

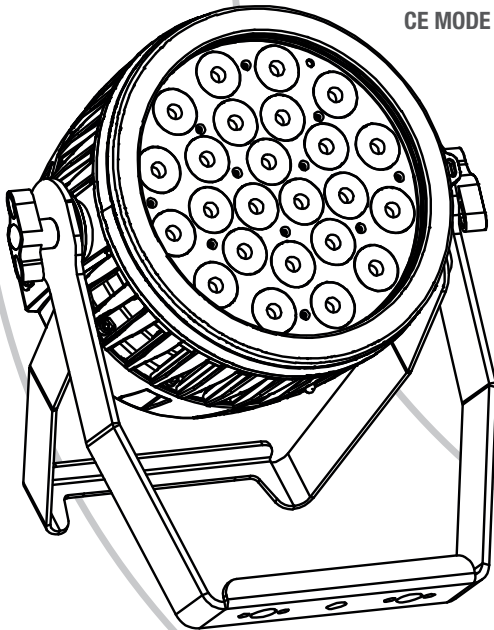


# *ColorBeam 480*

## INSTRUCTION MANUAL MODE D'EMPLOI

FOR YOUR OWN SAFETY, PLEASE READ THIS INSTRUCTION MANUAL  
CAREFULLY BEFORE YOU INITIALLY START-UP

POUR VOTRE SÉCURITÉ, MERCI DE LIRE ATTENTIVEMENT  
CE MODE D'EMPLOI AVANT D'UTILISER VOTRE PRODUIT







**ENGLISH**

## **COLORBEAM 480 - USER INSTRUCTION**

Page

<b>1. In the box</b>	<b>4</b>
<b>2. Instructions</b>	<b>4</b>
<b>3. Overview</b>	<b>5</b>
<b>4. Operation guide</b>	<b>6</b>
<b>5. Technical data</b>	<b>15</b>
<b>6. Dimensions</b>	<b>15</b>
<b>7. Accessoires</b>	<b>16</b>



**FRANÇAIS**

## **COLORBEAM 480 - MODE D'EMPLOI**

Page

<b>1. Dans la boîte</b>	<b>18</b>
<b>2. Instructions</b>	<b>18</b>
<b>3. Vue d'ensemble</b>	<b>19</b>
<b>4. Utilisation</b>	<b>20</b>
<b>5. Données techniques</b>	<b>29</b>
<b>6. Dimensions</b>	<b>29</b>
<b>7. Accessoires</b>	<b>30</b>

## 1. In the box

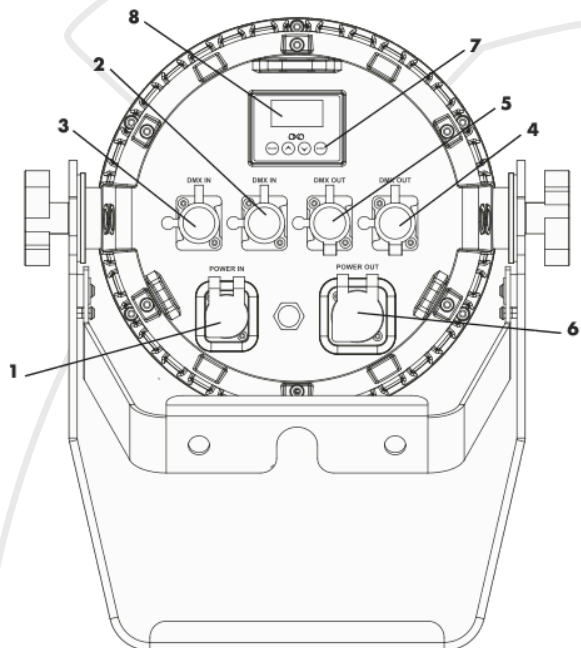
- 1 ColorBeam 480
- 1 POWERCON TRUE ONE cable
- 1 Infra Red Remote
- 1 Omega
- 1 Instruction Manual

## 2. Instructions

### WARNING

- Read the instruction in this manual carefully and thoroughly, as they give important information regarding safety during use and maintenance. Keep this manual with the unit, in order to consult it in the future. If the unit is sold or given to another operator, make certain that it always has its manual, to enable the new owner to read about its operation and relative instructions.
- To prevent fire or shock hazard, do not expose this product under a high temperature This product must be earthed.
- Take care not to damage the power cord.
- After having removed the packaging check that the unit is NOT damaged in any way.
- If in doubt, DON'T use it and contact an authorized dealer.
- NEVER use the unit under the following conditions:
  - In places subject to vibrations or bumps.
  - In places with a temperature of over 40 °C or less than 0 °C.
- DO NOT open the unit-there are no user serviceable parts inside.
- NEVER try to repair the unit yourself. Repairs by unqualified people could cause damage or faulty operation. Contact your nearest dealer.
- Wait for at least one second to turn on the power after turning off this unit.
- Packaging material (plastic bags, polystyrene foam, nails, etc.) MUST NOT be left within children's reach, as it can be dangerous.
- STOP using the unit immediately In the event of serious operation problems and either contact your local dealer for a check or contact us directly.
- DO NOT dismantle or modify the unit.
- If in doubt, DON'T use it and contact an authorized dealer.
- This unit must only be operated by adults. DO NOT allow children to tamper or play with it.

## 3. Overview



**1. Power supply IN (POWERCON TRUE ONE)**

**2. DMX IN (XLR 5)**

**3. DMX IN (XLR 3)**

**4. DMX OUT (XLR 5)**

**5. DMX OUT (XLR 3)**

**6. Power supply OUT (POWERCON TRUE ONE)**

**7. Touch button "Mode / Up / Down / Enter" to navigate and change value in Menu**

**8. Display**

## 4. Operation guide

### A- Default display after start

This part define all the display you could have by default, those display let you see directly the state of the product.

ADDR 001 6 CH	If DMX MODE display DMX Address and DMX Mode
RUN MODE MANUAL	Display if in MANUAL MODE
RUN MODE MACRO	Display if in MACRO MODE
RUN MODE IR	Display if IR is ON

### B- Menu

To navigate thru menu use «up» and «down» button.

To validate and enter menu use «enter».

To get out menu use «menu».

1-DMX ADDR	DMX ADDRESS
DMX 001	Change DMX Address value from 001 to 512

2-DMX MODE	To choose DMX MODE
MODE 06 CH	Change DMX Mode 3 Mode available 05 CH, 08 CH, 13 CH
3-MANUAL MODE	To choose values of MANUAL MODE
DIMMER	Change Dimmer value from 000 to 255
RED 001	Change Red value from 000 to 255
GREEN 001	Change Green value from 000 to 255
BLUE 001	Change Blue value from 000 to 255
WHITE 001	Change White value from 000 to 255
SHUTTER 001	Change Shutter value from 000 to 255
MACRO 001	Choose Macro from 01 to 54 <i>Check macros list after DMX Charts</i>
MC SPEED 01	Change Speed of Macros from 01 to 99 Only available for dynamic macros (48 to 54)

<b>4- SLAVE MODE</b>	<b>To choose SLAVE MODE</b>
<b>SLAVE MODE ON</b>	if ON, product act as a Slave <i>See «Master/Slave Mode» topic here after</i>
<b>5-SETUP</b>	<b>To set up product feature</b>
<b>FAN MODE AUTO</b>	if STUDIO then Fan is OFF and Power is -30% if AUTO then Fan is regulated by temperature and power is at max
<b>DIM CURVE 000</b>	To change dimmer curve adding a time on fade out of 0s / 1,5s / 3s / 4s / 5s
<b>NO DMX HOLD</b>	Define product behaviour after a DMX break HOLD : keep the last DMX value BLACKOUT : Go to dark MACRO : Go to the last Macro used.
<b>IR SWITCH ON</b>	To activate or not the use of IR remote
<b>DISPLAY</b>	To set up Display option
<b>DP BACKLIGHT OFF 05 MIN</b>	Define the time before Display goes Dark 10s / 30s / 1min / 5 min / NEVER
<b>DP KEY LOCK ON</b>	To enable unlock code : if OFF : After a delay (define by display DP BACKLIGHT OFF), display goes OFF and autolock, to unlock push MODE during 3s. To lock manually push MODE during 3s. if ON : After a delay (define by display DP BACKLIGHT OFF), system autolock, to unlock push MODE and in séquence «Menu / up / down / enter». To lock manually push MODE during 3s



<b>NO DMX DP FLASH ON</b>	if ON, display flash if no DMX
<b>RESET DEFAULT</b>	If ON reset values to factory
<b>TEMP UNIT</b>	To choose temperature unit : FAHRENHEIT / CELSIUS

<b>6-INFO</b>	<b>Display product info</b>
<b>TIME INFO</b>	Display time info
<b>TI CURRENT 0001 H</b>	Display current time of use from last current time reset max value is 9999 H
<b>TI CUR CLEAR OFF</b>	if ON reset current time value (password 050)
<b>TI TOTAL 00001 H</b>	Display total time of use from first use max value is 9999 H
<b>TEMP INFO</b>	Display temperature info
<b>TEMP INFO 000°C</b>	Display current temperature
<b>TEMP MAX 000°C</b>	Display max temperature reached by product
<b>MODEL</b>	Display model of product
<b>SOFTWARE</b>	Display software version of product

## C- MASTER / SLAVE MODE

To use master slave mode, link product as a daisy chain with Master in first position. Then choose a mode for Master (DMX/MANUAL) and put every slave in SLAVE MODE/ON then slave product will act as the master.

## D-DMX CHART

MODE 5 CHANNELS		
CHANNEL	VALUES	FEATURES
1	Dimmer	
	000 - 255	Intensity 0 to 100%
2	Red	
	000 - 255	Intensity 0 to 100%
3	Green	
	000 - 255	Intensity 0 to 100%
4	Blue	
	000 - 255	Intensity 0 to 100%
5	White	
	000 - 255	Intensity 0 to 100%

MODE 8 CHANNELS		
CHANNELS	VALUES	FEATURES
1	Dimmer	
	000 - 255	Intensity 0 to 100%
2	Red	
	000 - 255	Intensity 0 to 100%
3	Green	
	000 - 255	Intensity 0 to 100%
4	Blue	
	000 - 255	Intensity 0 to 100%
5	White	
	000 - 255	Intensity 0 to 100%
6	Shutter	
	000 - 010	LED off
	011 - 020	LED on
	021 - 080	Strobe effect slow to fast
	081 - 090	LED on
	091 - 150	Pulse-effect in sequences
	151 - 160	LED on
	161 - 220	Random strobe effect slow to fast
	221-230	Reset Zoom after 5s
231 - 255	LED on	
7	Color and Macro <i>See Macros after DMX Charts</i>	
8	Speed	
	000 - 255	slow to fast (Only can be use in CH7 macros from 48 to 54)

## MODE 13 CHANNELS

CHANNELS	VALUES	FEATURES
1	Dimmer	
	000 - 255	Intensity 0 to 100%
2	Dimmer fine	
	000 - 255	Intensity 0 to 100%
3	Red	
	000 - 255	Intensity 0 to 100%
4	Red fine	
	000 - 255	Intensity 0 to 100%
5	Green	
	000 - 255	Intensity 0 to 100%
6	Green fine	
	000 - 255	Intensity 0 to 100%
7	Blue	
	000 - 255	Intensity 0 to 100%
8	Blue fine	
	000 - 255	Intensity 0 to 100%
9	White	
	000 - 255	Intensity 0 to 100%
10	White fine	
	000 - 255	Intensity 0 to 100%
11	Shutter	
	000 - 010	LED off
	011 - 020	LED on
	021 - 080	Strobe effect slow to fast
	081 - 090	LED on
	091 - 150	Pulse-effect in sequences
	151 - 160	LED on
	161 - 220	Random strobe effect slow to fast
	221-230	Reset Zoom after 5s
231 - 255	LED on	

CHANNELS	VALUES	FEATURES
12	Color and Macro <i>See Macros after DMX Charts</i>	
13	Speed	
	000 - 255	slow to fast (Only can be use in CH12 macros from 48 to 54)

## F- Macros function

Macros include calibrated white and calibrated LEE colors (based on halogen 3200 K source).

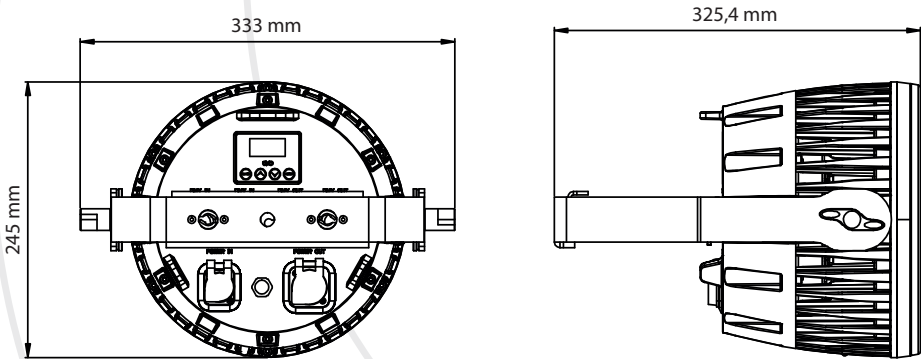
Number	DMX Value	Name
0	000-004	No Function
1	005-008	White 2700K
2	009-012	White 3200K
3	013-016	White 3500K
4	017-020	White 4000K
5	021-024	White 4500K
6	025-028	White 5000K
7	029-032	White 5600K
8	033-036	White 6000K
9	037-040	White 6500K
10	041-044	White 7000K
11	045-048	White 7500K
12	049-052	White 8000K
13	053-056	Mauve 126
14	057-060	Ultimate Violet 707
15	061-064	Dark Lavender 180
16	065-068	Cold Lavender 703
17	069-072	Light Lavender 052
18	073-076	Midnight Maya 508
19	077-080	Tokyo Blue 71
20	081-084	Zenith Blue 195
21	085-088	Elysian Blue 714
22	089-092	Just Blue 079

Number	DMX Value	Name
23	093-096	Sky Blue 68
24	097-100	Medium Blue 132
25	101-104	Glacier Blue 352
26	105-108	Steel Blue 117
27	109-112	Lagon Blue 172
28	113-116	Peacock Blue 115
29	117-120	Jade 323
30	121-124	Dark Yellow Green 090
31	125-128	Lee Green 121
32	129-132	Fern Green 122
33	133-136	Moss Green 089
34	137-140	Sally Green 505
35	141-144	Ice and a Slice 513
36	145-148	Light Amber 102
37	149-152	Surprise Peach 017
38	153-156	Dark Salmon 008
39	157-160	Madge 507
40	161-164	Light Red 182
41	165-168	Scarlet 024
42	169-172	Pink 157
43	173-176	Rose Pink 002
44	177-180	Magical Magenta 795
45	181-184	Bright Pink 128
46	185-188	Magenta 113
47	189-192	Lavander Tint 003
48	193-200	Fade macro 1 to 12
49	201-209	Fade macro 13 to 47
50	210-218	Fade macro 13 to 18
51	219-227	Fade macro 19 to 29
52	228-236	Fade macro 30 to 34
53	237-245	Fade macro 35 to 41
54	246-255	Fade macro 42 to 47

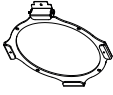
## 5. Technical data

<b>Voltage</b>	AC100-240V, 50/60Hz (Auto-ranging)
<b>Source</b>	24 x 20W RGBW 4IN1
<b>Beam Angle</b>	11°
<b>Power Consumption</b>	500 W
<b>Control</b>	DMX
<b>DMX Control Channels</b>	5 / 9 / 13 CH
<b>IP Grade</b>	IP65
<b>Working Temperature</b>	0-40°C
<b>Product dimension :</b>	325,4 x 333 x 245 mm
<b>Product weight :</b>	7 kg
<b>Box Pack Size :</b>	45,5 x 37 x 32 cm
<b>Box weight :</b>	10 kg

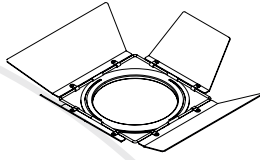
## 6. Dimensions



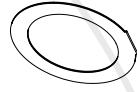
## 7. Accessoires



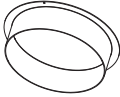
Accessory holder



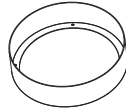
Barn Door



Gel frame



Mobile snoot



Fixed snoot



Filter





## 1. Dans la boîte

- 1 ColorBeam 480
- 1 câble d'alimentation POWERCON TRUE ONE
- 1 Télécommande Infra Rouge
- 1 Omega
- 1 Mode d'emploi

## 2. Instructions

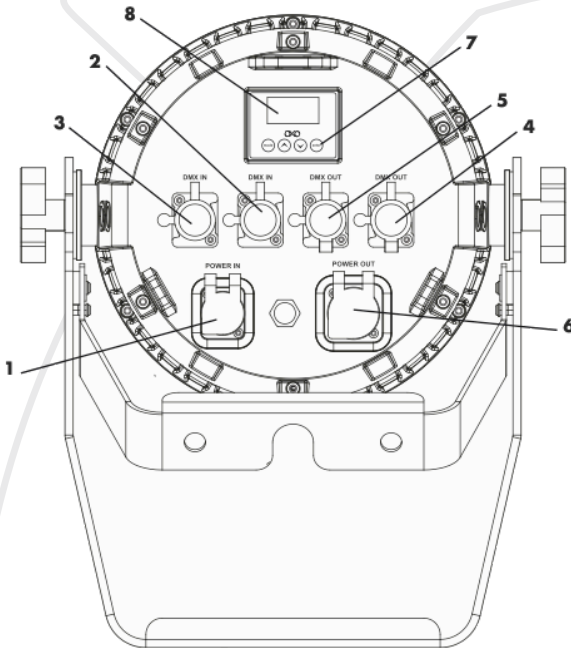
### ATTENTION

Avant utilisation, merci de lire attentivement ces précautions d'emplois.

Ces informations sont indispensables pour votre sécurité, une meilleure utilisation et entretien de votre appareil :

- Cet appareil doit être relié à la terre.
- Prendre soin de ne pas endommager le câble d'alimentation.
- Si votre câble d'alimentation est endommagé n'utilisez pas votre appareil et faites le réparer par un technicien qualifié.
- Dans l'éventualité d'un dysfonctionnement (odeur de chauffe), éteindre immédiatement l'appareil, déconnecter le câble d'alimentation et consulter un personnel qualifié.
- Placer l'appareil hors de portée de champs magnétiques pendant son utilisation.
- Ne pas mettre sous tension si la température ambiante excède 40°C.
- Manipuler avec précaution, car de grands chocs ou vibrations pourraient altérer son fonctionnement.
- Utilisation par un adulte uniquement. Ne jamais laisser à la portée d'enfant.
- Ne pas remplacer de pièces de l'appareil sans consulter un personnel qualifié.
- Ne jamais modifier sans autorisation.
- Pendant le déballage, assurez-vous que votre produit n'a pas été endommagé pendant le transport.
- Si vous constatez des dommages, ne pas l'utiliser et contacter immédiatement votre installateur.
- Nous ne pouvons pas être tenu pour responsable en cas de mauvaise utilisation de l'appareil.
- Ne jamais laisser une personne non-qualifiée modifier ou utiliser l'appareil
- Les matériaux d'emballage (sacs en plastique, mousse de polystyrène, etc.) NE DOIVENT PAS être laissés à la portée des enfants, car cela peut être dangereux.
- ARRÊTER d'utiliser l'appareil immédiatement en cas de problèmes de fonctionnement sérieux et contacter votre revendeur local.
- NE PAS démonter ou modifier l'appareil.

### 3. Vue d'ensemble



**1. Entrée alimentation (POWERCON TRUE ONE)**

**2. DMX IN (XLR 5)**

**3. DMX IN (XLR 3)**

**4. DMX OUT (XLR 5)**

**5. DMX OUT (XLR 3)**

**6. Sortie alimentation (POWERCON TRUE ONE)**

**7. Bouton tactile "Mode / Up / Down / Enter" pour naviguer et changer les valeurs du menu**

**8. Afficheur**

## 4. Utilisation

### A- Affichage par défaut

Cette partie décrit les affichages par défaut que vous pourrez voir. Ces affichages par défaut vous donne un accès direct à l'état de la machine.

ADDR 001 6 CH	Affiche l'adresse DMX et le MODE DMX si en MODE DMX
RUN MODE MANUAL	Affichage si en MODE MANUAL
RUN MODE MACRO	Affichage si en MODE MACRO
RUN MODE IR	Affichage si IR est ON

### B- Menu

Pour naviguer dans le menu utiliser les boutons "up" et "down".  
Pour entrer dans le menu et valider, utiliser le bouton "enter"  
Pour sortir du menu utiliser le bouton "menu".

1-DMX ADDR	Pour choisir l'adresse DMX
DMX 001	Changer la valeur de l'adresse DMX de 001 à 512

<b>2-DMX MODE</b>	<b>Pour choisir le MODE DMX</b>
<b>MODE 06 CH</b>	Changer le mode DMX, 3 Modes disponibles 05 CH, 08 CH, 13 CH
<b>3-MANUAL MODE</b>	<b>Pour choisir les valeurs du MODE MANUAL</b>
<b>DIMMER</b>	Changer la valeur du Dimmer de 000 à 255
<b>RED 001</b>	Changer la valeur du Rouge de 000 à 255
<b>GREEN 001</b>	Changer la valeur du Vert de 000 à 255
<b>BLUE 001</b>	Changer la valeur du Bleu de 000 à 255
<b>WHITE 001</b>	Changer la valeur du Blanc de 000 à 255
<b>SHUTTER 001</b>	Changer la valeur du Shutter de 000 à 255
<b>MACRO 001</b>	Choisir les macros de 01 à 54 <i>Voir la liste des macros après les chartes DMX</i>
<b>MC SPEED 01</b>	Changer la vitesse des macros de 001 à 512, seulement possible pour les macros dynamique (48 à 54)

<b>4- SLAVE MODE</b>	<b>To choose SLAVE MODE</b>
<b>SLAVE MODE ON</b>	Si ON, le produit est en mode esclave. <i>Voir le paragraphe Master/Slave Mode ci-après</i>
<b>5-SETUP</b>	<b>Pour configurer les options</b>
<b>FAN MODE AUTO</b>	Si STUDIO alors le ventilateur est éteint et la puissance est diminuée de 30% Si AUTO alors le ventilateur est thermo-régulé et la puissance est au maximum
<b>DIM CURVE 000</b>	Pour changer la courbe de Dimmer en ajoutant un temps de Fade de 0s / 1,5s / 3s / 4s / 5s
<b>NO DMX HOLD</b>	Choisir le comportement du produit après une coupure DMX HOLD : Conserve la dernière valeur DMX reçu BLACKOUT : se met au noir MACRO : prends les valeurs de la dernière macro utilisée
<b>IR SWITCH ON</b>	Pour activer ou pas l'utilisation de la télécommande Infra Rouge
<b>DISPLAY</b>	Pour configurer les options d'affichage
<b>DP BACKLIGHT OFF 05 MIN</b>	Définir le temps avant que l'écran s'éteigne 10s / 30s / 1min / 5 min / jamais (NEVER)
<b>DP KEY LOCK ON</b>	Pour activer le code de verrouillage Si OFF, après un délais l'afficheur s'éteint et se verrouille pour déverrouiller appuyer 3s sur le bouton MODE. Pour verrouiller manuellement appuyer sur MODE pendant 3s. Si ON, après un délais l'afficheur s'éteint et se verrouille pour déverrouiller appuyer sur le bouton MODE, puis séquentiellement sur les boutons «Menu / Up / Down / Enter». Pour verrouiller manuellement appuyer sur MODE pendant 3s

<b>NO DMX DP FLASH ON</b>	Si ON, l'afficheur clignote en l'absence de DMX
<b>RESET DEFAULT</b>	Si ON réinitialise les valeurs du produit
<b>TEMP UNIT</b>	Choisir l'unité de température : FAHRENHEIT / CELSIUS

<b>6-INFO</b>	<b>Affichage des infos</b>
<b>TIME INFO</b>	Affichage des infos de temps
<b>TI CURRENT 0001 H</b>	Affiche le temps d'utilisation depuis la dernière réinitialisation, la valeur max est 9999 H
<b>TI CUR CLEAR OFF</b>	Si ON, réinitialise le temps d'utilisation courant
<b>TI TOTAL 00001 H</b>	Affiche le temps total d'utilisation, la valeur max est 9999 H
<b>TEMP INFO</b>	Affichage des infos de température
<b>TEMP INFO 000°C</b>	Affiche la température courante
<b>TEMP MAX 000°C</b>	Affiche la température max atteinte par le produit

## C- MASTER / SLAVE MODE

Pour utiliser le mode Master/Slave, connecter les produits en série avec le master en première position.

Puis choisir un mode automatique pour le master et mettre tous les produits slave en Mode Slave, les produits slave se comporteront comme le master.

## D- DMX CHART

MODE 5 CHANNELS		
CHANNEL	VALUES	FEATURES
1	Dimmer	
	000 - 255	Intensité 0 à 100%
2	Rouge	
	000 - 255	Intensité 0 à 100%
3	Vert	
	000 - 255	Intensité 0 à 100%
4	Bleu	
	000 - 255	Intensité 0 à 100%
5	Blanc	
	000 - 255	Intensité 0 à 100%



MODE 8 CHANNELS		
CHANNELS	VALUES	FEATURES
1	Dimmer	
	000 - 255	Intensité 0 à 100%
2	Rouge	
	000 - 255	Intensité 0 à 100%
3	Vert	
	000 - 255	Intensité 0 à 100%
4	Bleu	
	000 - 255	Intensité 0 à 100%
5	Blanc	
	000 - 255	Intensité 0 à 100%
6	Shutter	
	000 - 010	LED off
	011 - 020	LED on
	021 - 080	Effet de strobe lent à rapide
	081 - 090	LED on
	091 - 150	Effet de Pulse
	151 - 160	LED on
	161 - 220	Effet de strobe aléatoire de lent à rapide
	221-230	Reset du Zoom après 5s
231 - 255	LED on	
7	Macro de couleur <i>Voir les détails des macros après la charte DMX</i>	
8	Vitesse des macros	
	000 - 255	De lent à rapide Seulement possible pour les macros dynamique (48 à 54)

MODE 13 CHANNELS		
CHANNELS	VALUES	FEATURES
1	Dimmer	
	000 - 255	Intensité 0 à 100%
2	Dimmer fin	
	000 - 255	Intensité 0 à 100%
3	Rouge	
	000 - 255	Intensité 0 à 100%
4	Rouge fin	
	000 - 255	Intensité 0 à 100%
5	Vert	
	000 - 255	Intensité 0 à 100%
6	Vert fin	
	000 - 255	Intensité 0 à 100%
7	Bleu	
	000 - 255	Intensité 0 à 100%
8	Bleu fin	
	000 - 255	Intensité 0 à 100%
9	Blanc	
	000 - 255	Intensité 0 à 100%
10	Blanc fin	
	000 - 255	Intensité 0 à 100%
11	Shutter	
	000 - 010	LED off
	011 - 020	LED on
	021 - 080	Effet de strobe lent à rapide
	081 - 090	LED on
	091 - 150	Effet de pulse
	151 - 160	LED on
	161 - 220	Effet de strobe aléatoire de lent à rapide
	221-230	Reset du Zoom après 5s
231 - 255	LED on	

CHANNELS	VALUES	FEATURES
12	Macro de couleur <i>Voir les détails des macros après la charte DMX</i>	
13	Vitesse des macros	
	000 - 255	De lent à rapide Seulement possible pour les macros dynamique (48 à 54)

## F- Fonction des Macros

Les macros inclus dans le projecteurs sont des blancs et des couleurs LEE calibrées (référence source halogène 3200 K).

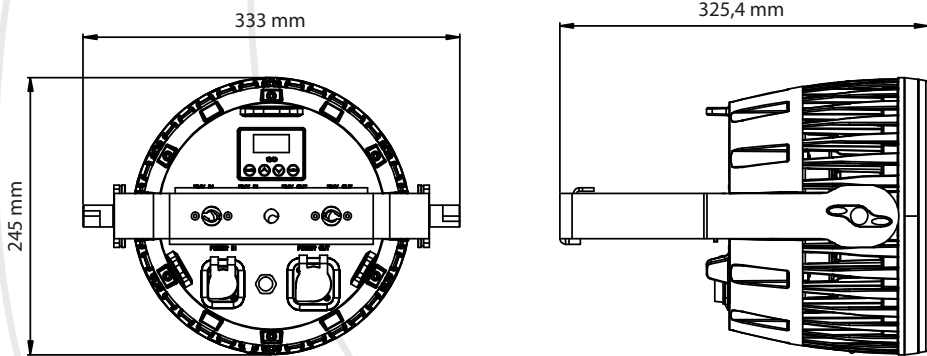
Number	DMX Value	Name
0	000-004	No Function
1	005-008	White 2700K
2	009-012	White 3200K
3	013-016	White 3500K
4	017-020	White 4000K
5	021-024	White 4500K
6	025-028	White 5000K
7	029-032	White 5600K
8	033-036	White 6000K
9	037-040	White 6500K
10	041-044	White 7000K
11	045-048	White 7500K
12	049-052	White 8000K
13	053-056	Mauve 126
14	057-060	Ultimate Violet 707
15	061-064	Dark Lavender 180
16	065-068	Cold Lavender 703
17	069-072	Light Lavender 052
18	073-076	Midnight Maya 508
19	077-080	Tokyo Blue 71
20	081-084	Zenith Blue 195
21	085-088	Elysian Blue 714

<b>Number</b>	<b>DMX Value</b>	<b>Name</b>
<b>22</b>	089-092	Just Blue 079
<b>23</b>	093-096	Sky Blue 68
<b>24</b>	097-100	Medium Blue 132
<b>25</b>	101-104	Glacier Blue 352
<b>26</b>	105-108	Steel Blue 117
<b>27</b>	109-112	Lagon Blue 172
<b>28</b>	113-116	Peacock Blue 115
<b>29</b>	117-120	Jade 323
<b>30</b>	121-124	Dark Yellow Green 090
<b>31</b>	125-128	Lee Green 121
<b>32</b>	129-132	Fern Green 122
<b>33</b>	133-136	Moss Green 089
<b>34</b>	137-140	Sally Green 505
<b>35</b>	141-144	Ice and a Slice 513
<b>36</b>	145-148	Light Amber 102
<b>37</b>	149-152	Surprise Peach 017
<b>38</b>	153-156	Dark Salmon 008
<b>39</b>	157-160	Madge 507
<b>40</b>	161-164	Light Red 182
<b>41</b>	165-168	Scarlet 024
<b>42</b>	169-172	Pink 157
<b>43</b>	173-176	Rose Pink 002
<b>44</b>	177-180	Magical Magenta 795
<b>45</b>	181-184	Bright Pink 128
<b>46</b>	185-188	Magenta 113
<b>47</b>	189-192	Lavander Tint 003
<b>48</b>	193-200	Chase 1
<b>49</b>	201-209	Chase 2
<b>50</b>	210-218	Chase 3
<b>51</b>	219-227	Chase 4
<b>52</b>	228-236	Chase 5
<b>53</b>	237-245	Chase 6
<b>54</b>	246-255	Chase 7

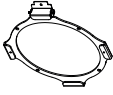
## 5. Données techniques

<b>Tension</b>	AC100-240V, 50/60Hz (Gestion automatique)
<b>Source</b>	24 x 20W RGBW 4IN1
<b>Ouverture</b>	11°
<b>Consommation</b>	500 W
<b>Mode DMX</b>	5/8/13 CH
<b>Classe IP</b>	IP65
<b>Température d'utilisation</b>	0 - 40°C
<b>Dimension produit</b>	325,4 x 333 x 245 mm
<b>Poids produit</b>	7 kg
<b>Dimension carton :</b>	44 x 36 x 30 cm
<b>Poids carton :</b>	10,00 kg

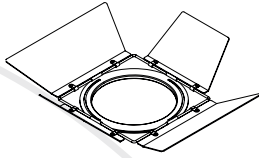
## 5. Dimensions



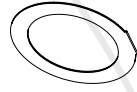
## 8. Accessoires



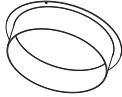
Porte accessoire



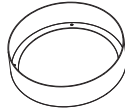
Coupe flux



Porte gélatine



Cône anti-halo mobile



Cône anti-halo fixe



Filtre



