

STAGEMAKER



MANUALE DI ISTRUZIONI

PARANCO A CATENA SL5 254 M2 A D8+

DOC376491A / X241688it / A / 09 May 2020 / X192723/A
02910818600010 E-325

 **VERLINDE**TM
LIFTING EQUIPMENT

Traduzione delle istruzioni originali

INDICE

1	INTRODUZIONE.....	7
1.1	A proposito del presente manuale.....	7
1.1.1	Come consultare il manuale.....	7
1.1.2	Avviso di copyright.....	7
1.1.3	Definizione dei termini.....	7
1.1.4	Simboli utilizzati nelle istruzioni.....	8
1.1.5	Documentazione tecnica disponibile.....	9
1.2	Informazioni sul prodotto.....	9
1.2.1	Utilizzo del prodotto.....	9
1.2.2	Condizioni di garanzia.....	10
1.2.3	Identificazione del prodotto.....	11
1.2.4	Standard e direttive.....	12
1.3	Informazioni di contatto.....	13
2	SALUTE, SICUREZZA E AMBIENTE (SSA).....	14
2.1	Messaggi e segnali di sicurezza.....	14
2.1.1	Avvertenze.....	14
2.1.2	Simboli di pericolo.....	14
2.1.3	Simboli d'obbligo.....	16
2.1.4	Simboli di azioni vietate.....	16
2.1.5	Etichette di sicurezza del prodotto.....	16
2.2	Responsabilità del gestore.....	17
2.2.1	Prevenzione dei rischi associati al lavoro.....	17
2.2.2	Dispositivi di protezione individuale.....	17
2.2.3	Segnalazione di incidenti.....	19
2.3	Condizioni per l'uso del prodotto.....	19
2.3.1	Condizioni d'impiego.....	19
2.3.2	Utilizzo proibito.....	20
2.3.3	Modifiche al prodotto.....	20
2.4	Dispositivi di sicurezza.....	21
2.4.1	Paranco.....	21
2.5	Misure protettive.....	22
2.5.1	Arresto d'emergenza.....	22
2.5.2	Sezionatore principale.....	22
2.5.3	Procedura di lockout-tagout-tryout.....	23
2.5.4	Sicurezza antincendio.....	24
2.6	Emissioni.....	24
2.6.1	Rumore.....	24
2.7	Requisiti relativi al personale.....	26
2.8	Informazioni relative all'ambiente.....	26
2.8.1	Fasi del ciclo di vita del prodotto.....	26
2.8.2	Gestione dei materiali di scarto.....	26
3	DESCRIZIONE DEL PRODOTTO.....	28
3.1	Dati tecnici.....	28
3.1.1	Classe di esercizio del paranco.....	28
3.2	Descrizione funzionale.....	29
3.2.1	Principio funzionale di base del paranco a catena elettrico.....	29
3.2.2	Catena cinematica del paranco a catena elettrico.....	30
3.3	Paranco a catena.....	31

3.3.1	Componenti principali del paranco a catena.....	31
3.3.2	Trasmissione a catena.....	31
3.4	Unità di controllo.....	32
3.4.1	Pulsantiera pensile.....	32
3.5	Opzioni.....	32
3.5.1	Rilascio del freno manuale.....	32
3.5.2	Interruttore di finecorsa rotativo.....	34
4	INSTALLAZIONE.....	37
4.1	Istruzioni generali per l'installazione.....	37
4.2	Sicurezza durante l'installazione.....	37
4.3	Preparativi per l'installazione.....	38
4.3.1	Trasporto, imballaggio, volume di consegna.....	38
4.3.2	Coppie di serraggio per il paranco a catena	38
4.3.3	Maneggiamento del prodotto.....	38
4.4	Montaggio del raccogli catena.....	39
4.5	Rimozione e installazione delle calotte del paranco.....	40
4.6	Passaggi dell'installazione.....	41
4.7	Sospensione del paranco a catena.....	41
4.7.1	Struttura portante.....	42
4.7.2	Sospensione.....	42
4.7.3	Fissaggio del paranco alla struttura portante.....	42
4.8	Collegamenti elettrici.....	43
4.8.1	Posizioni del pressacavo sul paranco.....	43
4.8.2	Collegamento del paranco all'alimentazione elettrica.....	44
4.9	Regolazione dell'interruttore di finecorsa rotativo.....	46
4.10	Regolazione della posizione inferiore del gancio.....	48
5	MESSA IN SERVIZIO.....	50
5.1	Sicurezza durante la messa in servizio.....	50
5.2	Operazioni preliminari alla messa in servizio.....	50
5.3	Istruzioni di messa in servizio.....	50
5.3.1	Controllare il paranco prima della messa in funzione iniziale.....	50
5.3.2	Prima del sollevamento.....	52
5.3.3	Test del paranco senza carico.....	52
5.3.4	Test del paranco con carico di prova.....	54
5.4	Dopo la messa in servizio.....	55
6	UTILIZZO.....	56
6.1	Sicurezza durante il funzionamento.....	56
6.1.1	Ambiente di funzionamento.....	56
6.1.2	Responsabilità dell'operatore.....	56
6.2	Movimenti.....	57
6.2.1	Comandi di movimento.....	57
6.2.2	Metodi di comando del motore.....	57
6.3	Controlli prima dell'azionamento.....	59
6.3.1	Controllo del paranco prima di ogni turno di lavoro.....	59
6.3.2	Verificare il funzionamento con il pulsante di arresto d'emergenza premuto.	60
6.3.3	Controllo del funzionamento con l'unità di controllo attiva.....	60
6.4	Avvio dell'attrezzatura.....	61
6.4.1	Impostazione dell'unità di controllo.....	61

6.5	Movimentazione del carico.....	62
6.5.1	Metodi di gestione del carico.....	62
6.5.2	Funzionamento del giunto a frizione.....	72
6.5.3	Funzionamento dell'interruttore finecorsa di sollevamento.....	72
6.6	Spegnimento dell'attrezzatura.....	72
7	MANUTENZIONE.....	74
7.1	Sicurezza durante la manutenzione.....	74
7.2	Operazioni preliminari di manutenzione.....	74
7.2.1	Personale dell'assistenza.....	75
7.2.2	Mantenimento della classe di protezione.....	75
7.3	Programma di manutenzione.....	75
7.3.1	Periodo di esercizio progettato (DWP).....	75
7.3.2	Revisione generale.....	81
7.3.3	Ispezioni quotidiane.....	82
7.3.4	Ispezioni mensili.....	82
7.3.5	Ispezioni trimestrali.....	83
7.3.6	Ispezioni annuali.....	83
7.3.7	Registro.....	85
7.4	Manutenzione del paranco.....	85
7.4.1	Controllo della sospensione.....	85
7.4.2	Controllo della guarnizione del freno.....	86
7.4.3	Sostituzione del freno singolo.....	88
7.4.4	Sostituzione del freno singolo.....	90
7.4.5	Sostituzione del freno doppio.....	94
7.4.6	Sostituzione del freno doppio.....	96
7.4.7	Regolazione del giunto a frizione.....	101
7.4.8	Sostituzione del fusibile tensione di comando.....	103
7.5	Manutenzione della trasmissione a catena.....	104
7.5.1	Rimozione del raccogli catena.....	104
7.5.2	Ispezione dell'usura della catena.....	105
7.5.3	Istruzioni di lubrificazione per la catena.....	107
7.5.4	Sostituzione della catena.....	110
7.5.5	Sostituzione della catena.....	112
7.6	Manutenzione del gancio.....	116
7.6.1	Misurazione dell'usura del gancio.....	116
7.6.2	Controllare l'interruttore del finecorsa.....	118
7.7	Lubrificazione.....	118
7.7.1	Sicurezza durante la lubrificazione.....	118
7.7.2	Istruzioni generali per la lubrificazione.....	118
7.7.3	Punti di lubrificazione.....	119
7.7.4	Informazioni sul lubrificante.....	119
8	RISOLUZIONE DEI PROBLEMI.....	121
8.1	Istruzioni di ricerca guasti/risoluzione dei problemi.....	121
9	TRASPORTO, MAGAZZINAGGIO E SMONTAGGIO.....	123
9.1	Trasporto del prodotto.....	123
9.2	Magazzinaggio del prodotto.....	123
9.3	Istruzioni di smontaggio.....	123
9.3.1	Sicurezza durante lo smontaggio.....	123
9.3.2	Smontaggio del prodotto.....	124

1 INTRODUZIONE

1.1 A proposito del presente manuale

Il presente manuale fornisce istruzioni per consentire l'utilizzo sicuro ed efficace del prodotto.

Leggere con attenzione le presenti istruzioni. Conoscere le istruzioni sarà utile nella prevenzione dei danni al prodotto e, soprattutto, a carico del personale che lavora in prossimità del prodotto. Il prodotto è sicuro se utilizzato correttamente. Esistono, tuttavia, numerosi potenziali pericoli associati a un utilizzo improprio del prodotto. I pericoli si possono evitare quando si impara come riconoscerli e prevederli.

Il manuale informa inoltre in merito alle responsabilità che derivano dall'utilizzo del prodotto. Il manuale aiuta inoltre a garantire che il prodotto sia mantenuto in condizioni operative sicure per la sua intera durata di vita.

Il presente manuale non sostituisce una formazione adeguata. Le istruzioni forniscono consigli e metodi per garantire un funzionamento e una manutenzione efficaci e sicuri. Il gestore del prodotto deve garantire che tutti gli operatori ricevano un'adeguata formazione prima di utilizzare il prodotto. Il gestore è responsabile della conformità costante con tutte le norme di sicurezza e tutti i vari standard, regole e regolamenti applicabili e determinanti.

1.1.1 Come consultare il manuale

Prima dell'utilizzo, della manutenzione di questi prodotti e della relativa assistenza, ogni persona esposta all'attrezzatura del produttore deve leggere e comprendere il contenuto del manuale, osservare alla lettera le informazioni, raccomandazioni e avvertenze che vi sono riportate e uniformare il proprio comportamento a esse.

NOTA

Conservare questo manuale in un luogo sicuro e accessibile per consentirne l'utilizzo in futuro. Il manuale deve essere accessibile al personale addetto all'utilizzo dell'attrezzatura o esposto alle attrezzature in funzione.



AVVERTENZA! PERICOLO IN CASO DI NON OSSERVANZA DELLE ISTRUZIONI

Il mancato rispetto delle istruzioni potrebbe causare la morte o lesioni gravi.

Leggere e assimilare il contenuto del presente manuale prima di utilizzare l'attrezzatura o eseguire interventi di assistenza e manutenzione.

Il produttore non rilascia garanzie di alcun tipo in merito al contenuto del presente manuale, esplicite o implicite, che insorgano sia per effetto di legge sia per altre cause, comprese, senza limitazione alcuna, le garanzie implicite di commerciabilità o idoneità per uno scopo particolare.

1.1.2 Avviso di copyright

Il presente documento e le informazioni in esso contenute sono di esclusiva proprietà di Verlinde S.A.S e costituiscono un segreto commerciale non pubblico, riservato ed esclusivo di cui sono vietati la riproduzione, la divulgazione a terzi, l'alterazione o qualunque altro impiego senza l'esplicito consenso scritto di Verlinde S.A.S. Copyright 2020 © Verlinde S.A.S. Tutti i diritti sono riservati.

1.1.3 Definizione dei termini



Tutte le denominazioni commerciali, i nomi prodotto e i marchi utilizzati nelle presenti istruzioni sono marchi registrati dei rispettivi proprietari.

Nelle presenti istruzioni sono utilizzati i termini e le definizioni seguenti:

ANSI	American National Standards Institute
Personale autorizzato	Persone che il proprietario autorizza e che dispongono della necessaria formazione per eseguire manovre o interventi di assistenza.
Marchio CE	Il marchio CE indica che il prodotto è conforme alle disposizioni CE pertinenti.
Paranco a catena	Macchina che solleva e abbassa il carico.
Verifica	Una valutazione visiva e funzionale (non un collaudo) del prodotto senza smontaggio.
Pulsantiera	Pulsantiera pensile o altro tipo di controller utilizzato dall'operatore per inviare comandi al prodotto.
Pannello elettrico	La potenza del motore viene controllata mediante il pannello elettrico.
Freno di emergenza	Freno che l'operatore può azionare o che viene applicato automaticamente in caso di perdita di alimentazione.
Tecnico di assistenza esperto autorizzato dal produttore	Persona che possiede esperienza di assistenza ed è autorizzata dal produttore a eseguire interventi di assistenza.
Avanzamento micrometrico	Esecuzione di movimenti micrometrici della gru premendo ripetutamente e momentaneamente il controllo direzionale.
Ispezione	Ricerca di eventuali difetti e verifica del funzionamento dei controlli. Verifica dei dispositivi di limitazione e ispezione senza caricare il prodotto. Un'ispezione è molto più esauriente di un controllo. L'ispezione non implica di norma lo smontaggio di alcuna parte del prodotto, salvo la rimozione o l'apertura di coperchi o alloggiamenti.
ISO	International Organization for Standardization
Sezionatore principale	Il sezionatore principale è l'interruttore che l'operatore deve utilizzare di norma per scollegare o collegare l'alimentazione.
Operatore	Persona che manovra il prodotto per movimentare i carichi.
Alimentazione	La potenza viene trasmessa ai motori tramite l'alimentazione.
Personale qualificato	Lavoratori in possesso delle qualifiche necessarie sulla base di una conoscenza teorica e pratica dei paranchi. La persona qualificata deve essere in grado di valutare la sicurezza dell'impianto nella specifica applicazione. Tra le persone autorizzate a eseguire taluni interventi di manutenzione sui prodotti figurano i tecnici dell'assistenza del produttore e i montatori addestrati in possesso di un'apposita certificazione.
Capacità nominale	Carico nominale che può essere sollevato dal prodotto in una specifica condizione di esercizio (ad esempio, una certa configurazione o una specifica posizione del carico).
Via di corsa	Il prodotto trasla o corre sopra o sotto la via di corsa.
Imbracatura	Un'imbracatura è utilizzata per fissare il gancio al carico quando il carico non può essere sollevato direttamente dal gancio.
Carrello (per macchinario di sollevamento)	Il carrello supporta il macchinario di sollevamento e si sposta lungo la trave principale o la via di corsa.

1.1.4 Simboli utilizzati nelle istruzioni

Acquisire familiarità con i simboli di sicurezza utilizzati nelle presenti istruzioni.

Simbolo	Descrizione
	Indica che il prodotto rallenta o avanza alla velocità minima.
	Indica che il prodotto accelera o avanza alla velocità massima.
NOTA	Indica aspetti che richiedono speciale attenzione da parte del lettore. Non sono presenti rischi palesi di lesioni associati alle note.

1.1.5 Documentazione tecnica disponibile

Per questo prodotto è disponibile un set di documenti tecnici. Questi documenti servono per scopi e destinatari diversi. Contattare il fornitore per ottenere uno qualunque dei documenti qui elencati.

Schemi meccanici	Descrivono le informazioni di progettazione meccanica relative al prodotto.
Schemi elettrici	Descrivono le informazioni di progettazione elettrica relative al prodotto.
Certificati	Certificano che il prodotto è conforme alle direttive e che è stato realizzato in conformità con gli standard. I certificati riportano anche i risultati dei test.
Registro	Consiste nelle registrazioni relative all'uso della gru e nella cronologia degli interventi di assistenza.
Manuale dei ricambi	Include i no. pos. di tutti i ricambi forniti

NOTA *Conservare i documenti in un luogo sicuro e asciutto in cui possono essere individuati facilmente in caso di necessità.*

1.2 Informazioni sul prodotto

1.2.1 Utilizzo del prodotto

Il prodotto per utilizzo generico è un dispositivo progettato per effettuare operazioni di sollevamento e abbassamento comuni, entro i limiti previsti della classe di esercizio del prodotto (vedere il capitolo Classe di esercizio del paranco). Il macchinario di sollevamento per uso generico può essere modificato o utilizzato per scopi diversi solo previa approvazione scritta del produttore.

Il macchinario di sollevamento per uso generico è adatto solo in ambito produttivo generico. Non è adatto per l'uso in condizioni ambientali estreme. Per ulteriori informazioni, vedere il capitolo Condizioni di funzionamento. In caso di dubbi, contattare il produttore o un suo rappresentante.

Posizionare il prodotto direttamente sopra il carico (perpendicolare ad esso) in modo da escludere forze di trazione laterali.

RISCHIO DI DANNI MATERIALI

La trazione laterale accelera l'usura del macchinario di sollevamento.

AVVISO

Non permettere mai che il prodotto venga usato per spingere o trascinare un carico lateralmente. Sollevare sempre da terra il carico prima di effettuare movimenti di traslazione.


PERICOLO
**PERICOLO GENERALE**

L'utilizzo del prodotto da parte di persone non autorizzate potrebbe causare morte, lesioni gravi o danni materiali.

Il prodotto può essere utilizzato per il sollevamento di persone solo previa approvazione del produttore. Il produttore deve dichiarare per iscritto che il prodotto può essere utilizzato per il sollevamento di persone.



La modifica del prodotto senza l'autorizzazione del produttore può essere pericolosa e invalidare la garanzia del prodotto. Qualsiasi modifica di rilievo al prodotto deve essere autorizzata per iscritto dal produttore. Esempi di tali modifiche includono:

- Saldatura o altro tipo di applicazione di nuovi elementi al prodotto
- Fissaggio di dispositivi per manipolare i materiali in modo speciale, ad esempio per la rotazione del carico
- Alterazioni dei componenti che sostengono il carico
- Alterazioni degli azionamenti e delle velocità
- Sostituzione di elementi fondamentali come i carrelli

RISCHIO DI DANNI MATERIALI**AVVISO**

Il prodotto può essere danneggiato.

Eventuali modifiche o aggiunte alle strutture del prodotto o ai valori delle prestazioni sono consentite solo previa approvazione del produttore.

RISCHIO DI DANNI MATERIALI**AVVISO**

Il prodotto può essere danneggiato.

Non utilizzare mai il paranco a catena come riferimento di terra per la saldatura.

RISCHIO DI INVALIDAMENTO DELLA GARANZIA

La garanzia del prodotto è invalidata.

AVVISO

Il produttore non si assume alcun tipo di responsabilità per incidenti avvenuti in conseguenza di modifiche non autorizzate.

Eventuali modifiche al prodotto sono consentite solo previa approvazione del produttore.

1.2.2 Condizioni di garanzia

Le condizioni di garanzia dell'attrezzatura e/o dei servizi del rivenditore sono definite in conformità alla garanzia espressa nel contratto stipulato tra il rivenditore e il cliente per i prodotti e/o i servizi del rivenditore e, nel caso in cui tale garanzia non fosse specificata, alla garanzia standard per i prodotti e/o i servizi del rivenditore in vigore al momento della vendita, di cui il rivenditore può fornire una copia su richiesta. LA SUDETTA GARANZIA È L'UNICA FORNITA DAL RIVENDITORE. ESSA SOSTITUISCE ED ESCLUDE OGNI ALTRA GARANZIA, ESPLICITA O IMPLICITA, CHE INSORGA PER EFFETTO DI LEGGE O PER ALTRE CAUSE, COMPRESSE, SENZA LIMITAZIONE ALCUNA, LE GARANZIE IMPLICITE DI COMMERCIALIZZABILITÀ O IDONEITÀ PER UNO SCOPO PARTICOLARE.

Il venditore non fornisce garanzie relative ai prodotti fabbricati e ai servizi forniti da terzi ("Prodotti di terze parti"). La modifica di qualunque prodotto del rivenditore o l'integrazione di Prodotti di terze parti di qualsiasi tipo senza l'autorizzazione del rivenditore rende nulla la garanzia. Il rivenditore declina qualsiasi responsabilità per incidenti, lesioni, danni fisici o materiali provocati da modifiche non autorizzate e/o da aggiunte di prodotti di terze parti.

Inoltre, a titolo di esempio, ciascuna delle seguenti condizioni rende nulla la garanzia del rivenditore e lo solleva da qualsiasi responsabilità per incidenti, lesioni, danni fisici o materiali: il mancato rispetto dei manuali dell'operatore e/o di installazione/del proprietario/di manutenzione e delle raccomandazioni applicabili e di qualsiasi altro manuale, linea guida o raccomandazione relativi alla manutenzione e all'utilizzo dei prodotti che possono essere comunicati di volta in volta; trazione laterale del carico; carichi d'urto; spinta eccessiva; carichi eccentrici; sovraccarichi; evento accidentale; riparazione non corretta; gestione o stoccaggio non corretto dei prodotti; esposizione a sostanze chimiche; condizioni di utilizzo anomale non precisate al venditore per iscritto prima del rilascio di un preventivo da parte di quest'ultimo o qualsiasi altra causa che, unicamente a discrezione del venditore, non sia attribuibile a vizi dei materiali o di lavorazione.

1.2.3 Identificazione del prodotto

Le informazioni relative alle specifiche tecniche del prodotto sono riportate sulla targhetta del prodotto. Per esempio, il numero di matricola del prodotto è indicato sulla targhetta. La targhetta del paranco a catena elettrico si trova sul telaio del paranco. In questo capitolo sono riportate informazioni più dettagliate in merito all'uso del prodotto conformemente alle specifiche tecniche.

Targa dati per paranco a catena a marchio CE

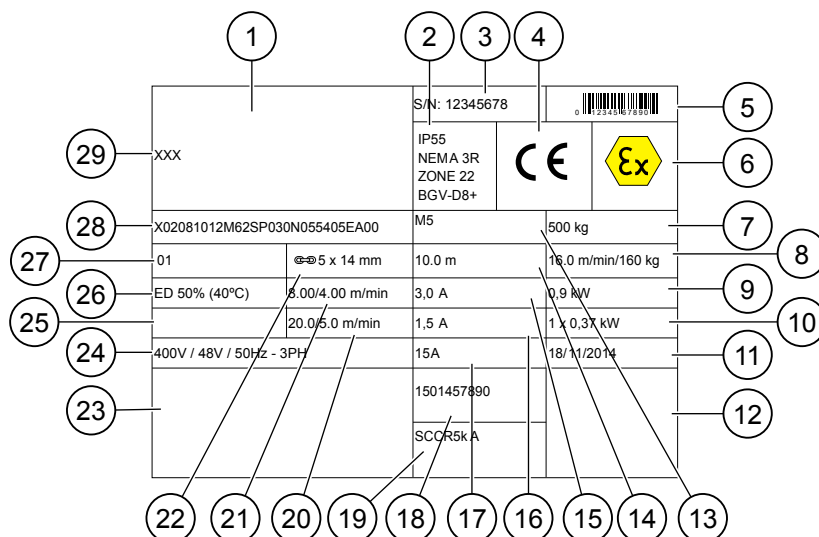


Figura 1. Targa dati CE per paranco a catena

Pos.	Contrassegno	Descrizione
1	Marca	Marchio
2	Classe di protezione	Tipo di classe di protezione per involucri, simboli di atmosfera esplosiva, norma di sicurezza relativa al paranco
3	Numero di serie	Numero di identificazione univoco del prodotto
4	Tipo di certificazione	Marchio CE o EX, in base alla configurazione del paranco
5	Codice a barre	Codice a barre del numero di serie
6	Tipo di certificazione	Marchio CSA o EX, in base alla configurazione del paranco
7	Carico	Carico massimo che può essere sollevato con il prodotto

Pos.	Contrassegno	Descrizione
8	Velocità ESR (Extended Speed Range, velocità di sollevamento estesa) e carico ESR massimo	Velocità di sollevamento estesa (ESR) e carico massimo che possono essere utilizzati per raggiungere la velocità massima
9	Potenza del motore di sollevamento	Potenza in uscita del motore di sollevamento
10	Potenza del motore di traslazione	Potenza in uscita del motore di traslazione
11	Data di fabbricazione	Giorno/mese/anno di fabbricazione
12	Spazio vuoto	
13	Classe di esercizio del paranco	Classe di esercizio del paranco in conformità alle norme
14	Altezza di sollevamento	Altezza massima del movimento di sollevamento
15	Ingresso nominale del motore di sollevamento	Ingresso nominale di corrente nel motore di sollevamento in ampere
16	Ingresso nominale del motore di traslazione	Ingresso nominale di corrente nel motore di traslazione in ampere
17	Fusibile	Intervallo del fusibile per l'alimentazione elettrica principale
18	Riferimento del produttore	Numero dell'ordine di vendita
19	Informazioni sulla corrente di guasto	Idonea per l'uso su un circuito in grado di fornire non più 5 kA simmetrici di alimentazione RMS (SCCR 5 kA)
20	Velocità di traslazione	Velocità di traslazione massima e minima
21	Velocità di sollevamento	Velocità di sollevamento massima e minima
22	Tipo di catena	Diametro e passo della catena utilizzata
23	Produttore	Nome e indirizzo completo del produttore
24	Informazioni di natura elettrica	Ingresso nominale di tensione di rete, tensione di comando, frequenza, numero di fasi (1 o 3 fasi)
25	Tipo di carrello	Tipo di carrello utilizzato per il prodotto
26	Intervallo di esercizio del motore	Rapporto tra il tempo di arresto del motore e la temperatura dichiarata
27	Tratti di catena	Numero di tratti di catena
28	Indicazione della serie o del tipo	Codice del tipo prodotto
29	Tipo di prodotto	Denominazione del macchinario

NOTA *I dati esemplificativi in figura hanno scopo puramente illustrativo e non corrispondono necessariamente a quelli presenti sul prodotto acquistato.*

1.2.4 Standard e direttive

Questo prodotto è stato progettato e fabbricato in conformità agli standard e alle direttive europee e internazionali.

Il prodotto soddisfa inoltre i requisiti stabiliti dai seguenti standard (se applicabili): CSA, UL, OSHA, CCC

La dichiarazione di conformità e altri certificati sono inclusi nell'imballaggio di spedizione.

NOTA

Il produttore si riserva il diritto di modificare il design e le specifiche materiali senza preavviso.

1.3 Informazioni di contatto

Contattare il rappresentante locale del produttore o

Verlinde S.A.

2, Boulevard de l'Industrie

BP 20059

28509 VERNOUILLET CEDEX

FRANCIA

www.verlinde.fr

2 SALUTE, SICUREZZA E AMBIENTE (SSA)

2.1 Messaggi e segnali di sicurezza

Questa sezione include le spiegazioni di simboli, segni, segnali e stampigliature di sicurezza utilizzati sul prodotto e nella documentazione.

2.1.1 Avvertenze

Le avvertenze riportate di seguito sono utilizzate per identificare i messaggi di sicurezza in queste istruzioni.



Indica una situazione pericolosa imminente che, se non evitata, causerà la morte o una lesione grave.



Indica una situazione potenzialmente pericolosa che, se non evitata, potrebbe causare la morte o una lesione grave.



Indica una situazione potenzialmente pericolosa che, se non evitata, potrebbe causare danni materiali o all'ambiente.

2.1.2 Simboli di pericolo

I simboli di pericolo vengono utilizzati per indicare il tipo di pericolo e le conseguenze potenziali. I simboli di pericolo sono evidenziati da un triangolo giallo con simboli neri e da una banda triangolare nera con il bordo giallo. Tutto il personale che opera sulla o in prossimità della macchina deve comprendere e attenersi alle informazioni fornite in tutti i simboli di pericolo.

Simbolo generale di pericolo



Il simbolo generale di pericolo identifica messaggi di sicurezza importanti in questo manuale. Quando è presente questo simbolo, leggere attentamente e assimilare il messaggio che segue e informare gli altri utilizzatori, se necessario.

Simboli meccanici di pericolo



Pericolo di schiacciamento dei piedi



Pericolo di schiacciamento delle mani



Pericolo di tagli



Pericolo di caduta



Pericolo di caduta del carico



Pericolo di scivolamento



Pericolo di caduta di oggetti



Pericolo di schiacciamento



Pericolo di carico sospeso

Simboli di pericoli elettrici



Pericolo di scosse elettriche



Pericolo di linea di alimentazione aerea

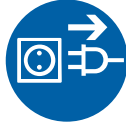
Simboli di pericoli di rumore



Pericolo di rumore

2.1.3 Simboli d'obbligo

I simboli d'obbligo specificano le azioni da adottare per evitare un pericolo. Le azioni obbligatorie sono indicate da simboli bianchi su sfondo blu. Tutto il personale che opera sulla o in prossimità dell'attrezzatura deve comprendere e attenersi alle informazioni fornite in tutti i simboli d'obbligo.



Scollegare l'attrezzatura dall'alimentazione.



Indossare protezioni dell'udito approvate.



Leggere il manuale.



Indossare calzature di sicurezza approvate.



Spegnere e rendere inaccessibile l'attrezzatura.



Indossare elmetti approvati.



Indossare protezione per gli occhi approvata.

2.1.4 Simboli di azioni vietate

I simboli di azioni vietate indicano le azioni vietate per evitare un pericolo. Le azioni vietate sono indicate da un cerchio rosso attraversato da una linea diagonale rossa. Le azioni vietate sono sempre in nero. Tutto il personale che opera sulla o in prossimità dell'attrezzatura deve comprendere e attenersi alle informazioni fornite in tutti i simboli di divieto.



Non modificare

2.1.5 Etichette di sicurezza del prodotto

Adesivo di classificazione

L'adesivo di classificazione informa in merito alla classificazione d'uso del prodotto. Lo scopo per il quale il prodotto può e deve essere utilizzato dipende dalla classificazione attribuita al prodotto e al relativo uso.

Questo prodotto può avere le seguenti classificazioni d'uso, in funzione della configurazione del prodotto.

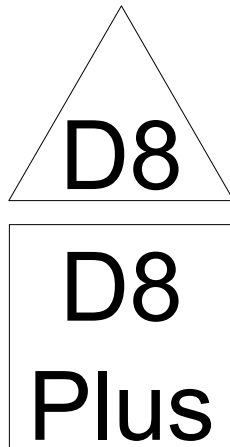


Figura 2. Adesivi di classificazione D8 e D8 Plus

Etichetta di sicurezza	Descrizione
D8	Un paranco a catena con la classificazione D8 può essere utilizzato per sollevare i carichi durante la messa in funzione.
D8 Plus	Un paranco a catena con la classificazione D8 Plus può essere utilizzato per sollevare i carichi durante la messa in funzione e per tenere i carichi in posizione di riposo anche sospesi sopra le persone.

2.2 Responsabilità del gestore

2.2.1 Prevenzione dei rischi associati al lavoro

Il proprietario del prodotto deve assicurarsi che gli operatori abbiano una conoscenza sufficiente dei rischi relativi al lavoro e dei modi per evitarli.

L'operatore deve sempre eseguire una valutazione locale dei rischi prima di ogni fase o turno di lavoro. La valutazione assicura che l'operatore si fermi e pensi alle azioni da eseguire prima di iniziare il lavoro.

- Identificare potenziali rischi che potrebbero coinvolgere l'operatore, i colleghi, l'ambiente, il prodotto o il metodo di lavoro durante l'esecuzione dell'attività
- Valutare i rischi e implementare le azioni ritenute necessarie per eliminarli o ridurli

Esclusivamente persone competenti sono autorizzate ad eseguire manovre e altre attività. La responsabilità del proprietario è di:

- Fornire formazione e orientamento
- Convalidare i metodi di formazione
- Verificare la competenza e le capacità
- Monitorare e valutare in modo regolare le prestazioni dell'utilizzatore

2.2.2 Dispositivi di protezione individuale

NOTA *Questa sezione presenta i dispositivi di protezione individuale che garantiscono la sicurezza dell'operatore. Rispettare le normative locali e i requisiti dell'ambiente di lavoro. Utilizzare solo dispositivi di protezione individuale approvati e accettati.*

Per motivi di sicurezza, l'operatore o le altre persone che possono trovarsi vicino al prodotto sono tenute a indossare dispositivi di protezione individuale (DPI). Sono disponibili varie tipologie di DPI elencate di seguito. Queste devono essere selezionate in funzione dei requisiti dell'ambiente di lavoro.

- Elmetto
- Protezione per gli occhi
- Protezioni acustiche
- Calzature di sicurezza
- Respiratore
- Guanti di sicurezza
- Abbigliamento protettivo
- Imbracatura di sicurezza per i lavori in altezza
- Abbigliamento ad alta visibilità

Non indossare indumenti ampi o gioielli che possano rimanere impigliati nei controlli o venir trascinati in parti del prodotto in movimento.

Raccogliere i capelli lunghi. I capelli lunghi possono restare impigliati.

Selezionare l'abbigliamento consono a ciascuna attività, ad esempio:

- Indossare indumenti ignifughi durante le operazioni di saldatura, taglio a fiamma o quando si utilizza una smerigliatrice angolare
- Gli indumenti resistenti agli strappi devono resistere ai danni causati dai bordi taglienti della struttura in acciaio
- Indossare abbigliamento antistatico quando si lavora sui circuiti elettrici per evitare il danneggiamento dei componenti a causa di scariche di elettricità statica
- Quando si lavora con i lubrificanti, l'abbigliamento deve impedire il contatto diretto della pelle con il lubrificante
- L'abbigliamento deve essere selezionato tenendo presente la temperatura del sito di lavoro

Protezione anticaduta

Il personale che esegue interventi di installazione, verifica o manutenzione in altezza deve attenersi alle procedure anticaduta previste dalle disposizioni locali. Le procedure e i dispositivi di protezione anticaduta hanno lo scopo di proteggere il personale che lavora su o vicino all'attrezzatura dall'esposizione ai pericoli di caduta.

Se l'attrezzatura non è dotata di una passerella di manutenzione o di un parapetto, il personale deve utilizzare un'imbracatura di sicurezza indossata in modo corretto. Tale imbracatura di sicurezza viene agganciata agli appositi punti di fissaggio di un edificio o di un'attrezzatura per prevenire le cadute.

Se il prodotto non dispone di appositi punti di fissaggio per la protezione anticaduta, è responsabilità del proprietario accertarsi che siano presenti punti di fissaggio idonei e sicuri o fornire una piattaforma alzuomo appropriata.

Se è necessario utilizzare una scala, il personale deve verificare che sia fissata correttamente e che sia sicura prima di servirsene per svolgere il lavoro effettivo.

Il sistema di protezione anticaduta è formato da quattro componenti:

- **Imbracatura di sicurezza:** è utile per evitare che i dipendenti subiscano lesioni in caso di caduta.
- **Cinghia di corda:** è collegata al punto di ancoraggio e applicata all'imbracatura di sicurezza. Le cinghie di corda ammortizzano gli urti, ossia rallentano la caduta fino ad arrestarla.
- **Moschettone:** collega l'anello a D all'imbracatura di sicurezza. I moschettoni devono essere a doppia chiusura. La regola base è: collegare un solo moschettone ad un solo anello a D.
- **Punto di ancoraggio:** è il punto a cui il dispositivo di protezione individuale anticaduta è collegato. Il punto deve essere in grado di supportare almeno 2.268 kg (5.000 libbre) per ciascun operatore. In caso di dubbio sulla resistenza del punto di collegamento, individuare un punto alternativo che possa supportare il lavoratore.

Un tipico programma di prevenzione delle cadute può includere:

- Politiche e procedure del cantiere documentate e consolidate
- Valutazioni in loco per individuare eventuali rischi di caduta
- Selezione delle attrezzature e di un sistema di protezione anticaduta adeguati
- Formazione sulle procedure di protezione anticaduta e sull'utilizzo corretto dei sistemi anticaduta
- Ispezione e manutenzione corretta dei dispositivi di protezione anticaduta
- Misure per prevenire la caduta di oggetti
- Piani di salvataggio

Se necessario, contattare il fornitore o l'organizzazione addetta al servizio assistenza per ricevere supporto nella progettazione del programma di protezione anticaduta.

2.2.3 Segnalazione di incidenti

I problemi di sicurezza del prodotto da segnalare obbligatoriamente sono il verificarsi di un incidente o di un mancato incidente associato al prodotto del fabbricante. Contattare il rappresentante locale del fabbricante per comunicare immediatamente eventuali commenti pertinenti la sicurezza, ad esempio relativi a modifiche non autorizzate, manuali ed etichette di sicurezza mancanti, interventi di manutenzione non effettuati o uso non corretto del prodotto.

La segnalazione è obbligatoria per garantire condizioni di lavoro sicure per i dipendenti, per fornire informazioni utili ai fini del processo di valutazione dei rischi e per dare impulso a miglioramenti del prodotto e della procedura operativa.

2.3 Condizioni per l'uso del prodotto

2.3.1 Condizioni d'impiego

AVVERTENZA! PERICOLO DI MALFUNZIONAMENTO DELLA MACCHINA



L'utilizzo dell'attrezzatura in un ambiente per il quale non sono state progettate può essere pericoloso. Inoltre, riduce la durata e aumenta i requisiti di manutenzione dell'attrezzatura.

Utilizzare il prodotto solo in un ambiente idoneo. In caso di dubbio, contattare il fabbricante o un suo rappresentante.

Se l'ambiente di funzionamento è diverso da quello specificato quando è stato ordinato il prodotto, contattare il fabbricante del prodotto. Sono disponibili soluzioni che consentono di utilizzare il prodotto in numerosi ambienti di lavoro. Se si intende utilizzare il prodotto in condizioni ambientali eccezionali o per il maneggiamento di sostanze pericolose, consultare il fabbricante o il rappresentante del fabbricante. Per esempio, il metallo fuso è considerato una sostanza pericolosa. Alcuni esempi di condizioni ambientali eccezionali sono le aree ventose, le zone sismiche e le atmosfere corrosive.

Il prodotto progettato per utilizzi generici può essere utilizzato in ambienti industriali normali conformi alle seguenti condizioni:

- I prodotti per interni devono essere collocati in luoghi chiusi e protetti dalle condizioni atmosferiche esterne.
- La temperatura ambiente è specificata nella conferma d'ordine. Generalmente è compresa tra -20 °C (-4 °F) e $+40\text{ °C}$ (104 °F).
- La qualità dell'aria soddisfa i requisiti della norma EN 14611-1 1999.
- Il prodotto non deve essere esposto ad agenti chimici corrosivi o a un'atmosfera esplosiva.
- Se il prodotto viene utilizzato in zone sismiche ad alta pericolosità, in caso di terremoto potrebbero presentarsi rischi specifici.
- Le prestazioni e la capacità del prodotto sono progettate per altitudini inferiori a 1.000 metri (3.280 piedi) sopra il livello del mare. L'utilizzo del prodotto ad altitudini più elevate ne riduce le prestazioni.
- L'umidità relativa dell'aria non deve essere superiore al 90 %.

NOTA *L'attrezzatura può essere dotata di caratteristiche aggiuntive che consentono l'esercizio in ambienti speciali, come l'esterno. In caso di dubbio, contattare il fabbricante o un suo rappresentante.*

2.3.2 Utilizzo proibito



AVVERTENZA! PERICOLO DI MALFUNZIONAMENTO DELLA MACCHINA

L'utilizzo del prodotto oltre i limiti della sua classe di esercizio o delle sue condizioni di utilizzo potrebbe provocare il malfunzionamento del prodotto e comportare la morte, lesioni gravi o danni materiali.




Utilizzare il prodotto entro i limiti della sua classe di esercizio o delle sue condizioni di utilizzo.

L'uso proibito del prodotto include quanto segue, in via non esaustiva:

- Utilizzare il prodotto in aree caratterizzate da atmosfera potenzialmente esplosiva
- Superare il carico di lavoro massimo
- Utilizzare il prodotto per sollevare o trasportare persone
- Trasportare un carico con persone in prossimità
- Spostare o sospendere carichi sopra le persone
- Tirare un carico non fissato
- Trascinare o trainare di un carico
- Tirare il carico da un angolo o trascinare il carico. I movimenti di sollevamento, trazione e tensionamento devono essere effettuati sempre seguendo una linea retta fra il carico e il paranco a catena.
- Rimuovere la copiglia di sicurezza del gancio
- Toccare la catena durante il movimento di sollevamento
- Annodare le funi o le catene di carico oppure accorciarle con dispositivi come bulloni o viti
- Sollevare il carico dall'estremità lenta della catena
- Utilizzare il prodotto con la catena attorcigliata
- Utilizzare un prodotto danneggiato
- Modificare il giunto a frizione
- Raggiungere il giunto a frizione durante il normale funzionamento
- Utilizzare il prodotto come riferimento di terra per le saldature.

Per ulteriori informazioni, vedere i capitoli Descrizione del prodotto e Condizioni di utilizzo. In caso di dubbio, contattare il fabbricante o un suo rappresentante.

2.3.3 Modifiche al prodotto

 AVVERTENZA	
 	<p>PERICOLO DI MALFUNZIONAMENTO DELLA MACCHINA</p> <p>Variazioni o modifiche non autorizzate al prodotto potrebbero causare la morte, lesioni gravi o danni materiali.</p> <p>Contattare sempre il produttore per ottenere la previa approvazione scritta per qualsiasi variazione o modifica del prodotto.</p>

Tutte le modifiche e correzioni non previste espressamente dai manuali del prodotto o che possono influire sulla manutenzione, l'esercizio, la sicurezza e la disponibilità del prodotto devono essere autorizzate per iscritto dal produttore prima della loro implementazione. Tale autorizzazione presuppone una valutazione del rischio che tenga conto di eventuali nuovi rischi che le variazioni e le modifiche possono comportare.

Variazioni e modifiche senza una corretta valutazione, rimozione o riduzione dei rischi e senza misure di sicurezza appropriate possono causare la morte, lesioni personali gravi o danni materiali e ambientali. Inoltre, le modifiche non autorizzate annullano la garanzia.

Se una delle suddette modifiche o correzioni è stata implementata senza il permesso del produttore, l'effetto sulla responsabilità della garanzia sarà considerato caso per caso. Pertanto, l'applicazione della garanzia può essere rifiutata del tutto. Se si considera necessario effettuare una modifica, si deve contattare l'organizzazione che ha provveduto a fabbricare e progettare il prodotto. Non è consentita alcuna modifica senza l'autorizzazione preventiva scritta del produttore.

2.4 Dispositivi di sicurezza



AVVERTENZA! PERICOLO DI MALFUNZIONAMENTO DELLA MACCHINA

Rimuovere o modificare i dispositivi di sicurezza potrebbe causare il loro malfunzionamento e provocare morte, lesioni gravi o danni materiali.

Non rimuovere o modificare eventuali dispositivi di sicurezza sull'attrezzatura senza l'approvazione scritta del fabbricante.

2.4.1 Paranco

Dispositivo	Descrizione
Pulsante di arresto di emergenza	Il pulsante di arresto di emergenza viene utilizzato per disinserire l'alimentazione elettrica dei sistemi in situazioni di pericolo. Il pulsante di arresto di emergenza rimuove la tensione di alimentazione dal contattore principale. Prima di rilasciare il pulsante di arresto di emergenza, accertarsi sempre di aver eliminato la condizione di pericolo. Esistono diversi tipi di pulsanti di arresto di emergenza, che tuttavia sono sempre di colore rosso.
Giunto a frizione	Il giunto a frizione protegge il macchinario dal sovraccarico. Il sovraccarico si verifica a circa il 110 % della portata nominale del paranco. Una volta attivato (a circa il 150 % - 160 % del carico statico), il giunto a frizione impedisce l'ulteriore sollevamento ma è comunque possibile abbassare il carico. Non utilizzare mai il giunto a frizione per valutare il peso del carico.
Freno secondario (freno di stazionamento) (opzione)	Se il freno di sollevamento non funziona, il freno secondario (freno di stazionamento) supporta il carico. Il freno secondario si chiude subito dopo il freno di sollevamento e si riapre appena prima del freno di sollevamento. Per ulteriori informazioni, vedere il capitolo Controllo della guarnizione del freno.
Interruttore finecorsa meccanico o magnetico superiore e inferiore	Se il gancio sale o scende troppo, l'interruttore di finecorsa meccanico o magnetico si attiva e impedisce che l'attrezzatura si danneggi. Quando l'arresto catena tocca il finecorsa o si avvicina al telaio del paranco, si attiva il finecorsa. L'attivazione del finecorsa interrompe il movimento del gancio. Il finecorsa superiore arresta il movimento verso l'alto del gancio, mentre il finecorsa inferiore ne arresta il movimento verso il basso. Si sconsiglia tuttavia di utilizzare i finecorsa meccanici o magnetici come fermi finali operativi.

2.5 Misure protettive

2.5.1 Arresto d'emergenza



AVVERTENZA! PERICOLO DI MOVIMENTI INCONTROLLATI

L'arresto di emergenza potrebbe causare un movimento o funzionamento incontrollato dell'attrezzatura, con conseguente pericolo di morte, lesioni gravi o danni materiali.

Utilizzare il pulsante di arresto di emergenza solo in una situazione di emergenza.

In caso di malfunzionamento dell'attrezzatura o di altre situazioni di emergenza, è possibile arrestare immediatamente tutti i movimenti premendo il pulsante di arresto di emergenza rosso. Non utilizzare il pulsante di arresto di emergenza durante il normale esercizio. Utilizzare, invece, i comandi di direzione. Un utilizzo sistematico del pulsante di arresto di emergenza aumenta l'usura del prodotto.

NOTA

Utilizzare l'attrezzatura solo se si conosce la posizione del pulsante di arresto di emergenza.

Esistono due tipi principali di pulsanti di arresto di emergenza:

- Pulsante di arresto di emergenza con meccanismo di torsione-rilascio che si blocca nella posizione di attivazione
- Pulsante di arresto di emergenza con meccanismo di pressione-trazione che resta premuto

Per reimpostare il tipo di blocco di un tasto arresto di emergenza, ruotare il pulsante in direzione di una delle frecce poste nella manopola del pulsante a fungo. Il movimento di rotazione provoca il rilascio del dispositivo di blocco e consente al pulsante di scattare nella normale posizione di ripristino.

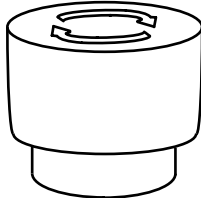


Figura 3. Pulsante di arresto di emergenza con meccanismo di torsione-rilascio

Per ripristinare il pulsante di arresto di emergenza del tipo a pressione-trazione, tirare manualmente il pulsante verso l'esterno rispetto alla normale posizione di ripristino. Il pulsante di arresto d'emergenza del tipo a pressione-trazione è un tasto arresto di emergenza senza il simbolo della freccia di rotazione sulla testa de pulsante.

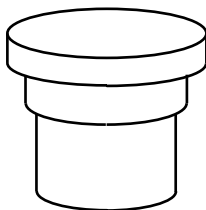


Figura 4. Pulsante di arresto di emergenza con meccanismo di pressione-trazione

Il riavvio dell'attrezzatura e dei comandi operativi è possibile solo una volta che il pulsante di arresto di emergenza sia stato reimpostato nella normale posizione di ripristino.

2.5.2 Sezionatore principale

È possibile azionare il prodotto solo quando l'alimentazione è collegata. Il gestore deve identificare e documentare la posizione e la funzione del sezionatore principale e comunicare queste informazioni a tutti gli operatori.

NOTA *Azionare il prodotto solo se si conosce la posizione del sezionatore principale.*



AVVERTENZA! PERICOLO DI SCOSSA ELETTRICA

Anche se un interruttore è spento, alcune parti del prodotto potrebbero essere sotto tensione. Il voltaggio può determinare l'esposizione a scosse elettriche, il che può a sua volta provocare lesioni gravi o la morte.

Accertarsi della funzionalità del sezionatore principale.



AVVERTENZA! PERICOLO DI CARICO ONDEGGIANTE

Quando si scollega il sezionatore principale, l'alimentazione viene a mancare improvvisamente. La perdita improvvisa di alimentazione potrebbe causare un'oscillazione del carico e questa potrebbe causare morte, lesioni gravi o danni al prodotto o al carico.

Evitare di disattivare il sezionatore principale durante il movimento del carico.

2.5.3 Procedura di lockout-tagout-tryout

Prima delle attività di installazione, ispezione e manutenzione, le fonti di alimentazione devono essere scollegate, isolate, bloccate e contrassegnate. Le procedure di lockout-tagout-tryout hanno fondamentalmente lo scopo di tutelare il personale. Le procedure impediscono l'avvio involontario dei macchinari o l'esposizione alle scosse elettriche.

Rispettare le procedure di lockout-tagout-tryout in conformità alle disposizioni locali e alla procedura di lockout-tagout-tryout documentata del cantiere. Il gestore deve assicurarsi che gli operatori siano al corrente delle procedure di lockout-tagout-tryout applicabili.

I seguenti elementi sono normalmente inclusi nella procedura di lockout-tagout-tryout:

- Requisiti di comunicazione: chi informare prima di utilizzare la procedura di lockout-tagout-tryout
- Quando è consentito l'uso della procedura di lockout-tagout-tryout
- Identificazione di ogni interruttore, controllo, valvola e altro dispositivo di isolamento dalle fonti di alimentazione di energia presente nel sito. È necessario spiegare il ruolo di ogni dispositivo.
- Sequenze della procedura di lockout-tagout-tryout da seguire prima, durante e dopo la manutenzione
- Considerazioni sulla sicurezza e operative relative ad altri prodotti sulla stessa via di corsa o su quelle adiacenti.



AVVERTENZA! PERICOLO DERIVANTE DALL'ENERGIA IMMAGAZZINATA

Quando l'attrezzatura viene spenta, potrebbe esserci dell'energia residua immagazzinata negli elementi elettrici in rotazione o in movimento lineare oppure nel carico. Il rilascio imprevisto di energia potrebbe causare la morte, lesioni gravi o danni materiali.

Per evitare il rilascio imprevisto di energia, attenersi alle procedure di lockout-tagout-tryout approvate.



AVVERTENZA! PERICOLO DI MALFUNZIONAMENTO DELLA MACCHINA




Azionare il prodotto mentre se ne esegue l'installazione o la manutenzione potrebbe causare la morte, lesioni gravi o danni materiali.

Non tentare mai di azionare un comando, un interruttore, una valvola o un altro dispositivo bloccato o contrassegnato.

Per bloccare, contrassegnare e provare l'attrezzatura:

1. Spegner e l'attrezzatura e scollegare l'alimentazione.
2. Apporre un blocco e una targhetta personali sui comandi per prevenirne l'utilizzo fino alla rimozione del blocco.
3. Durante l'esecuzione dell'attività, portare sempre con sé la chiave del blocco.
4. Se più di una persona blocca la stessa macchina, utilizzare dispositivi multiblocco e blocchi individuali approvati.
5. Verificare l'assenza di tensione con un'apposita attrezzatura approvata.
6. Verificare l'isolamento di altre forme di energia con un metodo approvato.
7. Tentare di azionare la macchina o l'attrezzatura utilizzando i normali comandi. Se isolati o immobilizzati correttamente, i meccanismi di avviamento del sistema, l'attrezzatura e qualsiasi parte non si azionano né si spostano.
8. Rilasciare l'energia che può causare pericolo durante il lavoro utilizzando un metodo sicuro.
9. Terminata l'attività, rimuovere tutti i blocchi e tutte le etichette.

2.5.4 Sicurezza antincendio

 AVVERTENZA	
 	<p>PERICOLO DI ESPLOSIONE E DI INCENDIO</p> <p>Le sorgenti di accensione, come fumo, fiamme libere, lavori di saldatura e scintille, unitamente ai materiali combustibili come il carburante, possono causare incendi e, se non evitate, potrebbero causare gravi lesioni o il decesso.</p> <p>Le sorgenti di accensione sono vietate in prossimità della macchina.</p> <p>Durante la manutenzione, osservare misure di protezione e prevenzione antincendio appropriate, incluse, ma non limitate a, personale addestrato e attrezzature e sostanze antincendio idonee. Prima di iniziare qualsiasi attività di manutenzione o riparazione che richieda l'impiego di sorgenti di accensione, quali saldatura o taglio a fiamma, effettuare una valutazione del rischio appropriata per controllare i rischi.</p>

- Il fumo e le fiamme libere sono vietate in prossimità del prodotto.
- Deve essere consentito l'accesso a qualsiasi impianto antincendio in qualsiasi momento, in particolare durante i lavori di manutenzione e di riparazione.
- Tutte le attrezzature antincendio devono essere verificate in modo regolare e sottoposte a manutenzione, in conformità alle disposizioni locali.
- L'attrezzatura antincendio danneggiata e gli estintori usati devono essere sostituiti immediatamente.
- Conoscere i vari tipi di incendio e i metodi antincendio appropriati. Diversi tipi di incendi non devono essere estinti con acqua. Nella maggior parte dei casi sono necessarie sostanze antincendio, polveri a secco o agenti deossigenanti speciali.
- Tutto il personale deve essere addestrato in modo regolare nei metodi antincendio, in collaborazione con le autorità locali e le organizzazioni di salvataggio. In caso di incendio, deve essere attivato l'allarme antincendio e tutto il personale disponibile deve fornire assistenza nelle manovre antincendio in base al piano antincendio predeterminato del luogo di lavoro.

2.6 Emissioni

2.6.1 Rumore

! AVVERTENZA



PERICOLO ACUSTICO

Un'esposizione continua a rumori superiori a 80 dB(A) può potrebbe causare danni all'udito.

Indossare protezioni acustiche approvate.

Livelli di pressione acustica

I paranchi emettono rumore udibile durante il funzionamento. Il livello di pressione acustica totale nell'area di lavoro è una combinazione delle singole fonti di rumore che circondano l'operatore. Le fonti principali di rumore del paranco provengono dai suoi componenti, dalla vibrazione delle strutture e dalle superfici riflettenti.

Componenti del paranco che producono rumore:

- Macchinario di sollevamento
- Carrello di traslazione, ponte o altre strutture in movimento associate al paranco.

Quando la distanza fra il luogo di utilizzo, il paranco e i componenti associati in movimento è superiore a 5 m (16 ft), il livello di pressione acustica medio combinato causato dal paranco e dai suoi componenti associati non supera normalmente i 65 dB(A) nell'area operativa. Il livello di pressione acustica aumenta mano a mano che l'operatore si avvicina alle fonti di rumori.

Il livello di pressione acustica può superare i 65 dB(A) se, ad esempio:

- L'operatore aziona il paranco da una posizione prossima ai componenti mobili
- Il carro ponte o le strutture degli edifici producono un elevato effetto di rimbombo
- Le pareti o altre superfici nel sito di lavoro riflettono il rumore verso l'operatore
- I segnalatori opzionali funzionano




Livelli sonori misurati

La misurazione del livello di pressione acustica e del volume nella stazione dell'operatore sono state eseguite in conformità con la norma ISO EN 11201.

Il livello di pressione acustica ponderata A nella stazione dell'operatore (durante l'utilizzo)	LpA 65 dB o inferiore
---	-----------------------

Il livello d'incertezza stimato per la determinazione dei livelli di pressione acustica e dei livelli di potenza sonora (variazione standard della riproducibilità delle misurazioni) è di 4 dB (ISO 4871-1996).

2.7 Requisiti relativi al personale

 AVVERTENZA	
 	<p>ABILITÀ SPECIALISTICHE RICHIESTE</p> <p>Le procedure di manutenzione e utilizzo svolte senza un'adeguata competenza potrebbero causare la morte o lesioni gravi.</p> <p>Le procedure di manutenzione e utilizzo richiedono competenze professionali e un'apposita formazione concernente le attività e i metodi di lavoro.</p> <p>Non utilizzare l'attrezzatura né eseguire attività di manutenzione senza una formazione adeguata. Osservare sempre il manuale. Utilizzare dispositivi di protezione individuale appropriati, in base all'attività da svolgere.</p>

Per evitare situazioni e conseguenze pericolose, affidare tutte le attività di azionamento e manutenzione a operatori professionali. Di seguito, sono descritti esempi di operazioni consentite solo alle persone addestrate. Ulteriori dettagli sui rischi correlati alle attività sono presenti nei capitoli che illustrano tali procedure. Il manuale contiene anche informazioni su come gestire le varie attività in sicurezza. Le attività che richiedono competenze tecniche speciali e formazione comprendono, senza limitazioni, la manutenzione del sistema elettrico.

2.8 Informazioni relative all'ambiente

Nella progettazione e nella fabbricazione di questo prodotto si è tenuto conto dell'impatto ambientale. Per prevenire i rischi ambientali durante l'uso, seguire le istruzioni e le disposizioni locali in materia di smaltimento dei materiali di scarto. Un utilizzo e una manutenzione corretti migliorano le prestazioni ambientali del prodotto.

2.8.1 Fasi del ciclo di vita del prodotto

Le fasi del ciclo di vita prodotto includono:

- Produzione di materiali e componenti
- Fabbricazione e montaggio delle attrezzature
- Fase di utilizzo, comprese la manutenzione e l'ammodernamento
- Smontaggio e riciclaggio dei materiali di scarto
- Produzioni intermedie

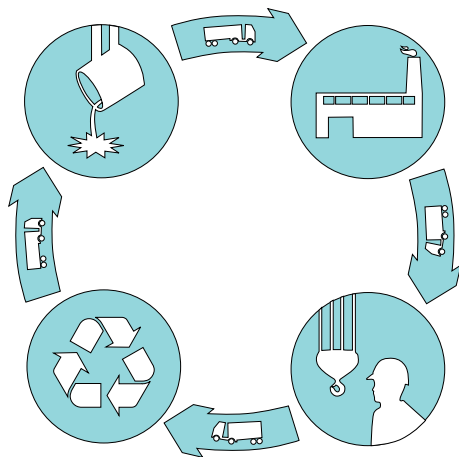


Figura 5. Fasi del ciclo di vita del prodotto

2.8.2 Gestione dei materiali di scarto

Gestire e smaltire il materiale di scarto generato dagli interventi di installazione, manutenzione o smontaggio in conformità ai regolamenti locali. Dal punto di vista della sostenibilità, i metodi preferiti di gestione dei rifiuti sono il riutilizzo, il riciclo dei materiali, il recupero energetico e, come ultima risorsa, lo smaltimento sicuro.

Dato che i regolamenti, i tipi di recupero e i metodi di smaltimento variano a livello regionale, non è possibile fornire linee guida comuni dettagliate. Di seguito sono elencate alcune proposte di metodi idonei di gestione dei rifiuti.

NOTA *Rivolgersi sempre ad aziende di riciclaggio autorizzate.*

Tabella 1. Metodi di gestione dei rifiuti

Materiale	Metodo di gestione dei rifiuti
Metalli	Riciclare i metalli.
Componenti elettronici ed elettromeccanici	Alcune parti elettriche possono dover essere trattate come rifiuti pericolosi. Raccogliere e riciclare i componenti elettronici ed elettromeccanici separatamente.
Batterie	Le batterie e altri componenti per l'accumulo dell'energia possono contenere sostanze pericolose. Raccogliere questi elementi separatamente e riciclarli in conformità alle disposizioni locali.
Plastica	Riciclare la plastica come materiale, utilizzare per il recupero energetico o inviarla in una discarica.
Sostanze chimiche	Non rovesciare mai le sostanze chimiche come l'olio, il grasso e altri liquidi a terra, nel suolo o nell'impianto fognario. Conservare l'olio e il grasso usati in contenitori idonei a tale scopo. Per informazioni più dettagliate sulla gestione dei rifiuti di prodotti chimici, consultare le schede tecniche di sicurezza sulle sostanze chimiche richiedibili al produttore degli stessi.
Materiali da imballaggio	Riutilizzare o riciclare i materiali da imballaggio, come la plastica, il legno e il cartone.
Gomma	Riciclare la gomma in conformità alle disposizioni locali. Ogniqualevolta possibile, restituire gli pneumatici di gomma usati al loro fornitore per consentirne il recupero.

3 DESCRIZIONE DEL PRODOTTO

3.1 Dati tecnici

3.1.1 Classe di esercizio del paranco

Quando il prodotto viene progettato e acquistato, si viene a conoscenza della durata prevista che è basata dell'uso a cui il prodotto è destinato. L'uso previsto è noto come classe di esercizio. Un macchinario di sollevamento utilizzato costantemente per il sollevamento di carichi pesanti fa parte chiaramente di una classe di esercizio diversa rispetto a quella di un macchinario di sollevamento dello stesso tipo che viene utilizzato occasionalmente e per il sollevamento di carichi leggeri. Se il prodotto viene utilizzato in conformità con la classe di esercizio designata, esso dovrebbe raggiungere la durata prevista.

Il gestore è responsabile di assicurarsi che il prodotto sia utilizzato in base alla classe di esercizio per la quale è stato progettato. Così facendo, il prodotto dovrebbe raggiungere la durata prevista originale.

RISCHIO DI DANNI MATERIALI

AVVISO

Utilizzando il prodotto al di fuori dei limiti specificati per la classe di esercizio, si aumenta il rischio di problemi meccanici e si riduce la durata del prodotto.

Non lasciare che il prodotto sia utilizzato al di fuori della classe di esercizio specificata.

La classe di esercizio si basa su diversi fattori, inclusi l'hardware, la durata prevista, il numero di turni e sollevamenti, le distanze percorse, il rapporto tra gli oggetti pesanti e gli oggetti leggeri sollevati, nonché le condizioni in cui si utilizza il prodotto. Si noti che, se si passa da un singolo turno di lavoro a tre turni di lavoro, è necessario ridurre i carichi o le distanze di sollevamento e/o percorse (o entrambi) per restare entro i requisiti della classe di esercizio.

Parametro	Variabili
Altezza di sollevamento e distanze di funzionamento	Il tempo di sollevamento effettivo e le distanze medie percorse dal carrello e dai dispositivi di sollevamento.
Ambiente di funzionamento	Il prodotto è progettato per lavorare entro parametri specifici di temperatura, umidità e pulizia.
Utilizzo del prodotto	Numero di turni
	Numero di cicli di lavoro per ora e media dei carichi sollevati.

Il personale del Servizio di assistenza autorizzato deve verificare periodicamente se il prodotto viene utilizzato in base alla classe di esercizio. I gestori e gli operatori devono rendersi conto che tutte le eventuali modifiche all'uso del prodotto potrebbero, se non verificate, aumentare i costi di manutenzione globale e ridurre considerevolmente la durata di funzionamento sicura del prodotto. Le modifiche a uno qualsiasi dei parametri e delle variabili possono richiedere la revisione della classe di esercizio.

Se sono previste variazioni permanenti importanti all'utilizzo del prodotto, il personale del Servizio di assistenza autorizzato deve rivedere la classe di esercizio e il periodo di esercizio di progettato (DWP) in base alle esigenze. Potrebbero essere necessarie modifiche all'hardware o alla frequenza del servizio di manutenzione.

3.2 Descrizione funzionale

3.2.1 Principio funzionale di base del paranco a catena elettrico

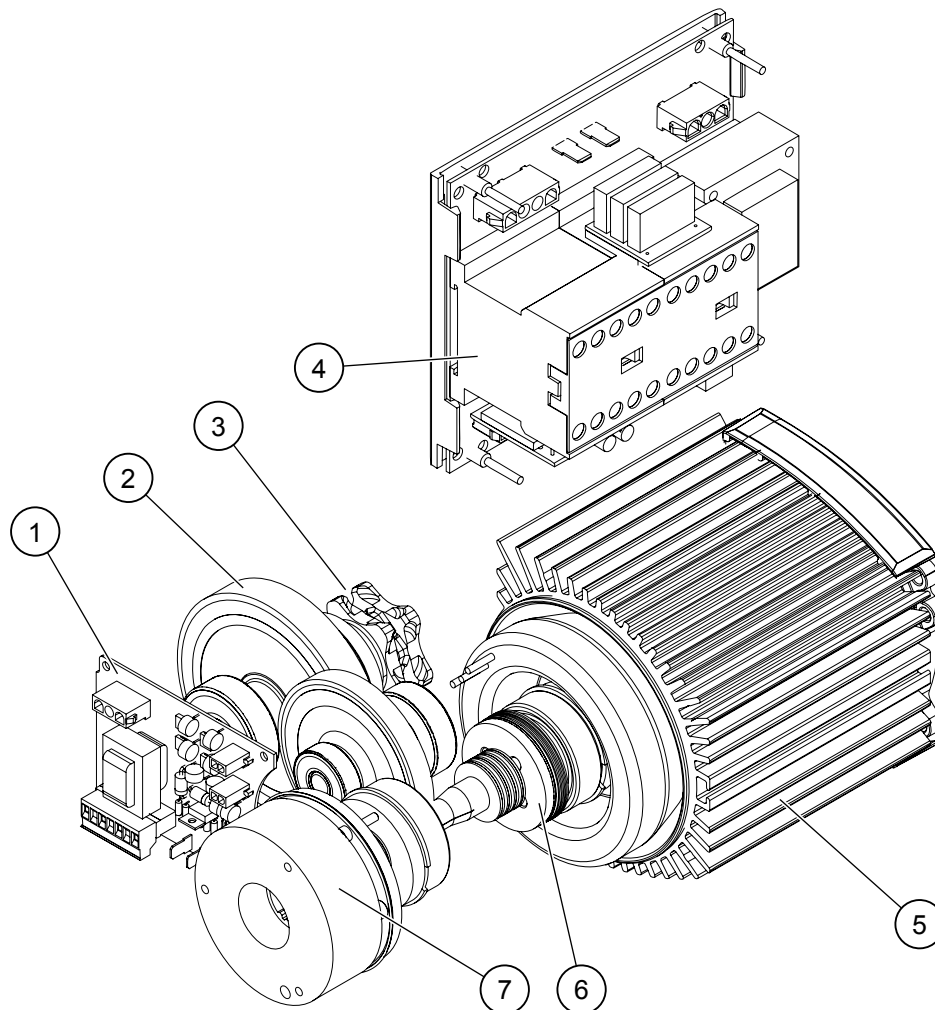
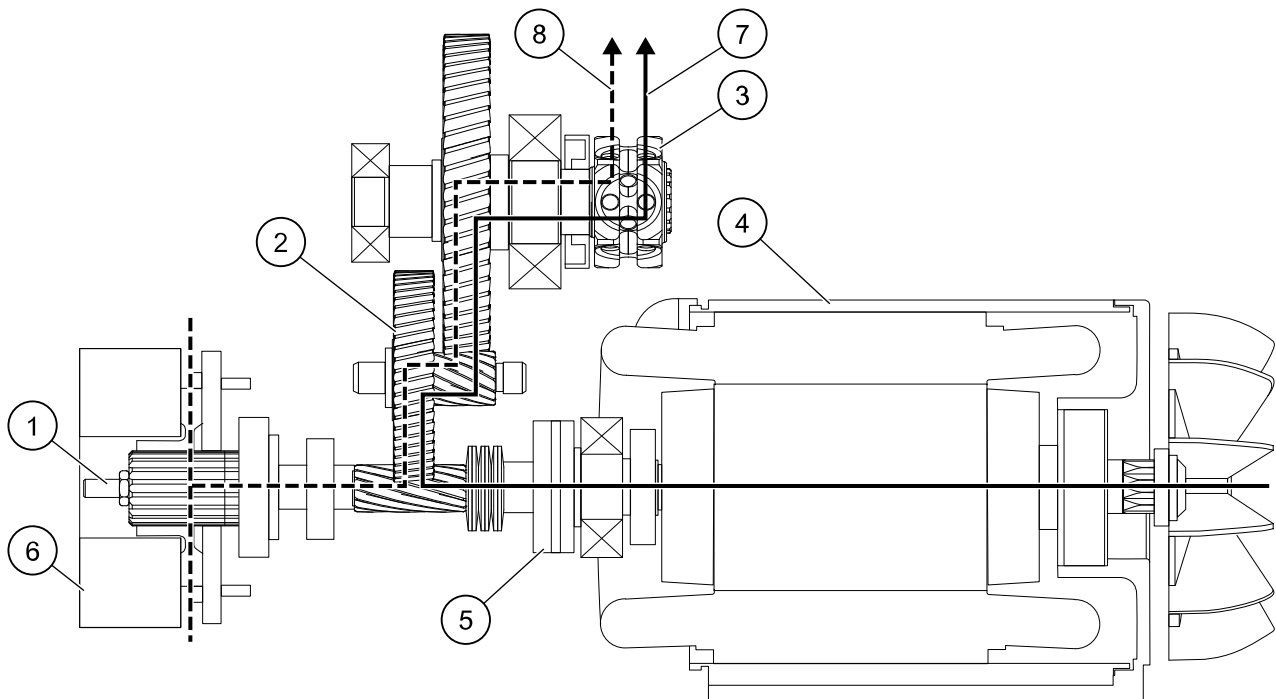


Figura 6. Componenti principali della funzione di sollevamento

- | | |
|--|---------------------------------------|
| 1. Pannello elettrico 1 (configurazione A) | 5. Motore di sollevamento |
| 2. Riduttore di sollevamento | 6. Giunto a frizione |
| 3. Noce di carico | 7. Freno (freno singolo nell'esempio) |
| 4. Pannello elettrico 2 (configurazione B) | |

3.2.2 Catena cinematica del paranco a catena elettrico



- | | |
|------------------------------|------------------------|
| 1. Vite di regolazione | 5. Giunto a frizione |
| 2. Riduttore di sollevamento | 6. Freno |
| 3. Noce di carico | 7. Coppia motore |
| 4. Motore | 8. Coppia di frenatura |

Percorso della coppia motore

Il motore (4) fa ruotare l'asse, consentendo la rotazione dei passi elicoidali del riduttore di sollevamento (2). Tramite la noce di carico (3), il riduttore trasferisce la potenza del motore alla catena, che si sposta quindi nella direzione selezionata (su o giù).

L'assemblaggio include un giunto a frizione (5), che consente il sollevamento di carichi corrispondenti al 110 % della portata nominale. Il giunto a frizione impedisce al paranco di sollevare carichi superiori al 160 % della portata nominale. Un sovraccarico causa lo slittamento del giunto a frizione, consentendo al motore di continuare a funzionare e impedendo al paranco di gravarsi di un sovraccarico, che potrebbe danneggiarlo.

Percorso della coppia di frenatura

Il freno (6) viene sempre disinserito elettricamente quando il motore (4) è in funzione. Non appena il motore si arresta, il freno si inserisce e blocca la rotazione dei componenti del riduttore di sollevamento e della noce di carico.

3.3 Paranco a catena

3.3.1 Componenti principali del paranco a catena

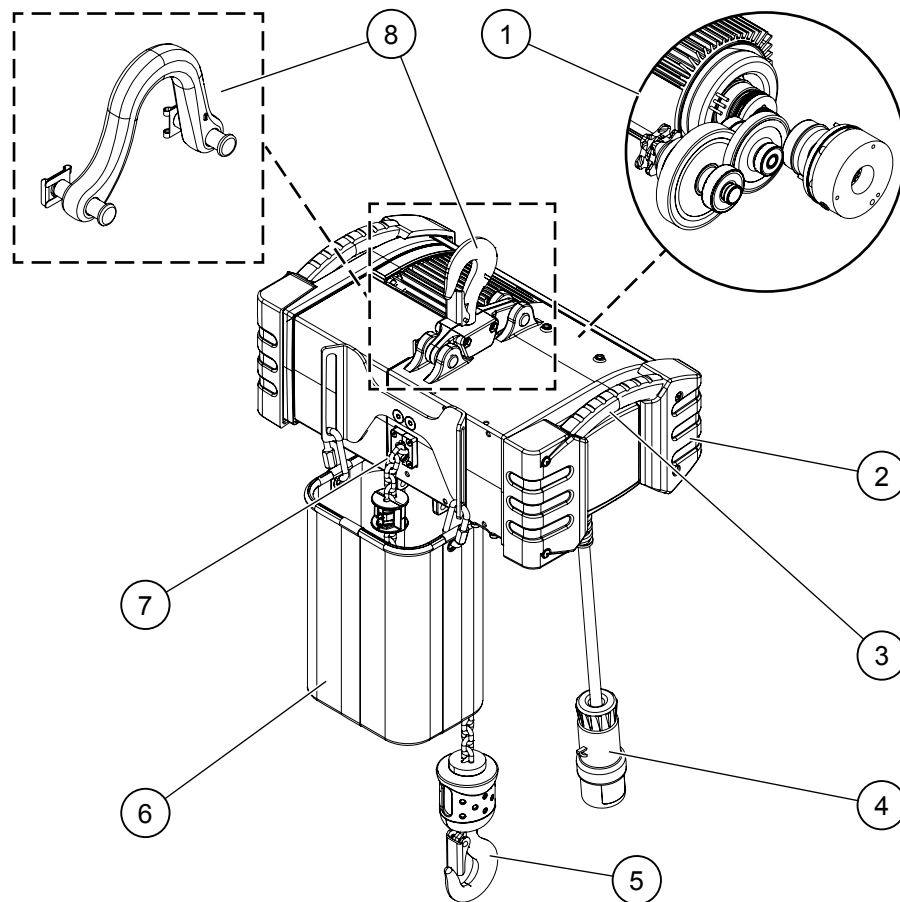


Figura 7. Componenti principali del paranco a catena elettrico

- | | |
|--------------------------------|---|
| 1. Macchinario di sollevamento | 6. Raccogli catena |
| 2. Respingente | 7. Guidacatena |
| 3. Maniglia | 8. Sospensione (gancio a sospensione rotante or sospensione con staffa) |
| 4. Cavo di comando e spina | |
| 5. Gancio | |

3.3.2 Trasmissione a catena

La trasmissione a catena è composta dai seguenti componenti: il guidacatena, la ruota a impronte e la catena.

La catena è progettata per l'uso nei paranchi a catena. La catena è realizzata con un materiale robustissimo e resistente all'usura, inoltre il colore standard della catena è il nero. Le tolleranze dimensionali della catena sono state adattate con precisione alla trasmissione a catena.



NOTA

Per garantire la sicurezza di funzionamento del paranco a catena, si consiglia di utilizzare solamente un paranco originale. Utilizzare un paranco fornito dallo stesso fabbricante del paranco a catena.

Per ottenere la massima durata di utilizzo della catena, è necessario lubrificare la catena regolarmente, attenendosi alle istruzioni. Al momento di sostituire la catena, può essere necessario sostituire anche la trasmissione a catena, in parte o completamente.

3.4 Unità di controllo

Il layout dei controlli direzionali può variare da prodotto a prodotto. La funzione di ogni controllo funzionale è indicata con un simbolo. È importante che l'operatore conosca il significato di ogni simbolo, per essere in grado di utilizzare il prodotto in sicurezza.

 AVVERTENZA	
	<p>PERICOLO DI MOVIMENTI INVOLONTARI</p> <p>Premendo il pulsante sbagliato sull'unità di controllo, si possono causare movimenti involontari a livello del prodotto. I movimenti involontari possono provocare la morte o lesioni gravi, nonché gravi danni al prodotto stesso.</p> <p>Accertarsi di premere i pulsanti giusti sul controller, in modo che il prodotto effettui i movimenti desiderati.</p>

3.4.1 Pulsantiera pensile

È possibile controllare il movimento di sollevamento del paranco a catena utilizzando una pulsantiera pensile collegata al prodotto.

3.5 Opzioni

3.5.1 Rilascio del freno manuale

La funzione di rilascio del freno manuale è disponibile come opzione. Questa funzione consente di rilasciare manualmente il freno in situazioni in cui è necessario abbassare il carico manualmente.

Il rilascio del freno manuale deve essere utilizzato solo in situazioni di emergenza in cui il freno non può essere rilasciato normalmente. L'uso prolungato del rilascio del freno manuale e un'elevata velocità di discesa possono provocare l'usura immediata della guarnizione del freno. Notare le seguenti avvertenze correlate all'uso del rilascio del freno manuale.

NOTA *L'uso prolungato e l'elevata velocità di discesa possono provocare l'usura immediata della guarnizione del freno.*

NOTA *Prima di utilizzare nuovamente il paranco, accertarsi che il rilascio del freno manuale sia mantenuto in condizioni di sicurezza.*



AVVERTENZA! RISCHIO DI SCOSSA ELETTRICA

Il contatto con particolari sotto tensione può causare la morte o lesioni gravi.

Accertarsi che il paranco non sia connesso ad alcuna fonte di elettricità. Controllare inoltre che l'elettricità non possa essere attivata involontariamente.



AVVERTENZA! PERICOLO DI CADUTA DEL CARICO

L'azionamento del prodotto quando le persone sostano sotto il carico o nei suoi pressi può causare il pericolo di caduta del carico. La caduta del carico può causare morte o lesioni gravi alle persone che si trovano sotto il carico o accanto allo stesso.

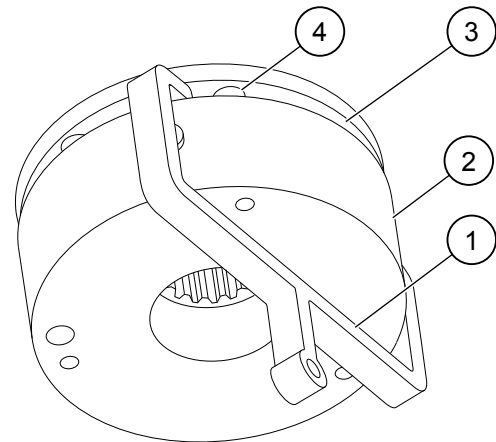


Quando si aziona il prodotto, assicurarsi che non vi siano persone sotto il carico o nei pressi dello stesso.

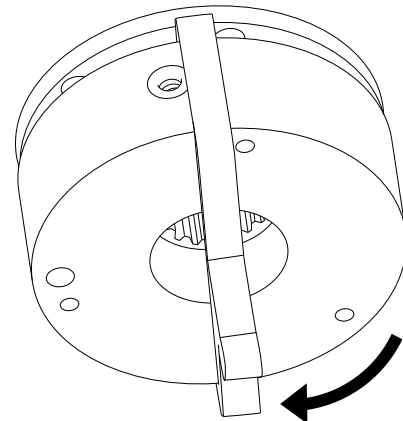
Utilizzo del dispositivo di sbloccaggio manuale del freno

Lo sbloccaggio manuale del freno deve essere utilizzato per abbassare il carico manualmente, nelle situazioni in cui il freno non può essere sbloccato normalmente.

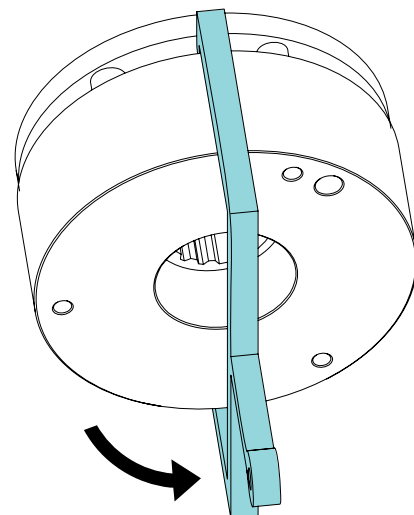
1. Posizionare la leva di rilascio del freno manuale (1) sul freno (2). Inserire un braccio della leva nel traferro del freno (3) sul lato sinistro della vite di fissaggio superiore (4).



2. Ruotare la leva di rilascio del freno manuale in modo che il secondo braccio si inserisca nel traferro del freno sul lato opposto del freno.



3. Inclinare la leva di rilascio del freno manuale nel traferro del freno. Premere the leva con cautela, per aprire il freno. Non aprire il freno per più di un (1) secondo prima di arrestarlo nuovamente.



4. Ripetere le procedure per la pressione della leva e l'abbassamento del carico a brevi intervalli.

3.5.2 Interruttore di finecorsa rotativo

L'interruttore di finecorsa rotativo è disponibile in versione a 2 fasi o 4 fasi. L'opzione dell'interruttore di finecorsa rotativo è disponibile solo per la configurazione del paranco a catena B.

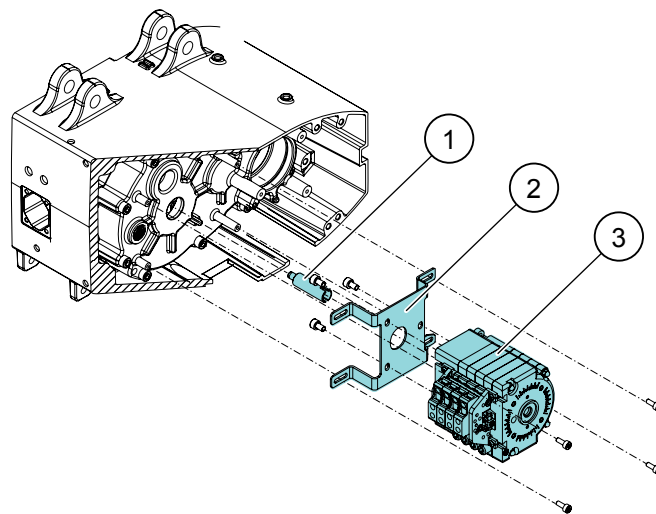


Figura 8. Interruttore di finecorsa rotativo a 4 fasi

- | | |
|-------------------------|---------------------------------------|
| 1. Giunto | 3. Interruttore di finecorsa rotativo |
| 2. Piastra di fissaggio | |

Tipi di interruttore di finecorsa rotativo

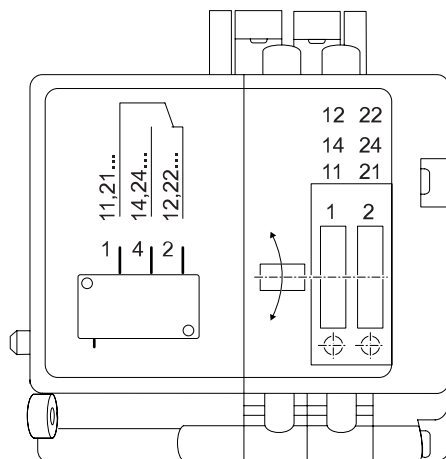


Figura 9. Interruttore di finecorsa rotativo a 2 fasi

L'interruttore di finecorsa rotativo a 2 fasi funziona in combinazione con i comandi interni come un limite di arresto superiore e inferiore regolabile. È collegata meccanicamente al riduttore di sollevamento e conta le rivoluzioni della noce di carico. Il rapporto di trasmissione interno dell'interruttore di finecorsa rotativo deve essere progettato in base alla corsa totale del paranco a catena.

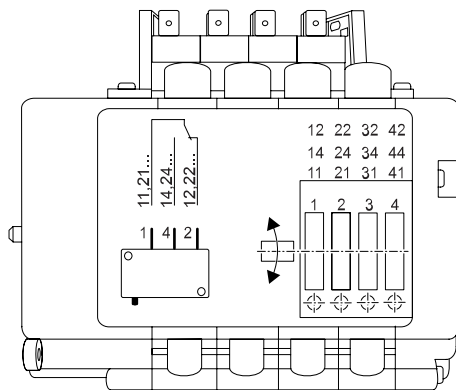


Figura 10. Interruttore di finecorsa rotativo a 4 fasi

L'interruttore di finecorsa rotativo a 4 fasi ha una funzione operativa simile all'interruttore di finecorsa rotativo 2 fasi, ma offre quattro unità di commutazione regolabili separatamente. Sono possibili più configurazioni per questa funzione, ma la configurazione 1 (vedere la tabella, interruttore di finecorsa rotativo a 4 fasi) è la configurazione standard.

Configurazioni dell'interruttore di finecorsa rotativo

Interruttore di finecorsa rotativo a 2 fasi

Config.	Tipo GLS	Descrizione	Unità di commutazione
1	GLS a 2 fasi + microinterruttore o interruttore di finecorsa magnetico 1)	Arresto di sicurezza dell'interruttore di finecorsa, direzione SU	Interruttore X3A ²⁾
		Arresto di sicurezza dell'interruttore di finecorsa, direzione GIÙ	Interruttore X4A ²⁾
		Arresto operativo dell'interruttore di finecorsa, direzione SU	GLS SU 1
		Arresto operativo dell'interruttore di finecorsa, direzione GIÙ	GLS GIÙ 1
2	GLS a 2 fasi + microinterruttore o interruttore di finecorsa magnetico	Arresto dell'interruttore di finecorsa, direzione SU	Interruttore X3A ²⁾
		Arresto dell'interruttore di finecorsa, direzione GIÙ	Interruttore X4A ²⁾
		Velocità ridotta, direzione SU	GLS SU 1
		Velocità ridotta, direzione GIÙ	GLS GIÙ 1
1) Configurazione standard.			
2) Gli interruttori X3A e X4A sono interruttori di finecorsa elettromeccanici installati sul guidacatena. Sono attivati meccanicamente quando vengono a contatto con il respingente del gancio.			

Interruttore di finecorsa rotativo a 4 fasi

Config.	Tipo GLS	Descrizione	Unità di commutazione
1	GLS a 4 fasi + microinterruttore o interruttore di finecorsa magnetico 1)	Arresto di sicurezza dell'interruttore di finecorsa, direzione SU	Interruttore X3A ²⁾
		Arresto di sicurezza dell'interruttore di finecorsa, direzione GIÙ	Interruttore X4A ²⁾
		Arresto operativo dell'interruttore di finecorsa, direzione SU	GLS SU 1
		Arresto operativo dell'interruttore di finecorsa, direzione GIÙ	GLS GIÙ 1
		Velocità ridotta, direzione SU	GLS SU 2
		Velocità ridotta, direzione GIÙ	GLS GIÙ 2
2	GLS a 4 fasi + microinterruttore o interruttore di finecorsa magnetico	Arresto di sicurezza dell'interruttore di finecorsa, direzione SU	Interruttore X3A ²⁾
		Arresto di sicurezza dell'interruttore di finecorsa, direzione GIÙ	Interruttore X4A ²⁾
		Arresto operativo dell'interruttore di finecorsa, direzione SU	GLS SU 1
		Arresto operativo dell'interruttore di finecorsa, direzione GIÙ	GLS GIÙ 1
		Rilasciabile ad uso del cliente	GLS SU 2
		Rilasciabile ad uso del cliente	GLS GIÙ 2
3	GLS a 4 fasi + microinterruttore o interruttore di finecorsa magnetico	Arresto dell'interruttore di finecorsa, direzione SU	Interruttore X3A ²⁾
		Arresto dell'interruttore di finecorsa, direzione GIÙ	Interruttore X4A ²⁾
		Velocità ridotta, direzione SU	GLS SU 1
		Velocità ridotta, direzione GIÙ	GLS GIÙ 1
		Rilasciabile ad uso del cliente	GLS SU 2
		Rilasciabile ad uso del cliente	GLS GIÙ 2
1) Configurazione standard.			
2) Gli interruttori X3A e X4A sono interruttori di finecorsa elettromeccanici installati sul guidacatena. Sono attivati meccanicamente quando vengono a contatto con il respingente del gancio.			

4 INSTALLAZIONE

4.1 Istruzioni generali per l'installazione

4.2 Sicurezza durante l'installazione

1. Assicurarsi che il personale preposto all'installazione sia dotato di competenza professionale, sia qualificato e possenga le istruzioni necessarie per svolgere il lavoro.
2. Accertarsi della corretta esecuzione della prova di carico, della prova di funzionamento e della messa in servizio. Verificare che il registro di consegna sia stato compilato correttamente.
3. Assicurarsi della corretta ispezione e certificazione di assenza dei difetti relativamente ai componenti, ai collegamenti elettrici e alle strutture metalliche del prodotto.
4. Controllare con il fornitore di aver ricevuto tutta la documentazione prevista per la consegna del prodotto. Controllare che i documenti corrispondano al prodotto ricevuto.
5. Accertarsi che gli strumenti e l'attrezzatura siano disponibili per l'installazione, in conformità con il contratto di vendita. Al fine di prevenire la caduta di oggetti quando si lavora in altezza, utilizzare i dispositivi di sicurezza adeguati.
6. Assicurarsi che venga riservato tempo sufficiente per l'installazione e il collaudo.
7. Impedire a persone e astanti non autorizzati di camminare nel sito di lavoro e al di sotto di esso. I componenti o gli attrezzi possono cadere causando infortuni. Per impedire infortuni che potrebbero verificarsi a seguito della caduta di componenti o utensili, assicurarsi che l'area messa in sicurezza sia sufficientemente spaziosa.
8. Accertarsi che non esista la possibilità che il personale o parti del corpo vengano colpite, schiacciate o compresse dall'apparato in movimento:
 - Mettere l'area in sicurezza in modo che il personale addetto al montaggio non corra rischi a causa di movimenti delle macchine, portelli automatici o carroponti situati nelle adiacenze del sito di installazione.
 - Assicurarsi che il macchinario e l'attrezzatura non possano essere avviati accidentalmente durante l'installazione e la manutenzione.
 - Per ridurre i rischi, mantenere spazio a sufficienza nell'area di lavoro.
 - Per prevenire l'intrappolamento, schermare le parti mobili con protezioni.
 - Non escludere mai i dispositivi di sicurezza.
 - Durante i collaudi, è necessario essere pronti a intervenire qualora l'attrezzatura si muovesse nella direzione sbagliata.
9. Verificare che la tensione di alimentazione e la frequenza corrispondano ai requisiti dell'attrezzatura. Verificare che le barre collettrici installate siano adatte all'attrezzatura.
10. Prima di consentire l'uso dell'attrezzatura per la normale attività, accertarsi che tutti i dispositivi di sicurezza siano stati ripristinati e siano in perfetto stato operativo. I dispositivi di sicurezza possono essere stati bypassati per effettuare i test. Non bypassare mai un dispositivo di sicurezza per il normale funzionamento.
11. Assicurarsi che l'ambiente di lavoro e lo spazio riservato all'attrezzatura siano adatti per tutte le funzioni del prodotto.
12. Immediatamente dopo l'installazione e prima della messa in servizio, controllare che le parti fornite siano conformi ai disegni, alle istruzioni, all'elenco dei componenti e alle misure strutturali. Discutere immediatamente con il fornitore eventuali aspetti non conformi.
13. Eventuali elementi non correttamente fissati all'attrezzatura, come attrezzi o componenti staccati, potrebbero spostarsi o cadere accidentalmente, con conseguenze potenzialmente gravi. Durante lo smontaggio dell'attrezzatura, abbassare i componenti a terra alla prima opportunità concreta.
14. Controllare se ci sono rischi di natura elettrica nell'area operativa e intorno a essa e adottare le necessarie misure per ridurli al minimo. Solo il personale adeguatamente formato può eseguire interventi elettrici sul prodotto utilizzando sempre metodi sicuri.
15. Nei casi in cui è necessario eseguire saldature in loco, provvedere agli appositi estintori. Per la messa a terra non utilizzare la struttura del prodotto o altri componenti.

4.3 Preparativi per l'installazione

4.3.1 Trasporto, imballaggio, volume di consegna

Il prodotto è confezionato in una scatola per il trasporto. Prima di iniziare a installare il paranco, verificare visivamente che la confezione in cui il prodotto è stato inviato al cliente sia intatto. Controllare inoltre che il contenuto della consegna corrisponda all'ordine. In caso contrario, contattare il fornitore. Se il paranco è stato immagazzinato per un lungo periodo o è stato trasportato via mare, controllare che i motori siano asciutti.

Per togliere il paranco dalla scatola, rimuovere prima i supporti di trasporto. Il raccogli catena non è fissato al paranco durante il trasporto, quindi sollevare il paranco e il raccogli catena simultaneamente dalla scatola. Si noti che la catena collega la tazza e il paranco.

AVVERTENZA! PERICOLO DI DANNEGGIAMENTO DELL'ATTREZZATURA

Se il paranco viene utilizzato all'aperto, l'acqua potrebbe accumularsi all'interno del raccogli catena, danneggiando sia il paranco sia la catena.



Praticare in foro del diametro (D) di 10 mm (0.4 in) sulla parte inferiore del raccogli catena per consentire il drenaggio dell'acqua. Praticare il foro una volta installato il paranco, prima che la catena sia posizionata sul raccogli catena per evitare di danneggiarla. Il foro di scarico può essere praticato solo su raccogli catena in plastica dura e acciaio. Non è possibile praticarlo su raccogli catena realizzati in tela morbida.

NOTA *Non avvolgere la catena nel raccogli catena.*

4.3.2 Coppie di serraggio per il paranco a catena

Coppie di serraggio [Nm]	
Dimensioni telaio	05
Componente	Coppia [Nm]
Scatola riduttore	10
Calotte terminali (coperture del paranco a catena)	10
Guidacatena	10
Riparo estremità (flangia motore)	10
Contrappeso	25
Freno	3,9
Arresto terminale catena	2,9
Blocco gancio	11,5

4.3.3 Maneggiamento del prodotto

Sollevamento del paranco

Per scegliere il dispositivo di sollevamento giusto ed evitare il sovraccarico, verificare il peso del paranco prima di iniziare a sollevarlo. Il peso del paranco è indicato nell'elenco d'imballaggio, nella documentazione tecnica o sulla targhetta dati del paranco.

In genere, l'argano viene sollevato mediante un paranco ausiliario e un dispositivo di sollevamento. I dispositivi di sollevamento più comuni sono catene e cinghie di sollevamento. Ogni dispositivo di sollevamento deve essere chiaramente contrassegnato con la capacità nominale e deve essere omologato dalle autorità.

NOTA

Attenersi sempre alle istruzioni fornite dal produttore del dispositivo di sollevamento e alle direttive delle autorità locali. Il produttore del paranco non è responsabile degli accessori di sollevamento forniti da altri fabbricanti.

**AVVERTENZA! PERICOLO DI CADUTA DEL CARICO**

Il sovraccarico può danneggiare i dispositivi di sollevamento ausiliari. Se il dispositivo non funziona, il carico può cadere, causando lesioni gravi o morte.

Utilizzare esclusivamente dispositivi di sollevamento su cui sia riportata chiaramente la capacità nominale e che siano approvati dalle autorità.

Non tentare mai di sollevare un carico prima di verificare che pesi meno del carico massimo consentito del dispositivo di sollevamento ausiliario.

Punti di sollevamento sul paranco

Sollevare il paranco a catena dalla staffa di sospensione. Se sono presenti sul prodotto, gli appositi punti di sollevamento sono contrassegnati con un adesivo.

NOTA

Prima di sollevare il paranco a catena, leggere le istruzioni nel capitolo Sollevamento del paranco.

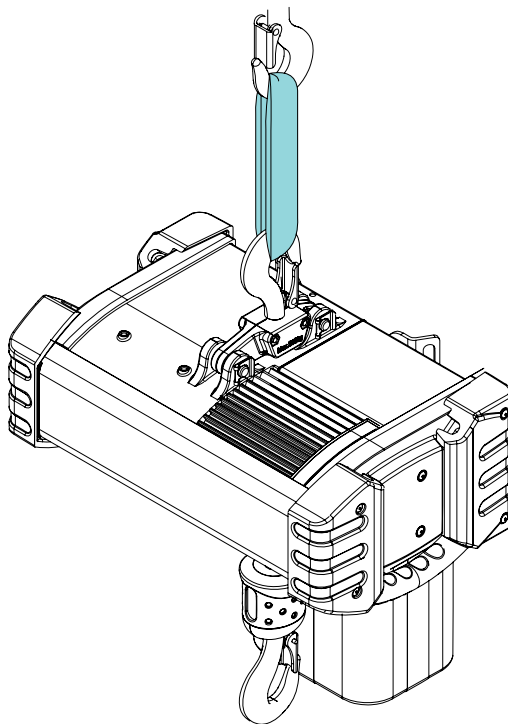
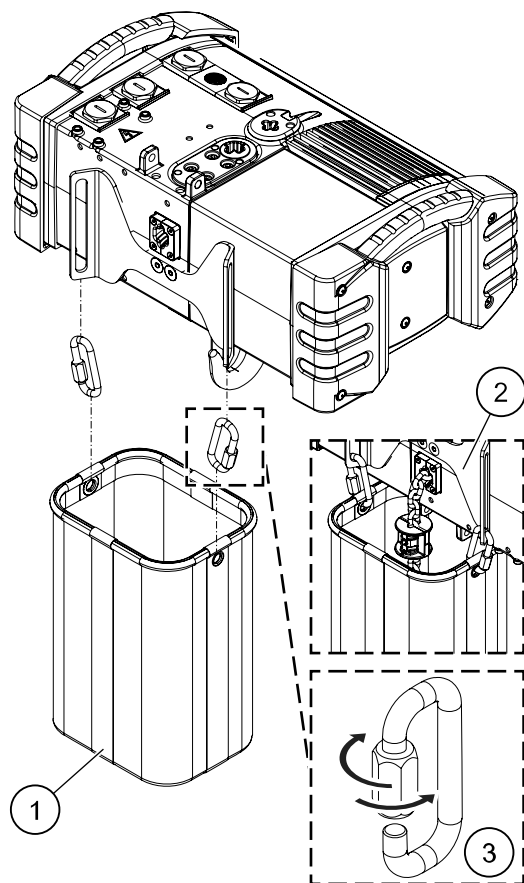


Figura 11. Sollevamento del paranco a catena

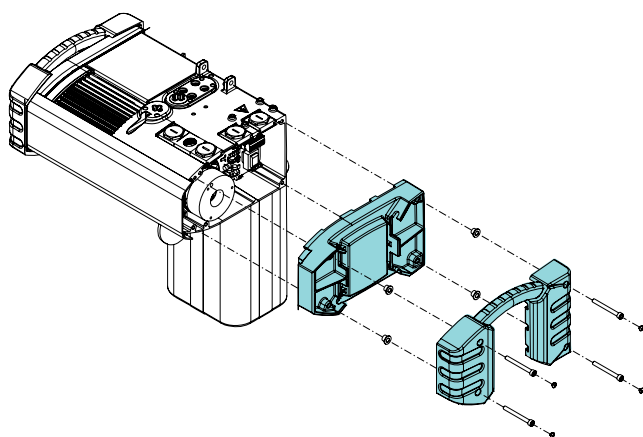
4.4 Montaggio del raccoglicatena

1. Collegare il raccoglicatena (1) al componente di collegamento (2) con i moschettoni con chiusura ad avvitamento (3).

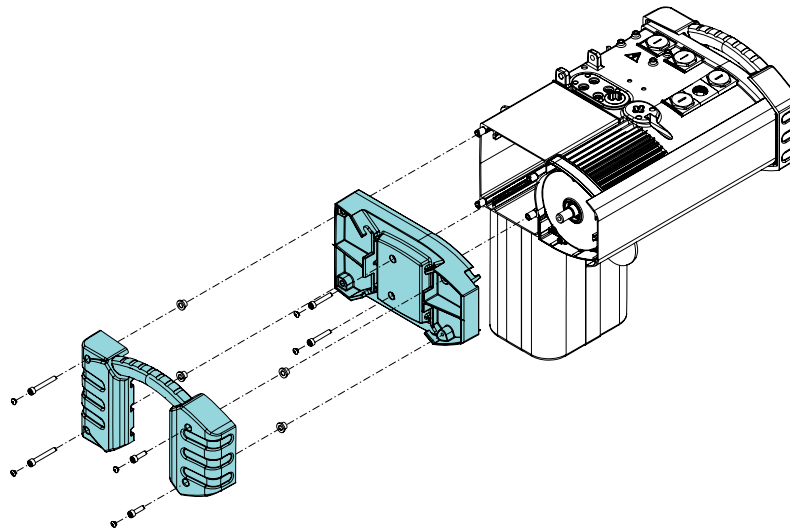


4.5 Rimozione e installazione delle calotte del paranco

1. Accertarsi di avere scollegato il paranco a catena dalla rete di alimentazione elettrica principale.
2. Per accedere ai componenti sul lato del freno, svitare le quattro viti della calotta terminale sul lato del freno. Rimuovere la calotta terminale.



3. Per accedere ai componenti sul lato del motore, svitare le quattro viti della calotta terminale sul lato del motore. Rimuovere la calotta terminale.



4. Per montare le calotte terminali, ricollocare la calotta terminale al suo posto sul telaio del paranco. Serrare le quattro viti alla coppia di serraggio corretta.
Per ulteriori informazioni vedere il capitolo Coppie di serraggio per il paranco a catena.

4.6 Passaggi dell'installazione

1. Disimballare il prodotto. Smaltire il materiale d'imballaggio in maniera ecologica. Per maggiori informazioni, vedere il capitolo Gestione dei materiali di scarto.
2. Controllare che la consegna sia completa. Per maggiori informazioni, vedere il capitolo Trasporto, imballaggio, volume di consegna.
3. Collegare il paranco all'alimentazione elettrica. Per maggiori informazioni, vedere il capitolo Collegamento del paranco all'alimentazione elettrica.
4. Se necessario, regolare la posizione inferiore del gancio. Per maggiori informazioni, vedere il capitolo Regolazione della posizione inferiore del gancio.
5. Prima di utilizzare il prodotto per la prima volta, seguire le istruzioni indicate nel capitolo Messa in servizio. Eseguire i controlli e i test per la messa in servizio. Prima di utilizzare il prodotto, eseguire anche i test indicati nel capitolo Controlli prima dell'azionamento.

4.7 Sospensione del paranco a catena

AVVERTENZA

PERICOLO DI SOVRACCARICO

Un eventuale sovraccarico dei componenti può comportare malfunzionamenti che possono avere conseguenze come lesioni gravi, morte o danni al prodotto.

La sospensione o la struttura portante del paranco a catena devono essere progettate per sopportare il carico massimo che possa capitare durante il funzionamento del paranco a catena, a condizione che il paranco a catena sia utilizzato come previsto.

AVVERTENZA

PERICOLO DI CADUTA

Il paranco a catena può cadere, comportando lesioni gravi, morte o danni al prodotto.

Non utilizzare i paranchi a catena con sospensioni fisse, come una staffa di sospensione o un gancio a sospensione, per la trazione obliqua dei carichi.

Il paranco a catena deve essere sospeso con un sistema articolato. La trazione inclinata deve essere impedita mediante i sistemi di sospensione rigidi.

AVVERTENZA

PERICOLO DI CADUTA

Il paranco a catena può cadere, comportando lesioni gravi, morte o danni al prodotto. Se il tipo di sospensione è una staffa di sospensione, non spostare il paranco a catena e non lasciarlo mai incustodito quando la staffa di sospensione è aperta.

4.7.1 Struttura portante

Secondo la norma DIN EN 14492-2, il fattore di limitazione della forza è $\phi_{DAL} = 1,6$ per i paranchi a catena con una capacità nominale superiore o pari a 1000 kg. La struttura portante deve essere progettata in modo da accogliere le forze statiche e dinamiche che si presentano nel momento in cui interviene la protezione antisovraccarico.

Secondo la norma DIN EN 14492-2, i paranchi a catena con una capacità nominale superiore o pari a 1000 kg devono essere dotati di protezione antisovraccarico. Questo paranco a catena viene consegnato munito di giunto a frizione, che svolge già la funzione della protezione antisovraccarico.

Il giunto a frizione deve essere regolato considerando la capacità nominale del paranco a catena. Per maggiori informazioni, vedere il capitolo Giunto a frizione.

4.7.2 Sospensione

Il tipo di sospensione del paranco a catena può essere un gancio a sospensione rotativo oppure una staffa di sospensione. Il gancio a sospensione rotativo è il tipo di sospensione standard, mentre la staffa di sospensione è disponibile come opzione.

4.7.3 Fissaggio del paranco alla struttura portante

AVVERTENZA



PERICOLO DI MALFUNZIONAMENTO DELLA MACCHINA

Se la staffa di sospensione è installata scorrettamente, il paranco a catena tende a restare sospeso in posizione angolare. Se il paranco a catena resta sospeso all'angolo, la trasmissione a catena si usura precocemente.



Accertarsi che la staffa di sospensione sia adeguata ai tratti di catena del paranco a catena.

Se sul paranco a catena sono installati elementi particolari, accertarsi che siano controbilanciati.

1. Rimuovere la graffetta e il perno di sicurezza su un lato della staffa di sospensione.
2. Fissare la staffa di sospensione alla struttura portante o al carrello (se presente).
3. Inserire il perno nella sospensione e nella staffa di sospensione. Assicurare il fissaggio con la graffetta di sicurezza.

4.8 Collegamenti elettrici

4.8.1 Posizioni del pressacavo sul paranco

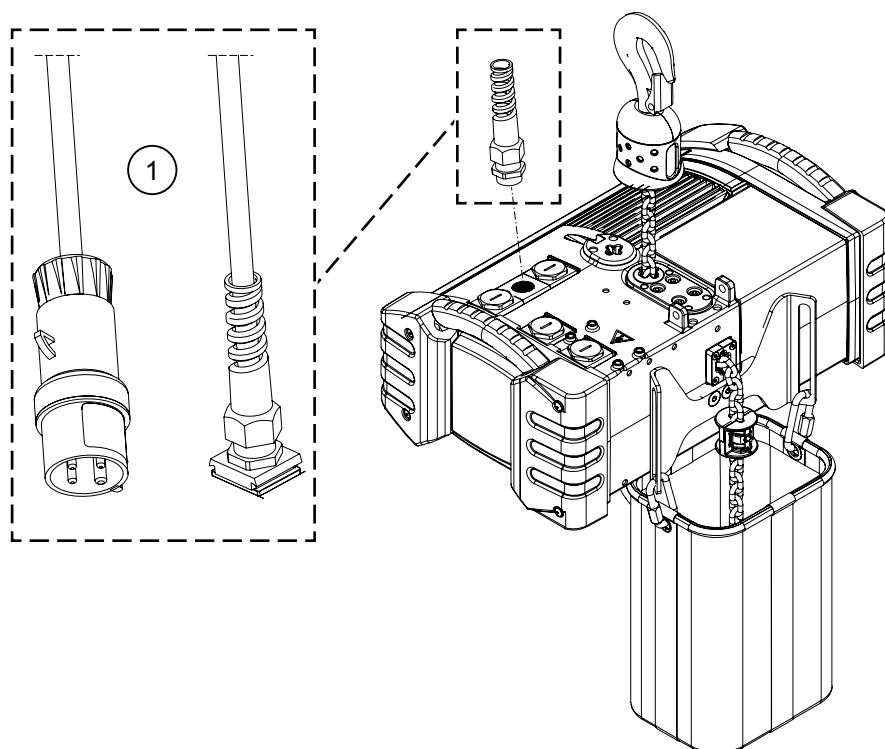


Figura 12. Posizioni del pressacavo, configurazione del paranco a catena A

1. Alimentazione di tensione

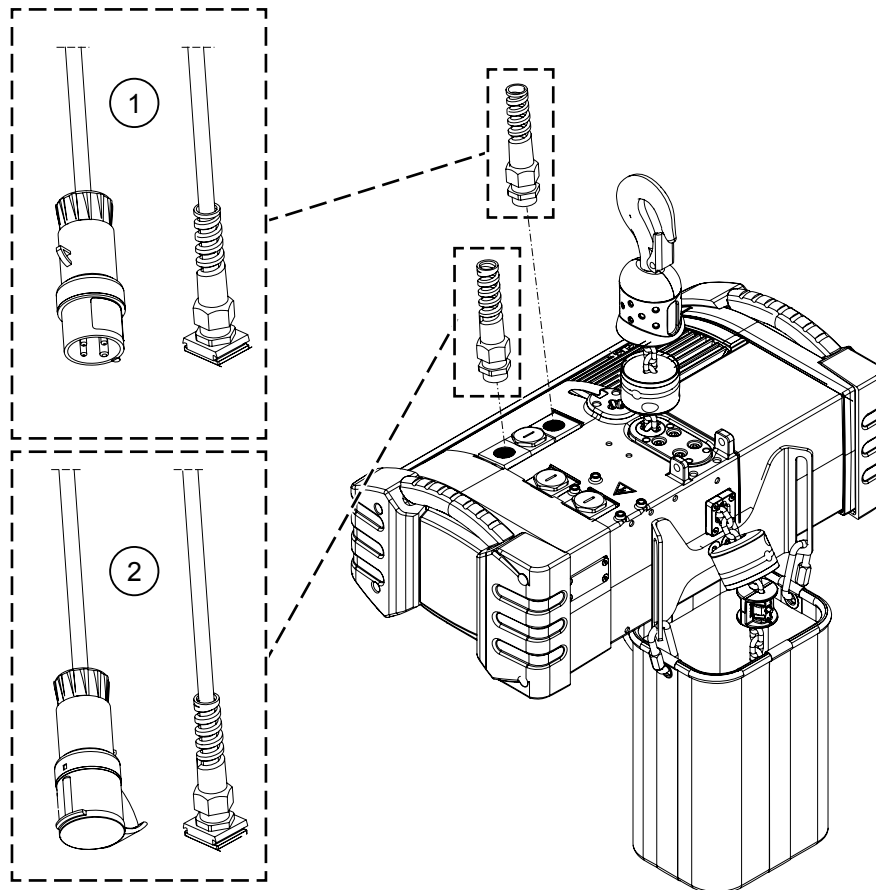


Figura 13. Posizioni del pressacavo, configurazione del paranco a catena B

1. Alimentazione di tensione

2. Cavo di comando

4.8.2 Collegamento del paranco all'alimentazione elettrica

Se il paranco a catena è stato ordinato senza spine, vedere queste istruzioni per sapere come collegare il paranco a catena alla linea di alimentazione.

Prima di collegare il paranco a catena alla rete di alimentazione elettrica principale, verificare che

- le tensioni nominali corrispondano alla tensione principale. Controllare i voltaggi e le frequenze indicati sulla targa dati di ogni prodotto o componente. Per esempio, i valori sulla targa dati dei motori azionati mediante un convertitore di frequenza possono essere diversi da quelli del paranco a catena.
- l'alimentazione elettrica del paranco a catena sia protetta con fusibili di tipo corretto.

⚠ AVVERTENZA

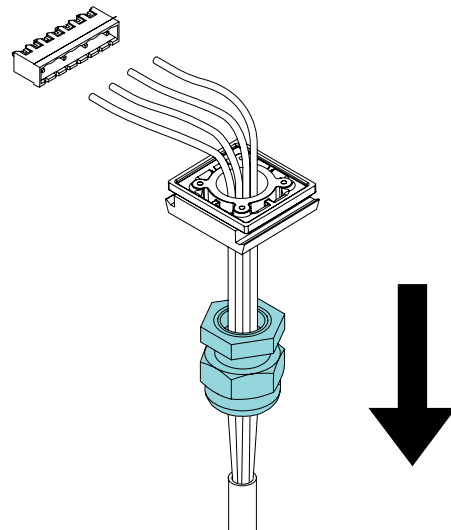


PERICOLO DI SCOSSA ELETTRICA

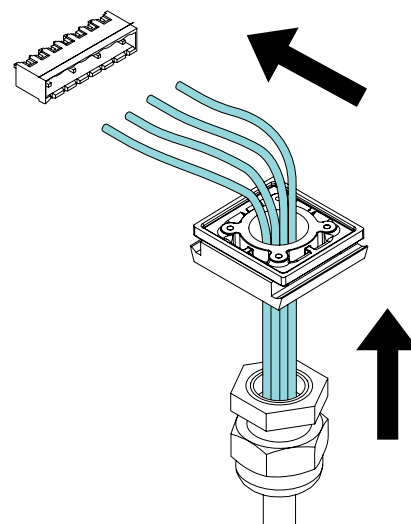
Il paranco a catena viene fornito con un cavo di alimentazione elettrica corto collegato alla presa di alimentazione. Il cavo di alimentazione corto collegato è solo un cavo temporaneo, non adeguatamente isolato. Collegar il cavo temporaneo all'alimentazione elettrica può causare scossa elettrica, con la conseguenza di morte, lesioni gravi o danni al prodotto.

Mai collegare il paranco a catena all'alimentazione elettrica utilizzando questo cavo di alimentazione temporaneo. Rimuovere il cavo di alimentazione temporaneo sul posto e sostituirlo con il cavo di alimentazione elettrica principale. Sostituire il cavo di alimentazione temporaneo prima di collegare il paranco a catena all'alimentazione elettrica.

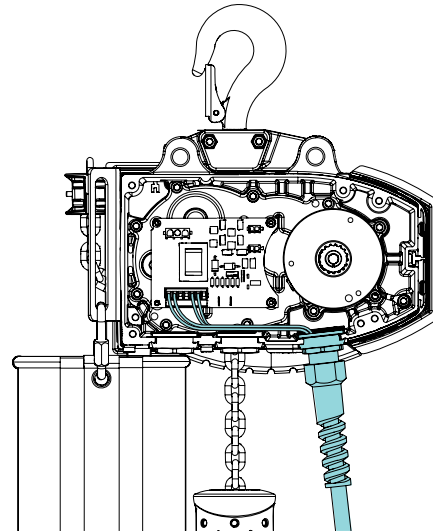
1. Scollegare la spina del cavo di alimentazione dalla presa dell'alimentazione elettrica. Aprire il pressacavo. Rimuovere il cavo di alimentazione temporaneo tirandolo via dall'ingresso cavi e dal pressacavo.



2. Far passare il cavo di alimentazione elettrica principale attraverso il pressacavo e l'ingresso cavi. Collegare i fili del cavo alla spina.
 - Per garantire una corretta sequenza delle fasi, fare attenzione all'ordine dei fili, collegandoli alla spina: Collegare i connettori L1/L2/L3 della scheda di controllo di alimentazione (PCB, Power Control Board) con le fasi 1/2/3 secondo la sequenza delle fasi corretta.
 - Collegare il filo di messa a terra (giallo e verde) con la messa a terra (GND).



3. Far scorrere l'assemblaggio del cavo di alimentazione in posizione. Collegare la spina dell'alimentazione elettrica alla presa dell'alimentazione elettrica.



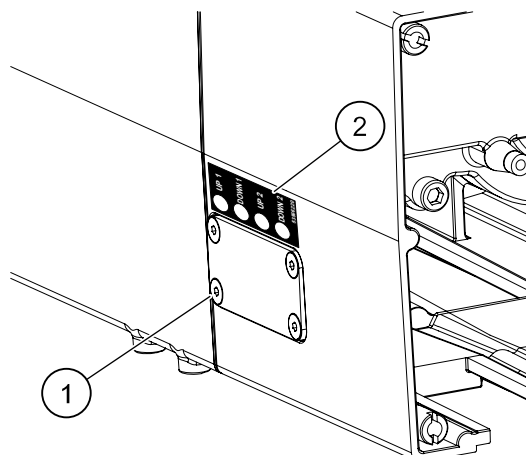
4. Montar la calotta terminale.
Installare la calotta terminale e fissare con le quattro viti. Serrare le viti alla coppia di serraggio corretta.
5. Verificare che la sequenza delle fasi sia corretta.
Per verificare la sequenza delle fasi, controllare che tutti i movimenti (movimento verso il basso e verso l'alto del paranco) avvengano nella direzione corretta. Verificare che le funzioni desiderate siano attive, quando si premono i pulsanti dell'unità di controllo SU e GIÙ. Controllare inoltre che le direzioni del movimento di traslazione corrispondano alle direzioni dell'unità di controllo. In caso contrario modificare la sequenza delle fasi.
6. Controllare attentamente tutti i collegamenti.

4.9 Regolazione dell'interruttore di finecorsa rotativo.

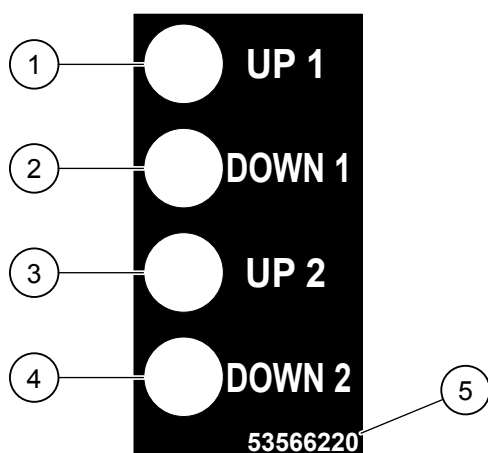
Se il paranco è dotato di un interruttore di finecorsa rotativo, regolare i punti di taglio (limiti inferiore e superiore) dell'interruttore di finecorsa rotativo prima di azionare il paranco. Le istruzioni su come impostare i limiti per le diverse configurazioni dell'interruttore di finecorsa rotativo sono riportate su un apposito adesivo. Questo adesivo si trova sul profilo del paranco, accanto ai fori di regolazione dell'interruttore di finecorsa rotativo.

1. **Verificare il funzionamento dell'interruttore di finecorsa.**
Controllare il corretto funzionamento degli interruttori di finecorsa. Sollevare e abbassare il gancio a bassa velocità finché gli interruttori di finecorsa non vengono attivati impedendo l'ulteriore spostamento verso il basso o verso l'alto.
Se la funzione desiderata non viene attivata nella posizione scelta, regolare gli interruttori di finecorsa.
2. **Regolazione degli interruttori di finecorsa**
Dopo il controllo del funzionamento degli interruttori di finecorsa, regolare i limiti inferiore e superiore se necessario. Per impostare i limiti, accedere all'interruttore finecorsa rotativo come spiegato nelle seguenti istruzioni.
 1. Svitare le viti (1) della piastra di copertura delle camme dell'interruttore finecorsa rotativo. La piastra di copertura è situata sul paranco, lato raccogliatena.
 2. Rimuovere la piastra di copertura. Ora è possibile accedere alle viti di regolazione dell'interruttore finecorsa rotativo.

- Per impostare i limiti superiore (SU) e inferiore (GIÙ), seguire le istruzioni per l'impostazione dei limiti. Le istruzioni sono riportate sull'adesivo (2) che si trova accanto alla piastra di copertura delle camme dell'interruttore di finecorsa rotativo.



- Impostare i limiti ruotando le viti di fermo 1-4, in base al numero degli elementi di commutazione.
 - Ruotare in senso orario: Il punto d'intervento viene spostato **verso l'alto**.
 - Ruotare in senso antiorario: Il punto d'intervento viene spostato **verso il basso**.
- Se non è possibile regolare gli interruttori finecorsa, sostituire l'interruttore di finecorsa rotativo.



- | | |
|-----------------------------|------------------------------|
| 1. Limite superiore (SU) 1 | 4. Limite inferiore (GIÙ) 2 |
| 2. Limite inferiore (GIÙ) 1 | 5. Numero di identificazione |
| 3. Limite superiore (SU) 2 | |

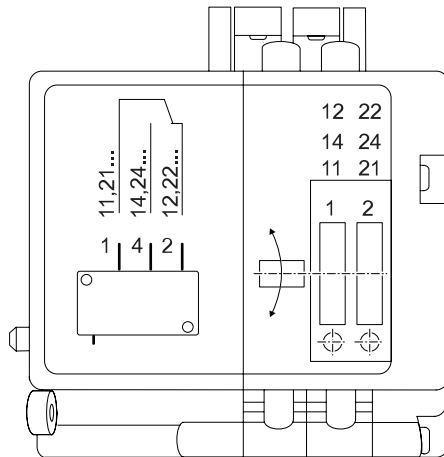


Figura 14. Interruttore di finecorsa rotativo a 2 fasi

La vite di fermo 1 è il limite superiore e la vite di fermo 2 è il limite inferiore.

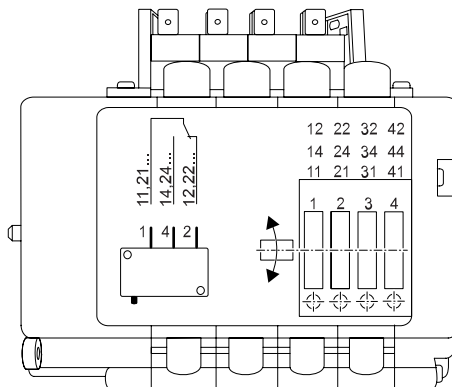


Figura 15. Interruttore di finecorsa rotativo a 4 fasi

La vite di fermo 1 è il limite superiore 1 e la vite di fermo 2 è il limite inferiore 1.

La vite di fermo 3 è il limite superiore 2 e la vite di fermo 4 è il limite inferiore 2.

4.10 Regolazione della posizione inferiore del gancio

Al momento di determinare la corsa del gancio o l'altezza di sollevamento, accertarsi che il gancio inferiore tocchi terra nella posizione inferiore del gancio. Assicurare il finecorsa alla quinta maglie della catena, sull'estremità senza carico della catena.

Per ridurre l'altezza di sollevamento, procedere come descritto di seguito.

1. Portare il gancio a livello terra, in modo che la catena rimanga lenta.
2. Fermare il paranco a catena e attivare l'arresto d'emergenza oppure il sezionatore principale.
Mettere in sicurezza l'arresto di emergenza o il sezionatore principale., in modo che non possano essere riattivati.
3. Rimuovere il raccogliacatena. Per maggiori informazioni, vedere il capitolo Rimozione del raccogliacatena.
4. Rimuovere il finecorsa dall'estremità della catena verso il raccogliacatena.
5. Fissare il finecorsa subito dietro il respingente.
Il tratto di catena senza carico dietro il finecorsa deve avere una lunghezza di almeno cinque maglie della catena.

6. Posizionare la catena nel raccoglicatena. Fissare il raccoglicatena al paranco. Per ulteriori informazioni, vedere il capitolo Montaggio del raccoglicatena.
7. Attivare l'alimentazione del paranco.
8. Controllare la regolazione della posizione inferiore del gancio spostando il gancio.
9. Fare passare la catena una volta sull'intera corsa del gancio già regolata.

5 MESSA IN SERVIZIO

5.1 Sicurezza durante la messa in servizio

- Utilizzare l'equipaggiamento di protezione personale.
- Utilizzare le misure di protezione anticaduta.
- Utilizzare utensili con sensone nominale secondo VDE EN 60900.
- Utilizzare i simboli di lockout e tagout per evitare l'utilizzo non autorizzato dell'attrezzatura.
- Nei limiti di quanto ragionevolmente fattibile, accertarsi che la salute e la sicurezza delle persone in prossimità del luogo di lavoro non siano a rischio.
- Nei limiti di quanto ragionevolmente fattibile, accertarsi che non sia possibile alcun accesso non autorizzato al luogo di lavoro.

5.2 Operazioni preliminari alla messa in servizio

- Tenere sempre presenti le regolamentazioni concernenti la messa in servizio dei carroporti e la sicurezza.
- Le macchine possono essere messe in funzione solo da personale qualificato.
- Verificare che l'installazione dell'attrezzatura meccanica ed elettrica venga effettuata nel rispetto della check list prevista per il collaudo in sito.
- Segnalare l'area operativa dove si intende realizzare l'azionamento di messa in servizio, il carico di prova e altre operazioni.
- Avvertire gli altri membri del personale che lavorano in prossimità.
- Individuare i possibili pericoli di collisione del carroporte con le strutture, gli ostacoli, l'attrezzatura o il personale. Provvedere alle azioni necessarie per limitare i pericoli di collisione.
- Se è necessaria una piattaforma alzata uomo, prendere confidenza con il funzionamento del dispositivo e vedere le istruzioni di sicurezza prima procedere all'uso.
- Eseguire le operazioni di preparazione alla prova di carico. Reperire le regolamentazioni locali sul volume di carico necessario. In genere, il carico necessario è compreso fra il 90% e il 130% della capacità nominale.
- Per garantire la sicurezza di funzionamento, deve essere disponibile un'illuminazione adeguata. I requisiti per illuminare i luoghi di lavoro sono riportati nella norma DIN EN 12464.

5.3 Istruzioni di messa in servizio

5.3.1 Controllare il paranco prima della messa in funzione iniziale.

Prima di eseguire i test di messa in servizio, verificare quanto segue.

- 1. Controllare la struttura portante**
 - Controllare che la struttura portante sia in buone condizioni. Controllare la portata di sollevamento del paranco a catena.
- 2. Controllare la lubrificazione**
 - Il paranco a catena viene fornito con una catena non lubrificata. La lubrificazione iniziale fa parte dei preparativi per la messa in servizio di un nuovo paranco a catena. Lubrificare con attenzione la catena prima della messa in servizio del paranco a catena per la prima volta. Per le istruzioni, vedere il capitolo Istruzioni di lubrificazione per la catena.

AVVERTENZA! PERICOLO DI MALFUNZIONAMENTO DEL MACCHINARIO

Senza la lubrificazione, la catena e gli altri componenti della trasmissione a catena sono soggetti a usura precoce. Se non si esegue la lubrificazione, la durata di vita della catena e di tutta la trasmissione a catena si riduce drasticamente. L'usura inizia subito dopo avere messo in servizio il paranco a catena. Di conseguenza, la catena potrebbe smettere di funzionare e causare il malfunzionamento dei macchinari o la caduta del carico. Un malfunzionamento del macchinario o una caduta del carico potrebbero causare la morte, lesioni gravi o danni all'attrezzatura. Lubrificare accuratamente la catena prima della messa in funzione iniziale e, in seguito, a intervalli regolari.

3. Controllare le giunzioni imbullonate

- Controllare i collegamenti imbullonati e meccanici.
- Controllare il collegamento con il telaio del paranco e il componente di sospensione.
- Controllare il collegamento con il componente di sospensione e il carrello di traslazione, se disponibile.
- Serrare i bulloni con una chiave dinamometrica appropriata. Per ulteriori informazioni vedere il capitolo Coppie di serraggio per il paranco a catena.

4. Controllare i collegamenti elettrici

- Con il prodotto scollegato, OFF, verificare la sua corretta messa a terra del prodotto.
- Controllare che i collegamenti dei dispositivi elettrici siano conformi agli schemi elettrici e che rispettino le normative locali. In particolare, controllare i collegamenti che incidono sulla sicurezza e sul controllo dell'attrezzatura.
- Controllare le condizioni dei cablaggi e dei collegamenti.

PERICOLO
**PERICOLO DI SCOSSA ELETTRICA**

Se non è presente una messa a terra adeguata e sufficiente, toccando qualsiasi parte del paranco a catena o del carrello di traslazione, si può incorrere nel pericolo di una scossa elettrica. Una scossa elettrica può provocare morte o lesioni gravi.

Accertarsi che il filo di messa a terra del cavo di alimentazione elettrica sia sempre collegato a una connessione di messa a terra adeguata. Il filo di messa a terra del cavo di alimentazione elettrica può essere verde con una striscia gialla oppure completamente verde.

Non verniciare le superfici delle vie di corsa della trave, su cui passano le ruote del carrello di traslazione, poiché la vernice può compromettere la messa a terra.

5. Controllare la catena

- Verificare che la catena non abbia subito danni nel trasporto e che non sia deformata.
- Controllare lo stato dell'arresto catena sul lato folle della catena. Controllare lo stato del fissaggio dell'arresto catena alla catena.

6. Controllare il gancio

- Controllare visivamente il gancio per assicurarsi che non vi siano danni dovuti al trasporto.
- Assicurarsi che le copiglie di sicurezza del gancio si trovino sul gancio, siano in buone condizioni e si chiudano automaticamente.
- Controllare che la forgiatura del gancio ruoti liberamente.
- Misurare le dimensioni dell'ampiezza dell'apertura del gancio e del gancio a sospensione. Annotare le dimensioni per i controlli successivi come valori di riferimento per la misurazione dell'usura del gancio. Per le istruzioni relative alla misurazione dell'usura del gancio, vedere il capitolo Misurazione dell'usura del gancio.

5.3.2 Prima del sollevamento

Controllare che il carico sia bilanciato e fissato in sicurezza ai punti di sollevamento. Il carico non deve poter scivolare, scorrere né staccarsi quando è sospeso. Quando si comincia a sollevare un carico, verificare che sia correttamente bilanciato prima di sollevarlo da terra ad altezze elevate. Se il carico non è bilanciato, abbassarlo e regolare il punto di sollevamento.

- Non utilizzare dispositivi di sollevamento non idonei allo scopo. Utilizzare i dispositivi di sollevamento attenendosi alle istruzioni del produttore.
- Non utilizzare mai un dispositivo di sollevamento danneggiato. Ispezionare accuratamente tutti i dispositivi di sollevamento prima dell'uso.
- Non utilizzare il dispositivo di sollevamento se la capacità nominale non è indicata chiaramente. Utilizzare esclusivamente dispositivi di sollevamento approvati dalle autorità.
- Non sollevare carichi più pesanti rispetto alla capacità nominale del dispositivo di sollevamento.
- Non spostare il carico prima di accertarsi che sia correttamente fissato al dispositivo di sollevamento.
- Stare lontani dalla zona di pericolo durante il sollevamento, invitando anche le altre persone a mantenersi a distanza. Non collocare mai alcun carico al di sopra delle persone.

5.3.3 Test del paranco senza carico

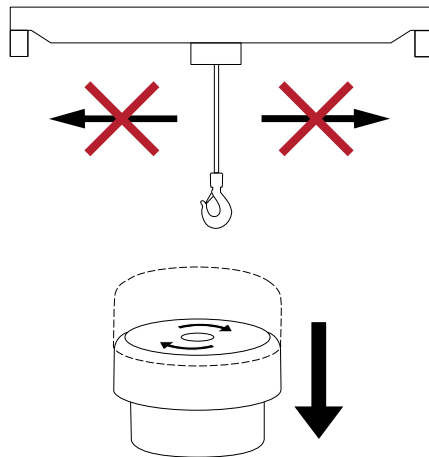
1. **Controllare i collegamenti elettrici**
 - Attivare l'alimentazione del paranco a catena.
 - Controllare che le tensioni nominali corrispondano alla tensione principale.
 - Verificare che l'alimentazione elettrica del paranco a catena sia protetta con fusibili del tipo corretto.
 - Verificare che la sequenza delle fasi sia corretta.
 - Controllare eventuali messaggi di errore dell'unità di monitoraggio del paranco e dei convertitori (non in tutti i modelli).
2. **Controllare il controller**
 - Verificare che il controller sia correttamente installato e in buone condizioni.
 - Controllare il funzionamento dei pulsanti, dei joystick e degli interruttori.
 - Verificare che tutti i movimenti avvengano nella corretta direzione.
 - Assicurarci che le funzioni desiderate vengano attivate azionando il pulsante, il joystick o l'interruttore.
 - Controllare che il movimento del gancio corrisponda alla direzione di comando.
 - Verificare che il controller non disturbi il funzionamento degli altri controller.
3. **Controllare il pulsante di arresto d'emergenza**
 - Controllare il funzionamento e lo stato del pulsante di arresto di emergenza.

AVVERTENZA! PERICOLO DI MOVIMENTI INCONTROLLATI



L'arresto di emergenza potrebbe causare un movimento o funzionamento incontrollato del prodotto. Eventuali movimenti o comandi incontrollati potrebbero causare la morte, lesioni gravi o danni materiali.

Utilizzare il pulsante di arresto di emergenza per fermare un movimento o comando del prodotto in una situazione di emergenza.



4. Verificare il funzionamento dell'interruttore di finecorsa

- Controllare il funzionamento degli interruttori di finecorsa meccanici o magnetici.
- Verificare il funzionamento dell'interruttore di finecorsa rotativo.
Sollevare e abbassare il gancio a bassa velocità finché gli interruttori di finecorsa non vengono attivati. Quando vengono attivati, i finecorsa impediscono al gancio di proseguire il movimento in salita e in discesa. Se la funzione desiderata non viene attivata nella posizione scelta, regolare gli interruttori di finecorsa. Se non è possibile regolare l'interruttore di finecorsa rotativo, provvedere alla sostituzione.

5. Controllare i respingenti e i finecorsa

- Assicurarsi che il respingente tocchi il centro del relativo finecorsa.
- Controllare che i respingenti del paranco a catena possano urtare contro i finecorsa o i respingenti di un altro carrello di traslazione.

6. Controllare il suono durante il funzionamento e i movimenti

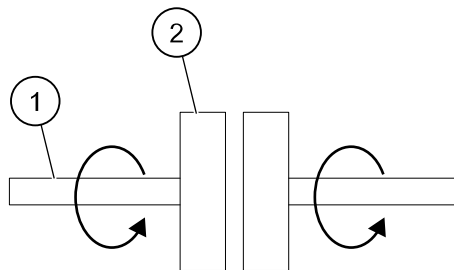
- Ascoltare il suono prodotto durante i movimenti di sollevamento o traslazione. Prestare attenzione ai rumori insoliti, ad esempio agli stridii.
- Verificare che il paranco a catena funzioni regolarmente e senza forti oscillazioni.

NOTA

Se si rilevano anomalie o difetti durante la messa in servizio, è necessario analizzarli e correggerli. Analizzare e correggere le anomalie e i difetti attenendosi alle istruzioni che riguardano il componente in questione.

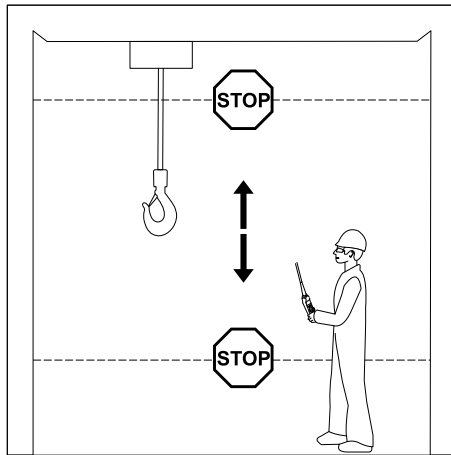
7. Controllare il funzionamento del giunto a frizione

- Controllare che il meccanismo del giunto a frizione funzioni correttamente. Quando la coppia causata dal carico (1) supera il limite di sollevamento pianificato, i dischi della frizione (2) devono iniziare a slittare, impedendo il movimento di sollevamento verso l'alto.



8. Controllare il funzionamento del freno

Controllare che il freno di sollevamento funzioni correttamente sia verso l'alto che verso il basso. Lo spazio di frenata è normale quando è uguale o inferiore a due maglie della catena.



5.3.4 Test del paranco con carico di prova

Prima di iniziare a usare il prodotto, verificare che sia utilizzato come previsto in ogni possibile applicazione. Controllare che il prodotto sia utilizzato solo con il carico massimo consentito. Controllare il funzionamento dei dispositivi di sicurezza, per esempio sollevando un sovraccarico. Se il prodotto non è utilizzato correttamente, controllare il comportamento del prodotto.

1. Eseguire i test di carico

- Provare il prodotto effettuando il test dinamico e il test di carico. Eseguire le prove dinamiche con il 110 % della portata nominale. Eseguire le prove statiche con il 125 % della portata nominale.

NOTA *Il carico di prova deve essere fissato in sicurezza e debitamente bilanciato.*

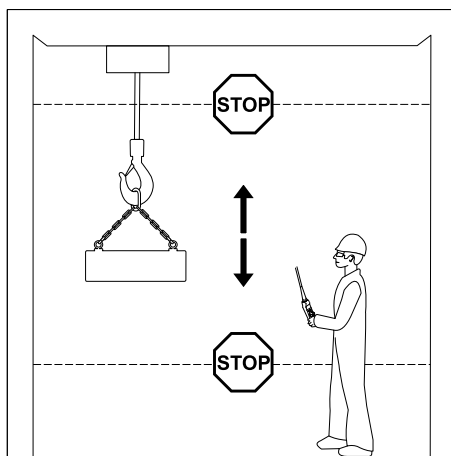
NOTA *Assicurarsi che il gancio non ruoti durante il sollevamento.*

2. Misurare l'alimentazione elettrica

- Verificare che la tensione sia superiore al valore minimo richiesto (di norma -5 %) sotto un carico del 100 %.

3. Controllare il funzionamento del freno

- Controllare che il freno di sollevamento funzioni correttamente sia verso l'alto che verso il basso. Lo spazio di frenata è normale quando è uguale o inferiore a due maglie della catena.



4. Controllare la corrente motore

- Controllare la corrente motore in ogni fase del movimento di sollevamento e discesa con portata nominale. La corrente deve essere equilibrata in ogni fase e non deve superare quella nominale prevista per il motore. Controllare la corrente con entrambe le velocità di sollevamento.
5. **Controllare la temperatura di esercizio**
- Se la protezione termica blocca il sollevamento o discesa in anticipo, individuare il motivo del surriscaldamento prima di proseguire con i test di messa in servizio.
6. **Controllare il funzionamento del giunto a frizione**
- Controllare che il meccanismo del giunto a frizione funzioni correttamente. Quando la coppia causata dal carico supera il limite di sollevamento previsto (110 % [EUR], 125 % [US, CH]), i dischi del giunto a frizione devono iniziare a slittare. Quando i dischi del giunto a frizione slittano, impediscono il movimento di sollevamento.
 - Nelle normative locali sono indicati i valori massimi per il carico sollevabile. Seguire le normative locali. In ogni caso, il limite massimo per il carico non sollevabile è 1,6 x la portata nominale.

5.4 Dopo la messa in servizio

- Verificare visivamente che il paranco o qualsiasi altro componente non sia stato danneggiato in alcun modo durante la prova di messa in servizio.
- Controllare che tutti gli strumenti e i materiali utilizzati nel corso dell'installazione vengano rimossi dal paranco e dalla via di corsa.
- Assicurarci che l'operatore del paranco e il personale di supervisione siano consapevoli della necessità di ricevere formazione come utenti del macchinario.
L'organizzazione addetta alla manutenzione autorizzata del produttore del paranco può concordare una formazione del personale in base a un contratto apposito.
- Controllare i documenti consegnati con il paranco.
Accertarsi che i dati dei documenti vengano registrati correttamente. Controllare che i dati di riferimento riportati nella documentazione corrispondano a quelli sulle targhette.
- Compilare un registro di messa in servizio per il paranco e conservarlo insieme all'altra documentazione relativa al paranco.

NOTA *Alcune normative locali possono richiedere ulteriori test in fase di messa in servizio che devono essere effettuati prima di utilizzare il prodotto. Accertarsi che le normative locali vengano rispettate.*

NOTA *Sottoporre a test tutte le funzionalità opzionali prima di usare il prodotto.*

6 UTILIZZO

6.1 Sicurezza durante il funzionamento



AVVERTENZA! PERICOLO DI CADUTA DEL CARICO

L'azionamento del prodotto quando le persone sostano sotto il carico o nei suoi pressi può causare il pericolo di caduta del carico. La caduta del carico può causare lesioni gravi o morte alle persone che si trovano sotto il carico o accanto allo stesso.



Quando si aziona il prodotto, assicurarsi che non vi siano persone sotto il carico o nei pressi dello stesso.

NOTA

Non utilizzare deliberatamente gli interruttori di finecorsa meccanici per arrestare il movimento. Interrompere il movimento utilizzando i controlli della pulsantiera pensile sempre prima che vengano raggiunti i finecorsa meccanici.

NOTA

In caso di malfunzionamento del prodotto durante l'uso, premere il pulsante di arresto di emergenza e contattare il supervisore.

NOTA

I motori si surriscaldano quando sono in funzione, anche in assenza di carichi agganciati. Utilizzare i motori alla massima velocità pratica e sicura poiché le basse velocità generano maggiore calore. Lasciare raffreddare i motori spesso in modo che non si surriscaldino. Vedere i capitoli Classe di esercizio del paranco e Periodo di esercizio progettato (DWP) per sapere quali sono i tempi di funzionamento massimi consentiti in continuo. Se un motore si surriscalda, il termostato ne impedisce l'ulteriore funzionamento.

6.1.1 Ambiente di funzionamento

Utilizzare il prodotto solo nelle condizioni di utilizzo per il quale il prodotto è stato progettato. Per ulteriori informazioni, vedere il capitolo Condizioni di utilizzo.

6.1.2 Responsabilità dell'operatore

I paranchi a catena elettrici sono utilizzati per varie attività e finalità. Possono sollevare vari tipi di carichi e diversi operatori li utilizzano in modalità di funzionamento diverse. I paranchi vengono spesso utilizzati da operatori non specializzati, per esempio nel contesto delle normali mansioni di tutti i giorni e delle responsabilità di molti lavoratori.

Poiché il produttore del paranco non è direttamente coinvolto né ha il controllo diretto del funzionamento e dell'applicazione dell'attrezzatura, il gestore e il personale addetto che manovra il paranco sono responsabili di garantire che il prodotto sia utilizzato nel rispetto delle norme di sicurezza previste. Solo al personale autorizzato e qualificato in grado di dimostrare di avere letto e compreso i contenuti del presente manuale e di avere compreso il corretto funzionamento e la corretta manutenzione dell'attrezzatura può essere consentito di lavorare con il paranco.



AVVERTENZA! PERICOLO IN CASO DI NON OSSERVANZA DELLE ISTRUZIONI

Il mancato rispetto delle istruzioni potrebbe causare la morte o lesioni gravi.

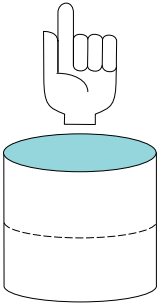
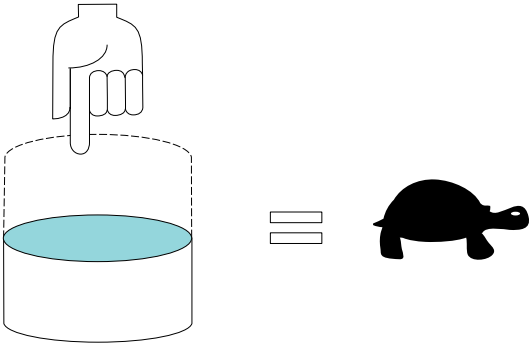
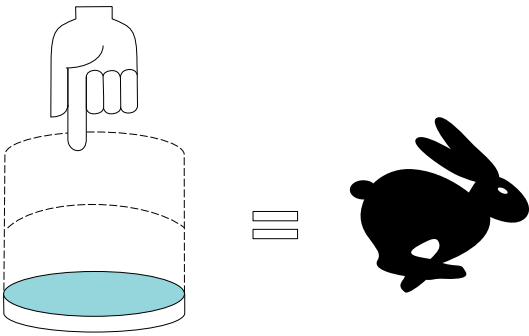


Leggere e assimilare il contenuto del presente manuale prima di utilizzare l'attrezzatura o eseguire interventi di assistenza e manutenzione.

6.2 Movimenti

6.2.1 Comandi di movimento

La velocità corrisponde alla posizione del controllo di direzione. L'attrezzatura si muove a bassa velocità quando il pulsante viene premuto parzialmente e alla velocità massima quando il pulsante viene premuto completamente. L'attrezzatura si ferma quando si rilascia il pulsante.

1	Quando si rilascia il pulsante, l'attrezzatura smette di muoversi.	
2	Quando si preme il pulsante solo parzialmente, l'attrezzatura si muove a velocità ridotta.	
3	Quando si preme il pulsante completamente, l'attrezzatura accelera fino alla velocità massima.	

NOTA

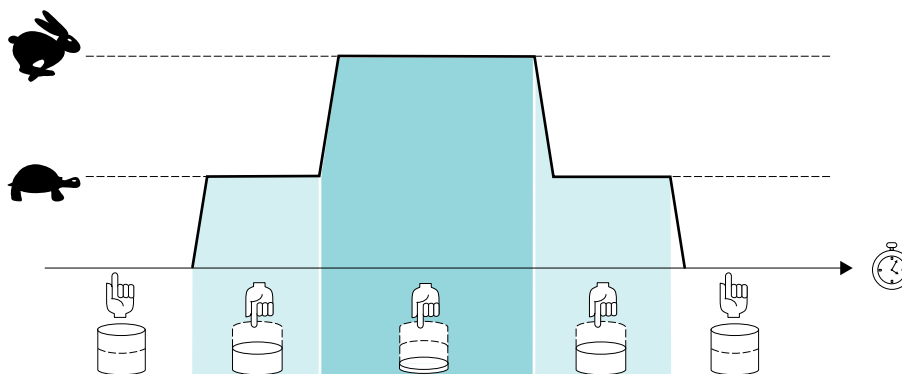
Se si preme un pulsante (ad esempio, paranco SU) contemporaneamente al pulsante della direzione opposta (ad esempio, paranco GIÙ), il dispositivo di sollevamento non cambia direzione.

NOTA

Improvvisi variazioni di velocità aumentano l'usura di motori e freni e possono causare il surriscaldamento dei motori.

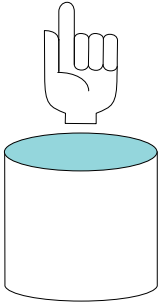
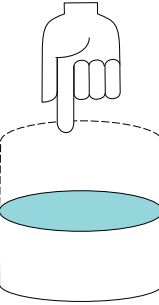
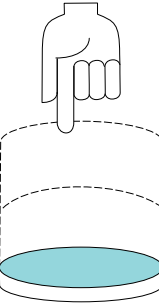
6.2.2 Metodi di comando del motore

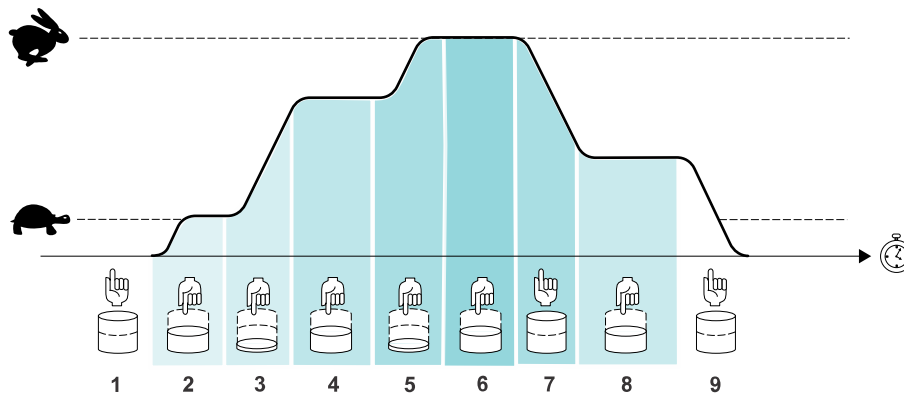
Comando con pulsante a due velocità



Il motore funziona a una delle due velocità preimpostate, in funzione della forza che l'operatore esercita sul pulsante di controllo direzionale. Premendo il pulsante di controllo direzionale fino a metà, il motore funziona a velocità ridotta. Premendo il pulsante di controllo direzionale fino in fondo, il motore funziona a velocità massima. Rilasciando il pulsante di controllo direzionale, il motore si ferma.

Comando con pulsante EP (potenziometro elettronico)

<p>1</p>	<p>Rilasciato (arresto):</p> <p>Il dispositivo non si muove o, se è già in movimento, decelera fino a un arresto completo.</p>	
<p>2</p>	<p>Livello 1 (rallenta o mantieni):</p> <p>Premendo il pulsante fino a metà (fase 1), il dispositivo accelera finché non raggiunge la velocità ridotta preimpostata.</p> <p>Premendo il pulsante fino a metà (fase 1), se il dispositivo si sta muovendo al di sopra della velocità ridotta preimpostata, il motore mantiene la velocità attuale senza accelerare né decelerare.</p>	
<p>3</p>	<p>Livello 2 (accelerazione):</p> <p>Il dispositivo accelera continuamente finché il pulsante non viene rilasciato o non viene raggiunta la velocità massima.</p>	



1. Pulsante rilasciato: Il motore è fermo.
2. Pulsante premuto al livello 1: il motore accelera finché non raggiunge la velocità lenta preimpostata
3. Pulsante premuto al livello 2: il motore accelera fino alla velocità massima
4. Pulsante premuto al livello 1: il motore mantiene la velocità attuale
5. Pulsante premuto al livello 2: il motore accelera fino a raggiungere la velocità massima
6. Pulsante premuto al livello 1: il motore mantiene la velocità attuale (massima)
7. Pulsante rilasciato: il motore decelera
8. Pulsante premuto al livello 1: il motore mantiene la velocità attuale
9. Pulsante rilasciato: il motore decelera fino all'arresto completo

NOTA *Quando si preme o si rilascia il pulsante, il movimento accelera o decelera dolcemente. Tenere conto delle distanze di avviamento e arresto prima di effettuare qualsiasi movimento.*

6.3 Controlli prima dell'azionamento

Prima di ogni turno di lavoro, eseguire i seguenti controlli per garantire che il prodotto sia in una condizione di esercizio sicura. Eseguendo questi semplici controlli, si possono identificare precocemente i problemi potenziali, aumentando la sicurezza e riducendo al minimo il tempo di inattività.



AVVERTENZA! PERICOLO DI MALFUNZIONAMENTO DELLA MACCHINA

L'azionamento di un prodotto in presenza di una condizione anomala o malfunzionamento potrebbe causare lesioni gravi, morte o danni al prodotto.

Non utilizzare il prodotto oltre i limiti della sua classe di esercizio o delle sue condizioni di utilizzo.

NOTA *Se si rilevano condizioni anomale o malfunzionamenti nel prodotto durante l'ispezione quotidiana, avvisare immediatamente il supervisore responsabile. Riferire anche ogni condizione anomala o malfunzionamento che si verifichi durante l'utilizzo quotidiano del prodotto. Mettere fuori uso il prodotto. È possibile continuare a utilizzare il prodotto solo se viene garantita la sicurezza di funzionamento del prodotto.*

6.3.1 Controllo del paranco prima di ogni turno di lavoro

Prima di ogni turno di lavoro, controllare le condizioni generali dell'attrezzatura e dell'ambiente di lavoro.

1. **Controllare l'ambiente di funzionamento**
Controllare visivamente l'ambiente di funzionamento per assicurarsi che non vi siano (nuovi) pericoli che possano impedire l'utilizzo sicuro del prodotto.
2. **Controllare lo stato del paranco**

Controllare lo stato generale del paranco.

3. **Eeguire i controlli visivi**

Controllare visivamente il paranco per accertarsi che non siano presenti perdite d'olio a livello del paranco o altra attrezzatura.

4. **Verificare il funzionamento del pulsante di arresto di emergenza**

Verificare che il pulsante di arresto di emergenza possa essere premuto e che resti attivato.

NOTA *Mai azionare il prodotto se è bloccato o messo in sicurezza.*

5. **Controllare la catena**

- Controllare visivamente la catena, per rilevare eventuali deformazioni, danni o torsioni.
- Controllare che la catena sia pulita e lubrificata correttamente. Per istruzioni sulla lubrificazione, vedere il capitolo Lubrificazione.

6. **Controllare il gancio**

- Ispezionare il gancio, per rilevare eventuali incisioni, scanalature e torsioni. Controllare che l'apertura del gancio non sia deformata. Ispezionare il gancio verificando anche che non siano presenti tracce d'usura sulla sella o sul punto di supporto del carico.
- Controllare che il gancio ruoti liberamente.

7. **Controllare i simboli di avvertimento**

Controllare che tutti i simboli di avvertimento siano in sede. Controllare che tutti i simboli di avvertimento siano in buone condizioni e che possano essere facilmente letti.

6.3.2 Verificare il funzionamento con il pulsante di arresto d'emergenza premuto



AVVERTENZA! PERICOLO DI MOVIMENTI INCONTROLLATI

Se il pulsante di arresto di emergenza è difettoso, il prodotto potrebbe spostarsi inaspettatamente nel corso delle seguenti verifiche. Eventuali movimenti imprevisti durante i controlli possono causare lesioni gravi o morte.

Non sostare nell'area di pericolo.

1. Attivare il sezionatore principale.
Il prodotto diventa operativo (riceve corrente)
2. Con il pulsante di arresto di emergenza premuto, verificare che il l'attrezzatura non si sposti quando vengono premuti i pulsanti di comando direzionale.
Se l'attrezzatura non si muove, significa che il pulsante di arresto d'emergenza funziona correttamente.
3. Verificare il regolare funzionamento meccanico di ogni pulsante, joystick o isolatore sulla pulsantiera pensile.

6.3.3 Controllo del funzionamento con l'unità di controllo attiva

Eeguire i seguenti controlli prima di ogni turno di lavoro. Queste verifiche devono essere effettuate con il pulsante di arresto di emergenza rilasciato e l'alimentazione del paranco a catena attivata.

AVVERTENZA! PERICOLO DI MOVIMENTI INCONTROLLATI

Il rilascio del pulsante di arresto di emergenza e il funzionamento del prodotto in condizioni non sicure può causare lesioni gravi o morte.

Mai rilasciare il pulsante di arresto di emergenza né azionare il prodotto se non si è certi di essere in condizioni di sicurezza.

1. **Controllare i segnalatori**

Controllare che tutti i segnalatori funzionino correttamente prima di iniziare a utilizzare il prodotto. Controllare le spie, i LED, i display, le suonerie, i cicalini, i clacson di allarme, sirene di allarme e fari rotanti).

2. **Impostare l'unità di controllo**
Impostare l'unità di controllo. Per le istruzioni, vedere il capitolo Impostazione dell'unità di controllo.
3. **Controllare i freni**
Verificare che i freni funzionino in tutte le direzioni e che la velocità aumenti come dovrebbe in relazione al comando.
4. **Controllare i rumori**
Prestare attenzione a eventuali rumori insoliti.
5. **Controllare il funzionamento degli interruttori di finecorsa meccanici o magnetici.**
Controllare gli interruttori di finecorsa meccanici o magnetici superiore e inferiore.
 1. Controllare lo stato della piastra di gomma sulla parte superiore del gancio. La piastra di gomma attiva gli interruttori finecorsa meccanici o magnetici superiore e inferiore sul paranco a catena. Se la piastra di gomma è danneggiata o non è al suo posto, gli interruttori finecorsa non funzionano correttamente.
 2. Verificare il corretto funzionamento degli interruttori finecorsa sollevando e abbassando il gancio a bassa velocità. Quando si solleva e si abbassa il gancio, condurre la catena da un'estremità all'altra.
6. **Controllare il funzionamento dell'interruttore di finecorsa rotativo (se presente)**
Se il paranco a catena è dotato di un interruttore di finecorsa rotativo, verificare il corretto funzionamento del finecorsa. I punti di taglio (limiti inferiore e superiore) dell'interruttore di finecorsa rotativo devono essere regolati prima di azionare il paranco a catena.
 1. Innanzitutto, verificare il funzionamento dell'interruttore finecorsa. Per le istruzioni, vedere il capitolo Test del paranco senza carico
 2. Dopo il controllo del funzionamento dell'interruttore finecorsa, regolare i limiti inferiore e superiore. Per le istruzioni, vedere il capitolo Regolazione dell'interruttore di finecorsa rotativo. Se non è possibile regolare gli interruttori finecorsa, occorre sostituire l'interruttore di finecorsa rotativo.
7. **Controllare le copiglie di sicurezza del gancio**
Assicurarsi che le copiglie di sicurezza del gancio si trovino sul gancio. Assicurarsi che le copiglie di sicurezza del gancio siano in buone condizioni e si chiudano automaticamente.

6.4 Avvio dell'attrezzatura

6.4.1 Impostazione dell'unità di controllo



AVVERTENZA! PERICOLO DI MOVIMENTI INCONTROLLATI

Rilasciando il pulsante di arresto di emergenza e utilizzando il paranco in condizioni non sicure, si possono causare lesioni gravi o morte.

Mai rilasciare il pulsante di arresto di emergenza né azionare il prodotto se non si è certi di essere in condizioni di sicurezza.

Per abilitare l'uso dell'unità di controllo, procedere seguendo i passaggi qui descritti:

1. Assicurarsi che il sezionatore principale sia in posizione ON.
Il paranco diventa operativo (ovvero riceve elettricità) solo una volta effettuata la connessione fra il prodotto e l'unità di controllo.
2. Utilizzare l'eventuale interruttore a chiave per attivare l'unità di controllo.
3. Per preparare l'unità di controllo al funzionamento, rilasciare il pulsante di arresto d'emergenza.

Per rilasciare il pulsante di arresto d'emergenza, ruotarlo in senso orario. Se il pulsante di arresto d'emergenza è di tipo a pressione-trazione, per rilasciarlo bisogna sollevarlo in posizione alta.

4. Alimentare il prodotto premendo il pulsante di avvio (se presente).

L'unità di controllo è pronto per i controlli operativi.

6.5 Movimentazione del carico

6.5.1 Metodi di gestione del carico

Valutazione del carico

Per prevenire il sovraccarico, determinare il peso del carico prima del sollevamento. Sollevare il carico solo quando si ha la certezza che il suo peso non supera il carico consentito per il prodotto e i relativi accessori.

Non utilizzare il dispositivo di protezione da sovraccarico del dispositivo di sollevamento per determinare se il carico possa essere sollevato. Le sicurezze antisovraccarico, come il giunto a frizione, non sono abbastanza precisi per determinare se un carico possa essere sollevato. Un carico che non attiva la protezione da sovraccarico potrebbe essere addirittura più pesante del carico massimo consentito.

AVVERTENZA! PERICOLO DI CADUTA DEL CARICO



Il sollevamento di un carico più pesante del carico massimo consentito per l'attrezzatura e i relativi accessori può causare il mancato funzionamento del dispositivo. Se il dispositivo non funziona, il carico può cadere, causando morte o lesioni gravi.



Non tentare mai di sollevare un carico più pesante rispetto alla capacità nominale dei dispositivi di sollevamento.

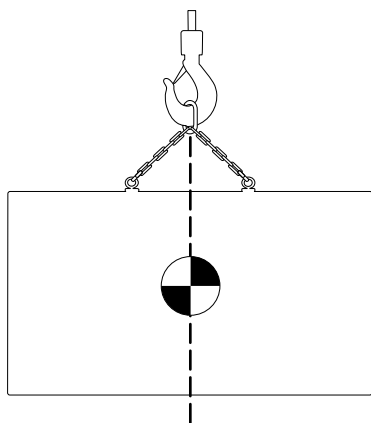
Non utilizzare mai la protezione da sovraccarico per determinare se il carico possa essere sollevato.

Bilanciamento del carico

Un carico non bilanciato potrebbe cadere o danneggiare il dispositivo di sollevamento. Posizionare il gancio, le imbragature e le cinghie in modo che la forza di trazione del prodotto si collochi in corrispondenza del baricentro del carico. Accertarsi anche che il carico sia bilanciato. Quando si comincia il sollevamento del carico, verificare che sia correttamente bilanciato prima di sollevarlo da terra ad altezze elevate. Se il carico non è bilanciato, abbassarlo e regolare il punto di sollevamento.

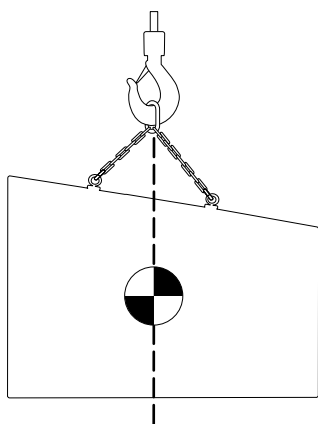
Sollevamento di carichi bilanciati centralmente

Il baricentro corrisponde in genere al centro del carico. Se il contenuto del contenitore non può oscillare, il bilanciamento del carico resta invariato.



Sollevamento di carichi con bilanciamento fuori centro

Il baricentro di un carico bilanciato fuori centro si trova di norma verso l'estremità più pesante del carico. Se il contenuto del contenitore non può oscillare, il bilanciamento del carico resta invariato.



AVVERTENZA! PERICOLO DI CARICO INSTABILE

Tentare di bilanciare un carico non bilanciato con le proprie mani potrebbe provocare gravi lesioni o la morte.



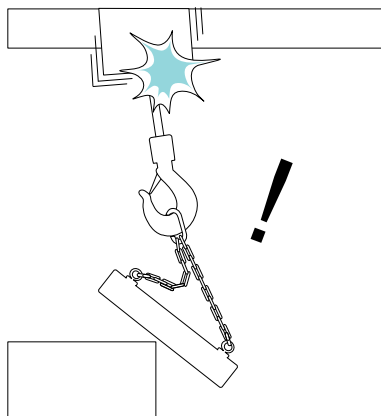
Non tentare mai di bilanciare un carico non bilanciato con le mani. Abbassare il carico e regolare il punto di sollevamento.

Carico d'urto

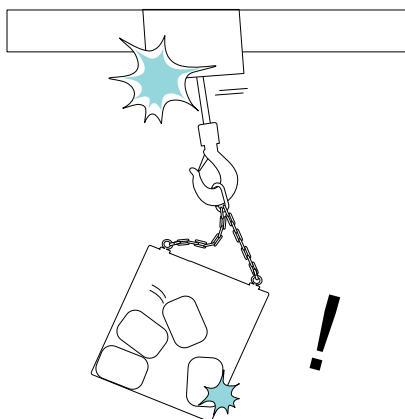
Il paranco e gli accessori sono concepiti per assorbire il peso dei carichi in modo graduale e costante. Non sono concepiti per resistere a improvvisi aumenti o riduzioni del peso apparente del carico. Un carico d'urto può verificarsi in qualsiasi situazione in cui il carico sul paranco aumenta o decresce improvvisamente.

L'elenco seguente riporta alcuni esempi di come può verificarsi un carico d'urto:

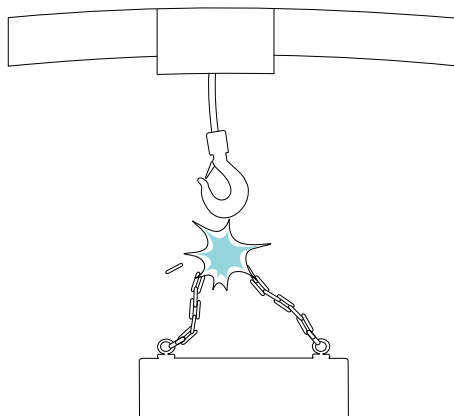
- Una variazione nel bilanciamento del carico può improvvisamente tirare la catena.



- Se il carico è instabile, può esercitare una forza improvvisa sulla catena. Il contenuto delle casse da imballaggio deve essere assicurato in modo da escludere la possibilità di spostamenti durante il sollevamento.



- Una perdita improvvisa del carico può determinare un balzo del carrello o del paranco.



PERICOLO DI SOVRACCARICO

AVVISO

Eventuali carichi d'urto potrebbero danneggiare il prodotto o il carico.
Evitare di sottoporre il prodotto a carichi d'urto.

**AVVERTENZA! PERICOLO DI MALFUNZIONAMENTO DELLA MACCHINA**

L'uso di un'attrezzatura difettosa può causare lesioni gravi, morte o danni alle attrezzature.

In seguito a un carico d'urto, il personale dell'assistenza o il personale esperto autorizzato dal produttore deve controllare l'attrezzatura e accertarsi che possa essere utilizzata in sicurezza. Non utilizzare l'attrezzatura prima che sia stata controllata e dichiarata sicura per l'uso.

Attacco del carico

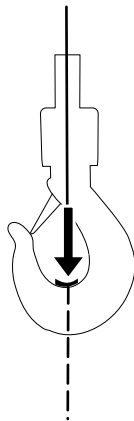
Il carico è attaccato al prodotto mediante una sorta di accessorio sottogancio rimovibile. Gli accessori sottogancio rimovibili sono in genere catene, imbracature della fune metallica e cinghie di sollevamento. L'operatore deve selezionare un dispositivo di sollevamento progettato per il prodotto da trasportare.

NOTA

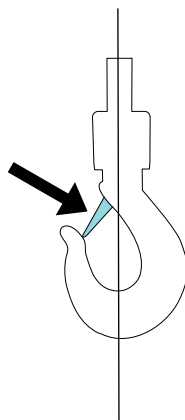
Attenersi sempre alle istruzioni fornite dal produttore del dispositivo di sollevamento quando si utilizzano gli accessori sottogancio rimovibili. Non utilizzare mai le catene del prodotto per attaccare un carico.

Maneggiamento del carico

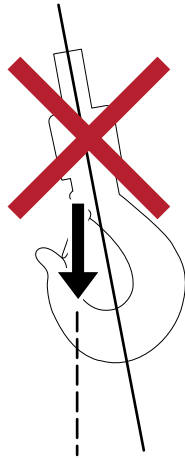
- Per evitare di danneggiare il gancio, posizionare il dispositivo di sollevamento solo sulla superficie di supporto del carico appositamente prevista sul gancio. In altre parole, il dispositivo di sollevamento si colloca nel del punto più basso del gancio.



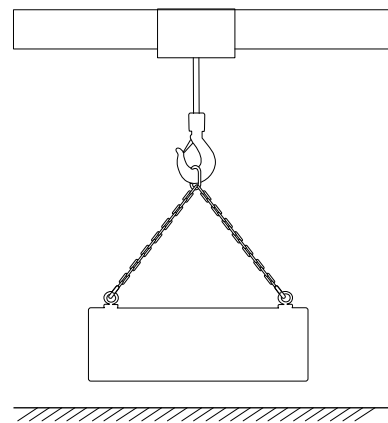
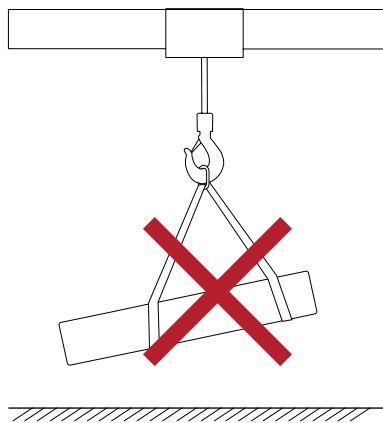
- Verificare che le copiglie di sicurezza del gancio siano chiuse. Verificare che le copiglie di sicurezza non siano sottoposte ad alcuna forza da parte del carico.



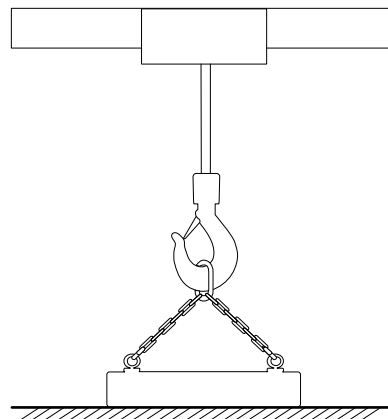
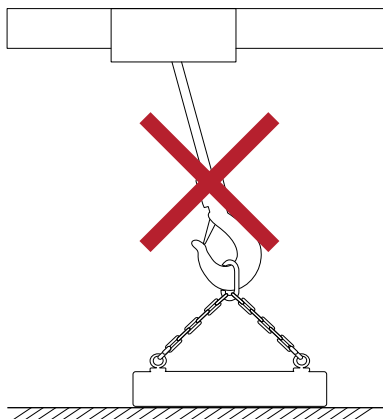
- Il peso del carico deve essere centrato sulla mezzeria della forgiatura del gancio, in modo che il carico non pieghi il gambo del gancio. Non tentare di sollevare alcun peso con l'estremità del gancio.



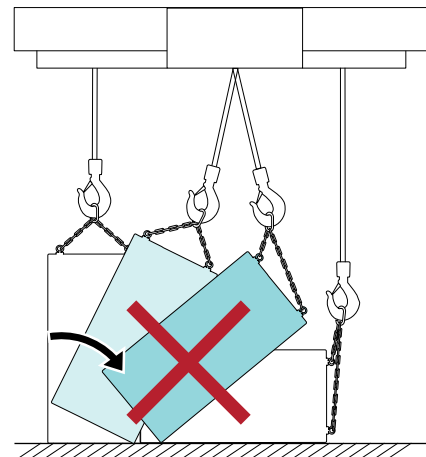
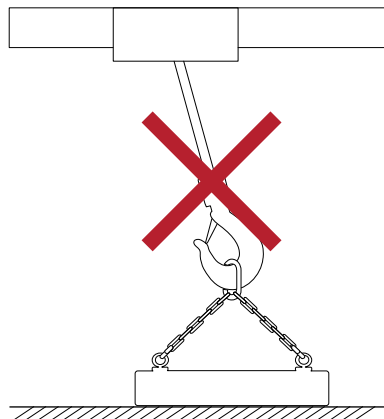
- Controllare che il carico sia bilanciato e fissato in sicurezza ai punti di sollevamento. Il carico non deve poter scivolare, scorrere né staccarsi quando è sospeso.



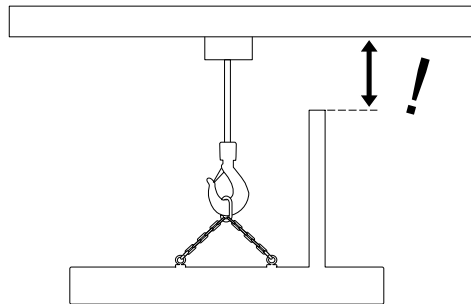
- Il paranco a catena deve essere posizionato direttamente sopra il carico (o perpendicolarmente a esso) in modo da escludere forze di trazione laterali.



- Non trascinare il carico lungo il terreno.



- Tenere sempre sotto osservazione il carico mentre è in movimento, per assicurarsi che non urti alcunché né cada dal dispositivo di sollevamento.



- Non trascinare carichi né tirare carichi dal lato.
- Non torcere le catene di carico.
- Non fare oscillare il carico volontariamente.
- Mai aggiungere alcun carico a un gancio già caricato.
- Non sollevare sempre il gancio nella posizione più alta né abbassarlo nella posizione più bassa. Si sconsiglia di utilizzare gli interruttori di finecorsa meccanici come fermi finali operativi. L'utilizzo di interruttori di finecorsa meccanici come finecorsa operativi può comportare danni e creare situazioni pericolose o provocare incidenti.
- Non sollevare il gancio fino al limite superiore e non lasciarlo in tale posizione a lungo. Restando al limite superiore, il gancio danneggia la parte in gomma che attiva i finecorsa meccanici superiore e inferiore.

Sollevamento del carico



AVVERTENZA! PERICOLO DI CARICO IN MOVIMENTO

L'azionamento del prodotto quando le persone sostano sotto il carico o nei suoi pressi può causare infortuni gravi o morte.

Quando si aziona il prodotto, assicurarsi che non vi siano persone sotto il carico o nei pressi dello stesso.

Stare lontani dalla zona di pericolo durante il sollevamento, invitando anche le altre persone a mantenersi a distanza.

Non collocare mai alcun carico al di sopra delle persone.

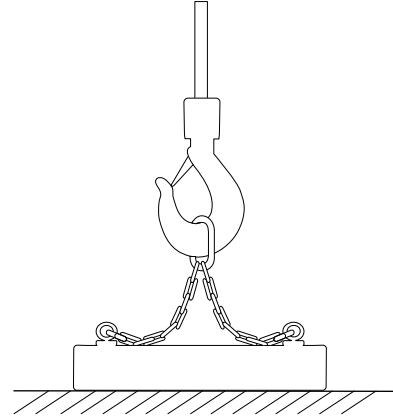
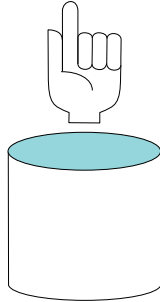


AVVERTENZA! PERICOLO DI IMPIGLIAMENTO

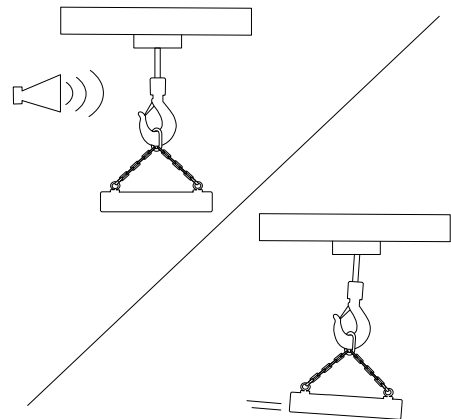
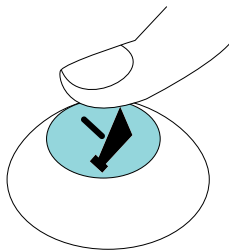
Sussiste il rischio che le mani restino intrappolate o impigliate nel blocco gancio o nel paranco. Lo schiacciamento o l'intrappolamento delle mani nel blocco gancio o nel paranco potrebbe causare gravi lesioni o morte.

Non toccare mai le catene o le imbracature durante il sollevamento.

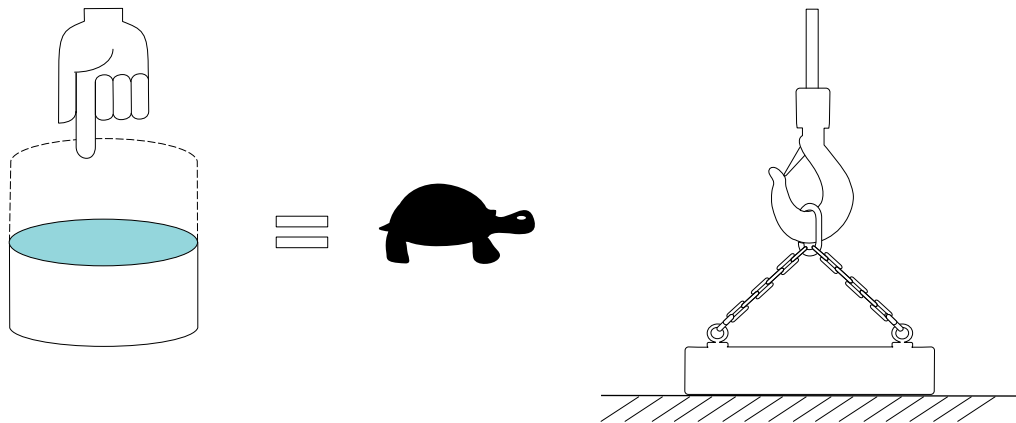
1. Assicurarsi che tutto sia pronto per il sollevamento. Non spostare il carico prima di accertarsi che sia correttamente fissato al dispositivo di sollevamento.



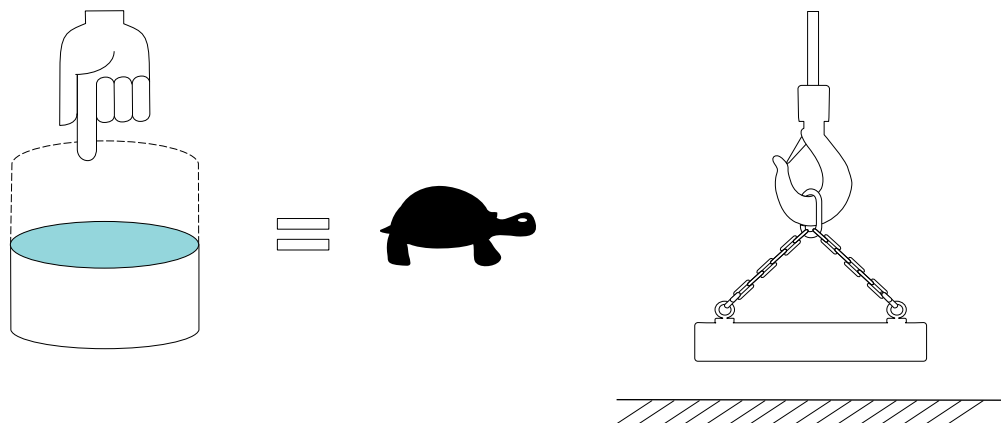
2. Se il paranco dispone di un clacson di allarme, premere il pulsante del clacson di allarme per avvisare le persone vicine che si sta per muovere un carico.



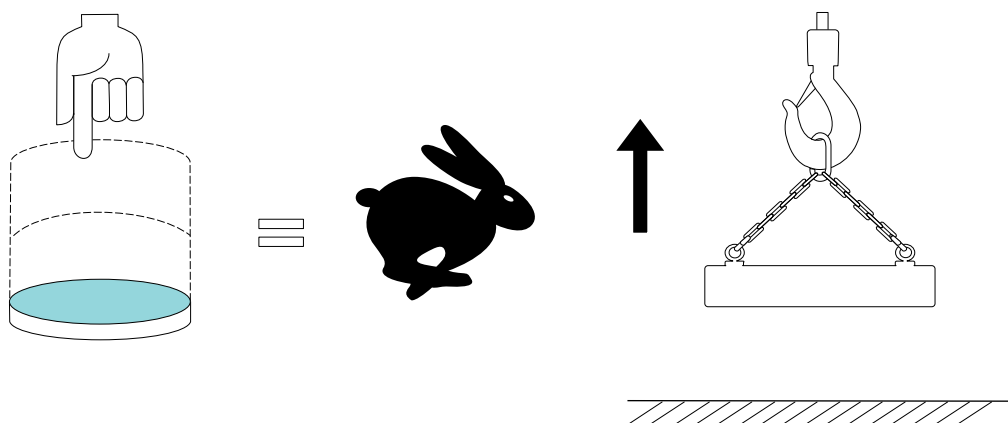
3. Premere il pulsante SU per tendere lentamente le catene o l'imbracatura prima di sollevare il carico dal suolo.



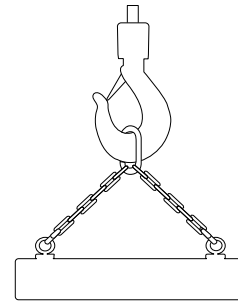
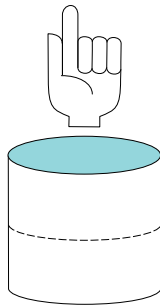
4. Continuare a premere il pulsante SU finché il carico non si sarà sollevato leggermente dal suolo.



5. Premere il pulsante SU per sollevare il carico a velocità elevata.



- Rilasciare lentamente il pulsante SU quando il carico è all'altezza desiderata. Non sollevare il carico più del necessario per evitare la collisione con oggetti.



Abbassamento del carico



AVVERTENZA! PERICOLO DI CARICO IN MOVIMENTO

L'azionamento del prodotto quando le persone sostano sotto il carico o nei suoi pressi può causare infortuni gravi o morte.

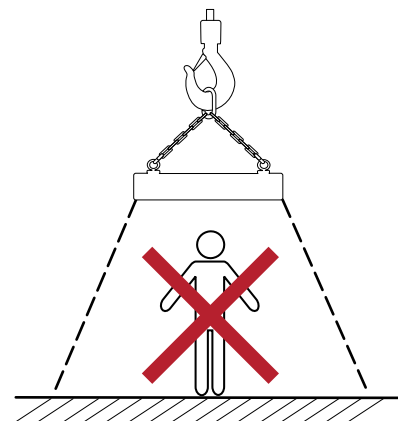
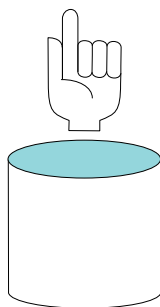
Quando si aziona il prodotto, assicurarsi che non vi siano persone sotto il carico o nei pressi dello stesso.

Stare lontani dalla zona di pericolo durante il sollevamento, invitando anche le altre persone a mantenersi a distanza.

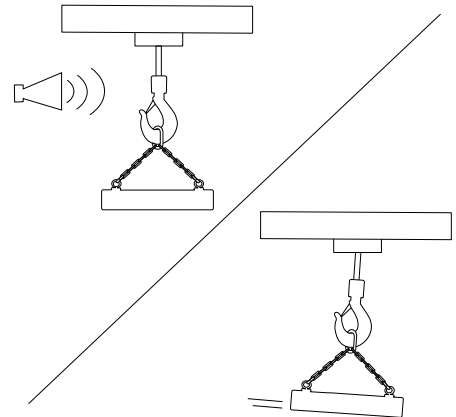
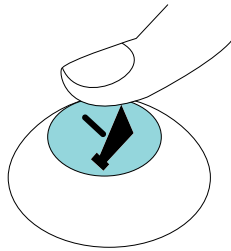
Non collocare mai alcun carico al di sopra delle persone.



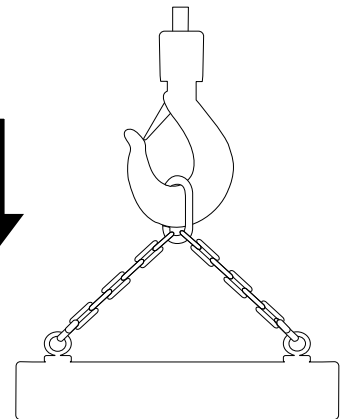
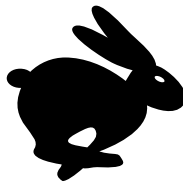
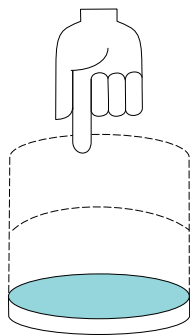
- Assicurarsi che l'area di atterraggio sia libera da persone e ostacoli. Non spostare il carico prima di accertarsi che sia correttamente fissato al dispositivo di sollevamento.



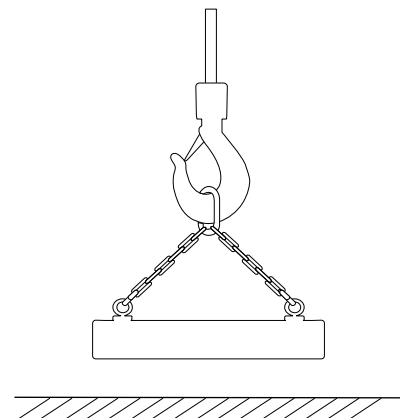
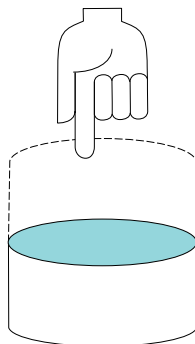
- Se il paranco dispone di un clacson di allarme, premere il pulsante del clacson di allarme per avvisare le persone vicine che si sta per muovere un carico.



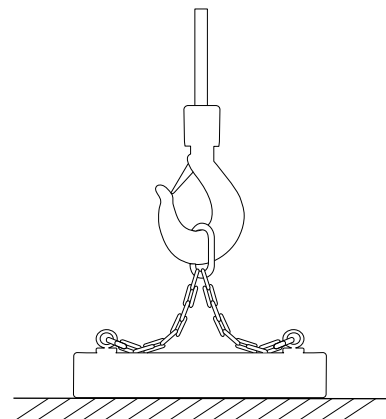
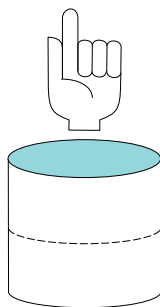
- Premere il pulsante GIÙ per abbassare il carico.



- Ridurre la velocità di discesa rilasciando gradualmente il pulsante GIÙ, quando il carico si avvicina al suolo.



5. Rilasciare completamente il pulsante GIÙ quando il dispositivo di sollevamento è allentato, ma prima che il gancio o il dispositivo di sollevamento colpiscano il carico.



Distacco del carico

Rimuovere il carico dal gancio manualmente.

Non tentare mai di utilizzare i movimenti del carro ponte per rimuovere il carico dal gancio. La copiglia di sicurezza sul gancio dovrebbe evitare che il carico si stacchi dal gancio involontariamente.

6.5.2 Funzionamento del giunto a frizione

Il paranco a catena è dotato di un giunto a frizione che si attiva quando si verifica un sovraccarico. Il freno si attiva automaticamente, e viene disattivata l'alimentazione elettrica verso il motore.

Una volta attivato il giunto a frizione, è possibile solo il movimento di abbassamento. Per questo motivo, non è possibile sollevare un sovraccarico da terra. Se un carico è già sospeso e agganciato al gancio, è possibile depositarlo in sicurezza premendo il pulsante di abbassamento sull'unità di controllo. Una volta completato l'abbassamento del carico, è di nuovo possibile il movimento di sollevamento. Se il giunto a frizione si attiva già alla capacità nominale del paranco, è necessario misurare la forza di frizione e regolarla nuovamente, se necessario. Un tecnico dell'assistenza qualificato deve pertanto provvedere alla misurazione ed eventualmente alla regolazione della forza di frizione.

6.5.3 Funzionamento dell'interruttore finecorsa di sollevamento

Quando viene attivato l'interruttore di finecorsa meccanico, è possibile muovere il gancio solo nella direzione opposta. I finecorsa su entrambe le estremità della catena limitano l'altezza di sollevamento. Il freno si attiva automaticamente, e viene disattivata l'alimentazione elettrica verso il motore. I respingenti elastici sui finecorsa attivano i punti di contatto e interrompono il movimento del gancio.

6.6 Spegnimento dell'attrezzatura

Le seguenti verifiche devono essere eseguite dopo ogni turno di lavoro per assicurarsi che il paranco sia in condizioni sicure.

1. Accertarsi che nessun carico sia agganciato al gancio.
2. Fermare il gancio in una posizione in cui non costituisca alcun pericolo per le persone o la circolazione. È preferibile lasciare il gancio a un'altezza superiore a quella della testa. In ogni caso, non fermare il gancio al limite di sicurezza superiore.
3. Innestare il pulsante di arresto di emergenza.

4. Spegnere l'alimentazione elettrica verso il paranco a catena.
5. Controllare il prodotto, verificando che non presenti danni visibili.
6. Segnalare al supervisore tutti i difetti e le anomalie osservati sul prodotto o nel relativo funzionamento. Comunicare i difetti o le anomalie anche al prossimo operatore che utilizzerà il prodotto.

 **AVVERTENZA****PERICOLO DI MALFUNZIONAMENTO DELLA MACCHINA**

L'azionamento di un prodotto che si trova in una condizione pericolosa potrebbe essere causa di lesioni gravi o morte.

Mettere sempre immediatamente il prodotto fuori esercizio se si trova in una condizione pericolosa.

7 MANUTENZIONE

7.1 Sicurezza durante la manutenzione

AVVERTENZA



RISCHI LEGATI AL MANCATO RISPETTO DELLE ISTRUZIONI

Il mancato rispetto delle istruzioni potrebbe causare lesioni gravi o morte.

Leggere le istruzioni di sicurezza generali all'inizio del presente manuale e in questo capitolo.

Le informazioni di sicurezza speciali sono riportate nel manuale specifico del componente.

Le informazioni di sicurezza riportate qui sono di tipo generico. Le attività di manutenzione prevedono informazioni di sicurezza più dettagliate. Osservare tutte le informazioni di sicurezza. Seguire le istruzioni di sicurezza aiuta a prevenire i pericoli di morte o lesioni per il personale, ma anche il rischio di danni al prodotto e all'ambiente. Attenersi sempre alle norme di sicurezza e alle regolamentazioni locali.

- Indossare l'equipaggiamento di protezione personale adatto alle attività di manutenzione. Non indossare abiti non aderenti, cravatte o scarpe aperte. Raccogliere sulla nuca i capelli lunghi. Per maggiori informazioni, vedere il capitolo Dispositivi di protezione individuale.
- Seguire le procedure di protezione anticaduta.
- Non conservare materiali infiammabili (per esempio fusti d'olio) sul prodotto. Seguire le misure di prevenzione e protezione antincendio adeguate.
- Prestare attenzione ai componenti roventi. Alcuni componenti, come i motori, possono diventare roventi durante l'uso. Controllare che i componenti siano freddi prima di intervenire su di essi.
- Mantenere la distanza di sicurezza dalle zone di pericolo, soprattutto quando si testano i componenti che conducono tensione e sono state rimosse le coperture.
- Smontare un componente senza rispettare le presenti istruzioni o oltre i limiti specificati nelle presenti istruzioni può causare il malfunzionamento della macchina. È vietato smontare i gruppi componenti oltre i limiti specificati. Evitare le azioni che potrebbero pregiudicare la sicurezza o l'integrità del componente.
- Se si rilevano anomalie critiche durante la manutenzione, accertarsi che il prodotto non venga messo in funzione fino a quando l'anomalia non sarà stata corretta.

7.2 Operazioni preliminari di manutenzione

Il gestore ha la responsabilità di organizzare i controlli periodici e la manutenzione del prodotto. I controlli periodici e la manutenzione assicurano la sicurezza a lungo termine, l'affidabilità, la durevolezza, l'utilizzabilità e la garanzia del prodotto. Il gestore deve tenere una registrazione (un registro) di tutte le attività di manutenzione e utilizzo relative al prodotto.

I ricambi e i materiali devono essere conformi alle specifiche stabilite dal fabbricante del prodotto. Il gestore deve inoltre accertarsi che le specifiche siano effettivamente rispettate.

AVVERTENZA! PERICOLO DI MALFUNZIONAMENTO DELLA MACCHINA

Se non si provvede alla manutenzione regolare e adeguata del prodotto oppure si utilizza un prodotto difettoso, si può incorrere nel pericolo di lesioni gravi, morte o danni al prodotto.

Sottoporre il prodotto a regolare manutenzione, come previsto dalle istruzioni fornite dal fabbricante.

Non consentire l'utilizzo del prodotto se non si trova in condizioni adeguate.



**AVVERTENZA! PERICOLO DI MALFUNZIONAMENTO DELLA MACCHINA**

I cambiamenti e le modifiche non autorizzati al prodotto possono comportare lesioni gravi, morte o danni al prodotto. I cambiamenti o le modifiche non autorizzati possono anche invalidare la garanzia del prodotto. Il fabbricante non si assume alcuna responsabilità per gli eventuali incidenti causati da modifiche non autorizzate al prodotto.

Modificare il prodotto solo con l'autorizzazione del fabbricante. È possibile modificare il prodotto o la relativa performance soltanto con il consenso scritto del fabbricante.

NOTA

Utilizzare esclusivamente pezzi di ricambio originali, materiali e lubrificanti approvati dal fabbricante o da un suo rappresentante. Il gestore del prodotto deve garantire che i ricambi e i materiali siano conformi alle presenti specifiche. Per maggiori informazioni, vedere il manuale dei ricambi del prodotto.

NOTA

Prima di eseguire qualsiasi attività di manutenzione, prendere confidenza con il capitolo Sicurezza durante la manutenzione.

7.2.1 Personale dell'assistenza

Solo il personale dell'assistenza autorizzato e approvato può eseguire le analisi dettagliate necessarie per le ispezioni di manutenzione regolari programmate. Il personale dell'assistenza approvato comprende anche tecnici dell'assistenza esperti, che sono stati autorizzati dal produttore o da un rappresentante del produttore. Le ispezioni di manutenzione programmate devono essere eseguite in conformità con il programma d'ispezione e manutenzione. Il produttore del prodotto provvede al piano d'ispezione e manutenzione del prodotto. Il produttore originale del prodotto o un rappresentante del produttore ha autorizzato e approvato il personale dell'assistenza incaricato della manutenzione del prodotto.

Il gestore o l'operatore del prodotto deve eseguire i controlli giornalieri e, se necessario, la lubrificazione quotidiana. Il personale dell'assistenza autorizzato dal gestore può anche occuparsi degli interventi di lubrificazione del prodotto in intervalli necessari.

NOTA

Le operazioni di manutenzione richiedono competenze e strumenti speciali per garantire la sicurezza e l'affidabilità di funzionamento del prodotto. Solo il personale dell'assistenza autorizzato può eseguire le operazioni di manutenzione. Il personale dell'assistenza approvato comprende anche tecnici dell'assistenza esperti, che sono stati autorizzati dal produttore o da un rappresentante del produttore.

7.2.2 Mantenimento della classe di protezione

La classe di protezione standard del prodotto è IP66. Per mantenere il prodotto conforme allo standard IP, è necessario operare con estrema attenzione e seguire le procedure previste per tutte le attività di manutenzione in cui le coperture del paranco a catena sono aperte.

NOTA

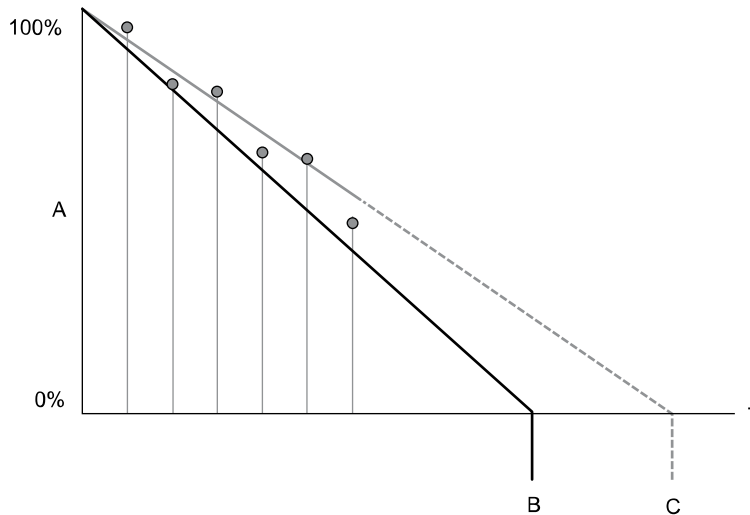
Ogni volta che si rimontano le coperture del paranco a catena, ispezionare le guarnizioni di tenuta della carcassa, accertandosi che non siano danneggiate, prima di procedere al montaggio. Se necessario, sostituire le coperture, al fine di mantenere la classe di protezione.

7.3 Programma di manutenzione

7.3.1 Periodo di esercizio progettato (DWP)

La durata prevista per il macchinario di sollevamento o il periodo di esercizio progettato (DWP) si basano sull'uso pianificato del macchinario di sollevamento in questione, ovvero sul materiale effettivamente fornito. Il produttore concorda il periodo di esercizio progettato del macchinario di sollevamento al momento dell'acquisto.

La durata totale di un macchinario di sollevamento comprende uno o più periodi di esercizio progettato. Ogni DWP dura circa dieci anni, a condizione che l'attrezzatura sia utilizzata nel rispetto dell'uso previsto. È possibile che unità di sollevamento diverse, ma appartenenti a uno stesso carro ponte, abbiano DWP diversi. Per esempio, il macchinario sollevamento principale e il macchinario di sollevamento ausiliario possono avere un diverso periodo di esercizio progettato. Il DWP è il periodo durante il quale l'attrezzatura può essere utilizzata in sicurezza, nella misura in cui l'utilizzo e la manutenzione dell'attrezzatura corrispondano alle condizioni originali previste.



- A: Periodo di esercizio progettato (DWP)
- B: Revisione generale prevista (PGO)
- C: Revisione generale effettiva (AGO)
- T: Tempo

Nella pratica, il ciclo operativo dell'attrezzatura può variare per i cambiamenti sia a livello ambientale sia nell'uso della stessa. Per ragioni di sicurezza, secondo la norma ISO 12482-1, è importante controllare regolarmente la classe di esercizio dell'attrezzatura e le condizioni d'impiego, accertandosi che non vi siano variazioni. I controlli devono essere affidati al personale dell'assistenza autorizzato, che è in grado di rivedere il DWP residuo in %, aumentandolo o diminuendolo a seconda delle condizioni rilevate. Questa procedura assicura che l'attrezzatura sia mantenuta operativa per tutto il tempo in cui è possibile assicurare la sicurezza prima che si debba eseguire una revisione generale.

La ditta di assistenza del paranco verifica il DWP del macchinario di sollevamento, ma in ogni caso la seguente tabella descrive come si fa.

Tipo di registrazione	Metodo
Contaore e registro	Il DWP in % rimanente deve essere calcolato conformemente alla norma ISO 12482-1. Per le istruzioni, vedere il capitolo Calcolo DWP.
Registro	
Senza registro	

Calcolo del periodo di esercizio progettato (DWP)

La fine del periodo di esercizio progettato (DWP) deve essere calcolata conformemente allo standard ISO 12482-1 durante ogni intervento di ispezione e assistenza periodico. Se il componente non dispone di un'unità di monitoraggio delle condizioni, utilizzare il metodo seguente per calcolare il DWP% rimanente.

NOTA *I valori utilizzati in ogni calcolo del DWP, come il risultato e la data, devono essere registrati con attenzione nel registro. Ogni calcolo del DWP richiede l'utilizzo di cifre registrate durante i calcoli precedenti.*

Passaggio 1: Calcolare le ore di servizio del motore (ore di servizio) per ogni intervallo d'ispezione, T_i

1. Verificare i seguenti valori per questo intervallo d'ispezione:
 - J = numero di giorni lavorativi durante l'intervallo d'ispezione [giorni]
 - H = altezza di sollevamento media [m]
 - N = numero medio di ciclo di lavoro all'ora [n. cicli/ora]
 - T = tempo medio di funzionamento giornaliero [h]
 - V = velocità di sollevamento massima [m/min] (come indicato sulla targa dati)
2. Utilizzare la seguente formula per calcolare il T_i , le ore di servizio del motore (tempo totale di sollevamento) per ogni intervallo di ispezione:

$$T_i = \frac{2 * H * N * T * J}{V * 60}$$

Per esempio, utilizzando:

J = 180 [giorni], H = 5 [m], N = 20 [n.cicli/ora], T = 12 [h], V = 5 [m/min]

$$T_i = \frac{2 * 5 * 20 * 12 * 180}{5 * 60} = 1440$$

Passaggio 2: Calcolare il fattore di spettro di carico per ogni intervallo di ispezione, K_{mi}

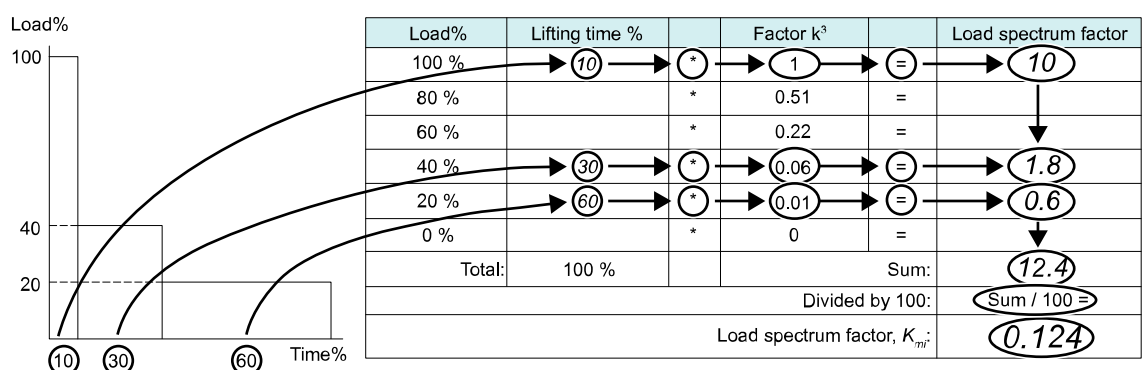
- Dividere il tempo di sollevamento totale in proporzione allo spettro di carico effettivo durante l'intervallo di ispezione.
Per esempio, se il prodotto ha sollevato il pieno carico (100%) per la metà del tempo e nessun carico (0%) per l'altra metà di tempo, si registrerà 50 per entrambe le metà di tempo, nella colonna Tempo di sollevamento % della tabella seguente.

Carico %	Tempo di sollevamento %		Fattore k^3		Fattore di spettro di carico
100 %		*	1	=	
80 %		*	0,51	=	
60 %		*	0,22	=	
40 %		*	0,06	=	
20 %		*	0,01	=	
0%		*	0	=	
Totale:	100 %	Somma:			
Dividere per 100:					Sum/100 =
Fattore di spettro di carico, K_{mi} :					

- Verificare che la somma delle cifre nella colonna Tempo di sollevamento % sia uguale a 100%.
- Moltiplicare ogni dato inserito nella colonna Tempo di sollevamento % per il moltiplicatore nella colonna "Fattore k^3 ". Scrivere i risultati nella colonna Fattore di spettro di carico.
- Aggiungere i numeri nella colonna Fattore di spettro di carico e registrare il risultato di questa somma.
- Dividere la somma della colonna Fattore di spettro di carico per 100, per ottenere K_{mi} .

Per esempio, utilizzando:

carico 100% per 10% del tempo, carico 40% per 30% del tempo e carico 20% per 60% del tempo:



Passaggio 3: Calcolare la durata di servizio parziale, S_i

1. Utilizzare T_i e K_{mi} nella seguente formula per calcolare S_i [ore].
 $S_i = X * K_{mi} * T_i$
2. Selezionare il valore di X dalla tabella riportata di seguito:

Tipo di registrazione	Valore di X
Contaore e registro	1,2
Con registro	1,4
Senza contaore, registro o CMS	1,5

Per esempio, utilizzando:

$X = 1.2$, $K_{mi} = 0.124$ e $T_i = 1440$:

$S_i = 1,2 * 0,124 * 1440 = 214,272$

Passaggio 4: Calcolare la durata di servizio effettiva, S

1. Aggiungere tutti i valori della durata di servizio parziale S_i raccolti da questo intervallo di ispezione e da quelli precedenti dall'inizio del periodo di esercizio di progettato.
2. I valori S precedenti ($S_1... S_i$) sono disponibili nel registro.
Ad esempio: $S = S_1 + S_2 + ... + S_i$

Per esempio, utilizzando:

$S_1 = 215,468$, $S_2 = 210,26$, $S_3 (S_i) = 214,272$:

$S = 215,468 + 210,26 + 214,272 = 640$

Passaggio 5: Calcolare il DWP% e la durata utile residua

- Controllare la classe del meccanismo, verificando il dato riportato sulla targa dati del paranco.
- Nella colonna appropriata della seguente tabella, individuare il numero più vicino a S. Le due colonne finali sulla stessa riga indicano il DWP% rimanente e la durata utile residua.

Classe del meccanismo						DWP %	Anni ¹⁾
M3 (1Bm)	M4 (1Am)	M5 (2m)	M6 (3m)	M7 (4m)	M8 (5m)		
Durata di servizio effettiva, S [ore]							
0	0	0	0	0	0	100 %	10
40	80	160	320	630	1250	90 %	9
80	160	320	640	1260	2500	80 %	8
120	240	480	960	1890	3750	70 %	7
160	320	640	1280	2520	5000	60 %	6
200	400	800	1600	3150	3250	50 %	5
240	480	960	1920	3790	7500	40 %	4
280	560	1120	2240	4410	8750	30 %	3
320	640	1280	2560	5040	10000	20 %	2
360	720	1440	2880	5670	11250	10 %	1
400	800	1600	3200	6300	12500	0%	0

¹⁾ Durata utile residua prevista in anni

- Annotare il valore di DWP% nel registro.

Per esempio, utilizzando:

S = 640, classe del meccanismo = M5 (2m) quindi DWP% = 60%:

Hoist operating group marked on hoist's rating plate						DWP %	t*
M3 (1Bm)	M4 (1Am)	M5 (2m)	M6 (3m)	M7 (4m)	M8 (5m)		
Actual duration of service, S [h]							
0	0	0	0	0	0	100 %	10
40	80	160	320	630	1250	90 %	9
80	160	320	640	1260	2500	80 %	8
120	240	480	960	1890	3750	70 %	7
160	320	640	1280	2520	5000	60 %	6
200	400	800	1600	3150	3250	50 %	5
240	480	960	1920	3790	7500	40 %	4
280	560	1120	2240	4410	8750	30 %	3
320	640	1280	2560	5040	10000	20 %	2
360	720	1440	2880	5670	11250	10 %	1
400	800	1600	3200	6300	12500	0 %	0

Quando il DWP% raggiunge lo zero, è necessario effettuare una revisione generale. Per ulteriori informazioni, vedere il capitolo Revisione generale.

7.3.2 Revisione generale

Durante la revisione generale, al prodotto viene assegnato un nuovo periodo di esercizio di progettato (DWP), basato sul tempo di esercizio, a condizione che continuare l'utilizzo sia sicuro. Il DWP basato sul tempo di esercizio si riferisce alla durata dei componenti di rotazione interscambiabili del paranco, il riduttore di sollevamento e il motore di sollevamento. Per istruzioni su come eseguire il calcolo del DWP, vedere il capitolo Calcolo DWP.

AVVERTENZA! PERICOLO DI MALFUNZIONAMENTO DELLA MACCHINA



Utilizzare un paranco a catena difettoso può causare lesioni gravi, morte o danni all'attrezzatura.

Quando il DWP del paranco a catena è diminuito fino allo zero o il suo valore è negativo, il paranco a catena può essere utilizzato solo dopo la revisione generale. In alternativa, sostituire il paranco a catena con uno nuovo.

AVVERTENZA! PERICOLO DI MALFUNZIONAMENTO DELLA MACCHINA



Quando si esegue una revisione generale, la struttura del paranco a catena non può essere modificata né si possono riparare le strutture portanti senza l'autorizzazione scritta del produttore. I cambiamenti e le modifiche non autorizzati al prodotto possono causare lesioni gravi, morte o danni all'attrezzatura.



Se sono presenti deformazioni, rotture o segni di corrosione nelle strutture portanti del paranco, sostituire o riparare le parti interessate in conformità con le istruzioni fornite dal produttore.

Solo il personale addetto alla manutenzione autorizzato o un tecnico addetto alla manutenzione esperto autorizzato dal produttore o da un suo rappresentante può effettuare una revisione generale.

I dati e le informazioni sulle condizioni in base ai quali deve essere eseguita la revisione generale per un paranco a catena possono essere forniti mediante uno o più metodi seguenti:

- Un contatore che tiene traccia delle ore di funzionamento dell'unità di sollevamento (tempo di esercizio)
- Un diario/registro/libro contabile manuale sull'utilizzo e le condizioni d'impiego del paranco.

NOTA

Lo stesso macchinario di sollevamento può essere sottoposto a non più di due revisioni generali prima che sia necessario sostituirlo integralmente.

I paranchi a catena sono progettati per un periodo di utilizzo di almeno 10 anni fino all'esecuzione della prima revisione generale. Tale dato è valido la durata di servizio effettiva non supera la classe di meccanismo specificata. Quando la durata di servizio effettiva ha raggiunto la durata di utilizzo teorica valida per la classe di meccanismo, l'ulteriore funzionamento del paranco a catena è possibile solo dopo una revisione generale.

La durata di utilizzo teorica D (ore a pieno carico h) dipende dalla classe di meccanismo del paranco a catena. La durata di servizio effettiva deve essere determinata annualmente in conformità alle norme FEM 9.755. Durante l'ispezione annuale da parte del nostro servizio assistenza post-vendita, è possibile determinare la durata di utilizzo effettiva.

Allo scadere del 90 % della durata di utilizzo teorica, se i paranchi a catena vengono classificati correttamente dopo 8-10 anni, il gestore deve predisporre l'esecuzione di una revisione generale. Una revisione generale deve essere effettuata prima della scadenza del termine della durata di utilizzo teorica.

Durante la revisione generale è necessario sostituire i seguenti componenti oltre alle operazioni e ai controlli specificati nel programma di manutenzione e verifica:

- Telaio, guarnizione, cuscinetto, ingranaggi e olio o grasso della scatola del riduttore
- Bozzello con gancio, accoppiamento, perni di collegamento
- Freno

I componenti di piccole dimensioni (come viti e rondelle) da sostituire durante la manutenzione e le operazioni di montaggio non sono elencati separatamente. La revisione generale effettuata dal produttore o da una società specializzata autorizzata soddisfa la condizione per il proseguimento dell'utilizzo del paranco a catena.

Sono pertanto soddisfatte le norme antinfortunistiche pertinenti e la normativa BGV D8 (VBG 8).

L'ulteriore utilizzo è approvato se un tecnico esperto ha inserito le condizioni necessarie per l'ulteriore utilizzo nel registro. Il completamento della revisione generale deve essere confermato nel registro ed è necessario l'inserimento di un periodo di utilizzo aggiuntivo in conformità alla norma FEM 9.755.

Azione	Capitolo/i	Prima della messa in funzione e iniziale	Prima di ogni turno di lavoro	Ispezione annuale
Controllare il funzionamento del dispositivo di arresto di emergenza.	Verificare il funzionamento con il pulsante di arresto d'emergenza premuto.		X	
Controllare la direzione dei movimenti.	Test del paranco senza carico	X		
Controllare la lubrificazione della catena.	Lubrificazione	X	X	
Controllare il funzionamento degli interruttori di finecorsa.	Test del paranco senza carico	X		1)
Verificare che il cavo di comando e l'alloggiamento dell'unità di controllo non presentino danneggiamenti.	Controllo del paranco prima di ogni turno di lavoro		X	X
Controllare il funzionamento del freno.	Test del paranco senza carico	X		X
Controllare il gancio e la copiglia di sicurezza del gancio.	Controllo del paranco prima di ogni turno di lavoro, misurazione dell'usura del gancio		X	
1) Da verificare mensilmente.				

7.3.3 Ispezioni quotidiane

Le voci dell'ispezione giornaliera sono elencate nel capitolo Controlli prima dell'azionamento. Normalmente, questi controlli vengono effettuati dall'operatore.

7.3.4 Ispezioni mensili

Le voci dell'ispezione mensile comprendono gli stessi controlli delle ispezioni giornaliere (vedere il capitolo Controlli prima dell'azionamento). The ispezioni mensili comprendono anche le seguenti ispezioni:

Ispezioni mensili generali

Componente	Obiettivo
Catena	Controllare lo stato complessivo e la lubrificazione della catena.
Camma dell'interruttore di finecorsa	Controllare lo stato della camma dell'interruttore di finecorsa. Controllare il funzionamento degli interruttori di finecorsa meccanici superiori e inferiori sollevando e abbassando il gancio.
Giunto a frizione	Controllare il funzionamento del giunto a frizione. Utilizzare lo strumento ChainQ o fare riferimento alle istruzioni contenute nel capitolo Regolazione del giunto a frizione.

7.3.5 Ispezioni trimestrali

Le voci dell'ispezione trimestrale comprendono gli stessi controlli delle ispezioni giornaliere (vedere il capitolo Controlli prima dell'azionamento) e delle ispezioni mensili. The ispezioni trimestrali comprendono anche le seguenti ispezioni:

Ispezioni trimestrali generali

Componente	Obiettivo
Componente di sospensione	Controllare che il componente di sospensione non presenti incisioni, scanalature, deformazioni o usura.

7.3.6 Ispezioni annuali

Le voci dell'ispezione annuale comprendono gli stessi controlli delle ispezioni giornaliere (vedere il capitolo Controlli prima dell'azionamento), delle ispezioni mensili e di quelle trimestrali. Le ispezioni annuali comprendono anche le seguenti ispezioni:

Ispezioni annuali generali

Componente	Obiettivo	Riferimento
Paranco	Controllare lo stato del fissaggio dei coperchi	
Catena	Misurare l'usura della catena (se il paranco è utilizzato in modo continuativo, controllare l'usura della catena con maggiore frequenza).	Per istruzioni su come misurare l'usura della catena, vedere il capitolo Verifica della catena: usura.
Parti di gomma	Controllare lo stato della sospensione in gomma nel lato folle della catena (nel raccoglicatena).	
Adesivi e marcature	Controllare lo stato e la leggibilità degli adesivi di avvertenza e di altro tipo.	
Istruzioni e registri	Controllare la leggibilità delle istruzioni Controllare la validità del registro	

Ispezioni annuali dei dispositivi di limitazione

Componente	Obiettivo
Respingenti	Controllare lo stato dei respingenti e degli arresti terminali dei respingenti.
Giunto a frizione	Controllare il funzionamento del giunto a frizione. Utilizzare lo strumento ChainQ o fare riferimento alle istruzioni contenute nel capitolo Regolazione del giunto a frizione.

Ispezioni annuali dei componenti elettrici

Componente	Obiettivo
Sezionatore principale	Controllare lo stato e il funzionamento del sezionatore principale.
Cablaggio	Controllare lo stato del cablaggio e dei collegamenti.
Contattori	Controllare lo stato e il funzionamento dei contattori.
Fusibili	Controllare lo stato dei fusibili. Per istruzioni, vedere il capitolo Sostituzione del fusibile tensione di comando

Ispezioni annuali dei motori e dei freni

Componente	Obiettivo	Riferimento
Motori	Controllare il funzionamento dei motori.	
Freni	Controllare il funzionamento e l'usura del freno.	Per istruzioni su come controllare l'usura del freno vedere il capitolo Controllo della guarnizione del freno.

Ispezioni annuali dei componenti meccanici

Componente	Obiettivo
Noce di carico	Controllare lo stato della noce di carico. Nel caso dei paranchi a due tratti di catena, controllare anche la ruota di rinvio.
Guidacatena	Controllare lo stato del guidacatena.
Raccoglicatena	Controllare il fissaggio e lo stato del raccoglicatena.
Cuscinetti	Controllare la lubrificazione del cuscinetto della ruota di rinvio.
Struttura portacarico	Controllare lo stato delle giunzioni bullonate e delle strutture portacarico. Controllare lo stato e il supporto dei componenti di fissaggio.

Ispezioni annuali dei dispositivi di comando

Componente	Obiettivo
Pulsantiera pensile	Controllare lo stato e il funzionamento dei pulsanti di comando e degli interruttori.

NOTA *È possibile che il prodotto disponga di opzioni che richiedono anch'esse un'ispezione. Accertarsi che tutti i componenti vengano ispezionati.*

7.3.7 Registro

Il registro viene fornito nell'ottica della prevenzione antinfortunistica. È parte integrante del prodotto e deve essere tenuto sempre aggiornato, conservato vicino all'attrezzatura. Non rimuovere o eliminare nessuna parte del registro. Il registro contiene la cronologia completa della manutenzione del prodotto. Il registro deve essere consegnato al nuovo gestore, qualora il prodotto diventasse di proprietà di altri.

NOTA

Il gestore (che ha la responsabilità principale), gli operatori e il personale dell'assistenza devono assicurare il costante aggiornamento del registro.

Il registro è composto dei seguenti elementi:

1. Dati di riferimento del prodotto: dettagli del prodotto, la proprietà e le persone qualificate lavorare con esso.
2. Guasti riscontrati durante le ispezioni quotidiane e le relative azioni correttive.
3. RegISTRAZIONI delle ispezioni dell'assistenza e lubrificazione.
4. RegISTRAZIONE delle riparazioni.
5. RegISTRAZIONE dell'unità di monitoraggio delle condizioni o del contaore.
6. Calcoli per il periodo di funzionamento progettato e la durata di utilizzo rimanente.

Secondo la norma ISO 12482-1, è obbligatorio mantenere un registro in merito all'utilizzo dell'attrezzatura. I registri devono essere tenuti in modo che sia possibile confrontare l'utilizzo dell'attrezzatura con i principi e i limiti di dimensionamento previsti dal fornitore. I registri devono essere tenuti relativamente a tutti i lavori di manutenzione ordinaria, ispezione, eventi insoliti (per esempio carichi imprevisti per errore operativo, condizioni climatiche estreme), guasti, interventi di riparazione e modifiche.

Se non fossero disponibili dei registri completi, il prodotto deve essere ispezionato come descritto nell'allegato A della norma ISO 9927-1. Qualsiasi azione che si riveli necessaria in seguito all'ispezione deve essere eseguita prima che l'attrezzatura venga utilizzata ancora.

7.4 Manutenzione del paranco

7.4.1 Controllo della sospensione

Il tipo di sospensione del paranco a catena può essere un gancio a sospensione rotativo oppure una staffa di sospensione. Il gancio a sospensione rotativo è il tipo di sospensione standard, mentre la staffa di sospensione è disponibile come opzione. Verificare regolarmente lo stato della sospensione.

Verificare lo stato della sospensione:

- Controllare eventuali danni o rotture della sospensione.
- Misurare l'usura della sospensione tenendo presenti i criteri di usura riportati nella seguente tabella.

Se si notano incrinature o se l'usura della dimensione "W" della sospensione supera i valori minimi consentiti, sostituire immediatamente la sospensione.

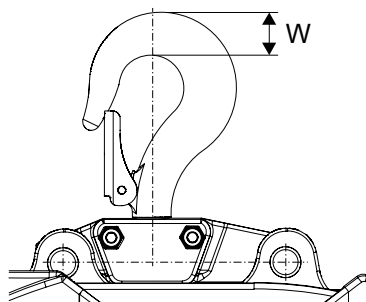


Figura 16. Misurazione dell'usura del gancio a sospensione rotativo.

Tabella 2. Dimensioni relative all'usura del gancio a sospensione rotativo

Tipo di gancio	Dimensioni [mm]			
	DIM W nominale	DIM X nominale	Min. DIM W	Max. DIM X
RSN020-T	22	27	20,9	29,7
RSN05-V	31	34	29,5	37,4

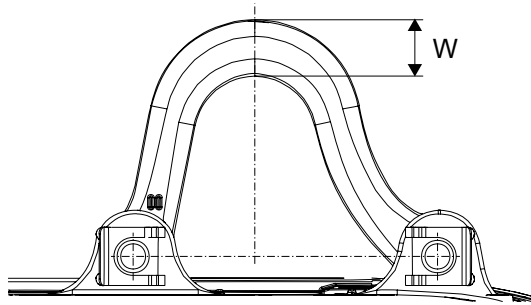


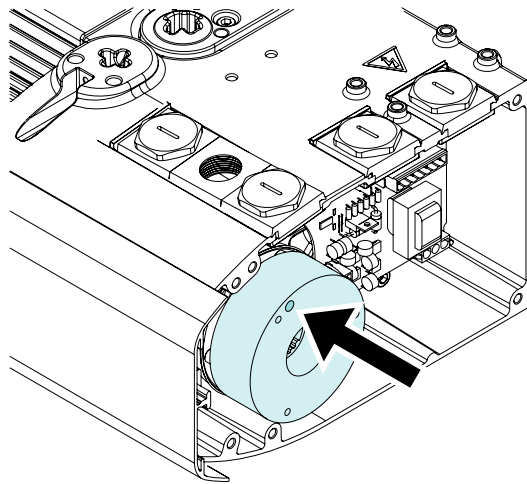
Figura 17. Misurazione dell'usura della staffa di sospensione (opzione)

Tabella 3. Dimensioni relative all'usura della staffa di sospensione (opzione)

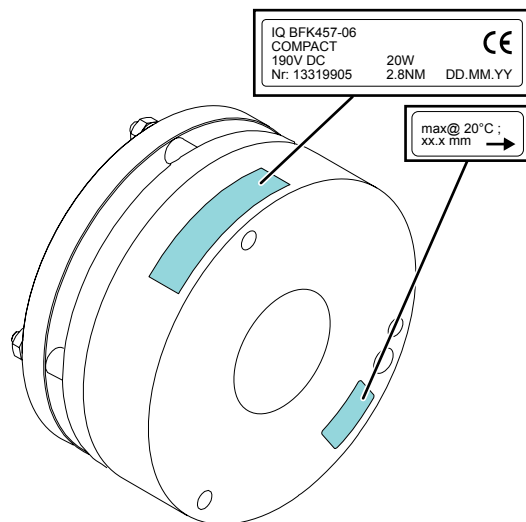
Dimensioni telaio	Tipo di staffa			
	Corta [DIM mm]		Lunga [DIM mm]	
	DIM nominale	Min. DIM W	DIM nominale	Min. DIM W
05	21,50	19,00	21,50	19,00
10	-	-	26,00	23,00

7.4.2 Controllo della guarnizione del freno

1. Se al gancio è fissato un carico, rimuovere il carico.
2. Scollegare il paranco a catena dalla rete di alimentazione elettrica principale.
3. Rimuovere la calotta terminale lato freno.
Per ulteriori informazioni, vedere il capitolo Rimozione e installazione dei coperchi del paranco.
4. Controllare il freno di sollevamento.
Per controllare la guarnizione del freno di sollevamento, individuare il foro di controllo del freno nel gruppo freni.



5. Misurare la profondità dello spazio nel foro di controllo del freno con un calibro.
6. Confrontare il valore di usura del freno misurato con il valore massimo consentito. Il valore massimo dell'usura del freno è riportato sull'adesivo con i dati del freno, applicato direttamente sul freno.

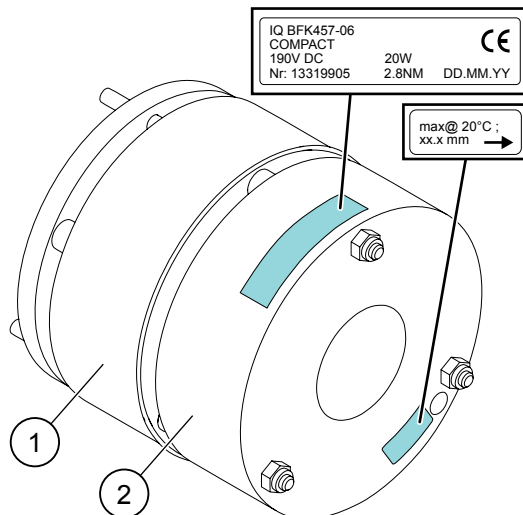


NOTA

L'usura del freno varia in funzione del produttore e delle serie. Per ogni tipo di freno, il valore massimo riguardo all'usura è indicato sull'adesivo dei dati del freno, applicato direttamente sul freno.

Non superare il valore massimo riguardo all'usura del freno.

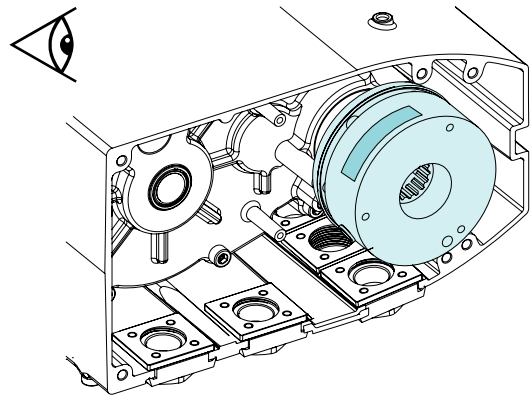
7. Se l'usura del freno è superiore ai parametri massimi consentiti, sostituire il freno.
8. Controllare il freno secondario.
Se il paranco è munito di freno doppio il gruppo freni comprende anche in freno secondario. Il freno secondario (2) è il freno che si trova sopra, nel gruppo freno doppio. Il freno secondario è un freno di stazionamento che funziona come freno di riserva per il freno di sollevamento (1). Il freno secondario entra in funzione solo quando il freno di sollevamento è danneggiato e pertanto non potrebbe trattenere il carico.



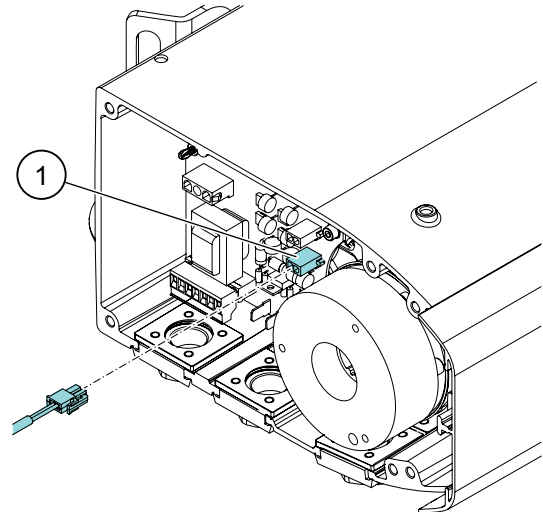
NOTA *Se il freno di sollevamento funziona normalmente, non è necessario controllare l'usura sul freno secondario.*

7.4.3 Sostituzione del freno singolo

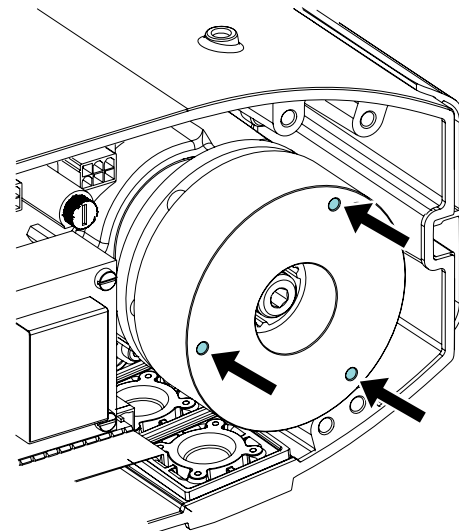
1. Se al gancio è fissato un carico, rimuoverlo.
2. Scollegare il paranco a catena dalla rete di alimentazione elettrica principale.
3. Rimuovere la calotta terminale lato freno.
Per ulteriori informazioni, vedere il capitolo Rimozione e installazione dei coperchi del paranco.
4. Controllare che i dati del freno sostitutivo corrispondano ai dati del freno originale. I dati del freno sono riportati sull'adesivo che si trova applicato sul freno.



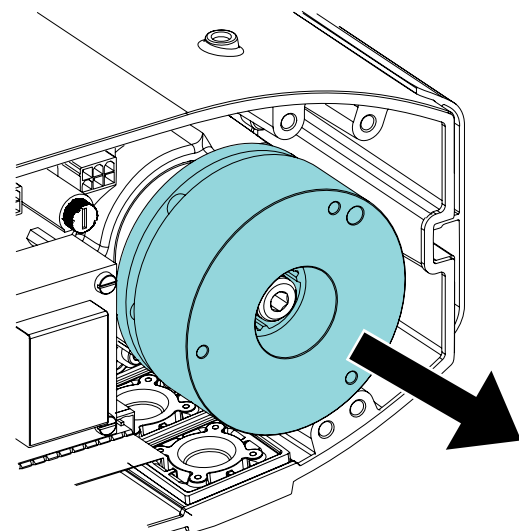
5. Scollegare il cavo del freno (1) dalla scheda di controllo.



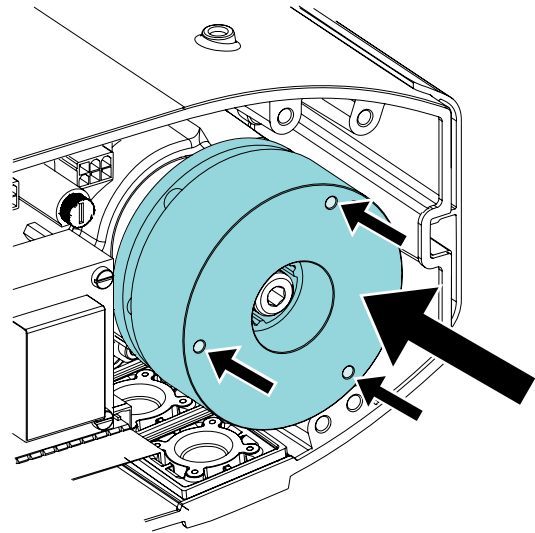
6. Rimuovere le tre viti che bloccano il freno in posizione.



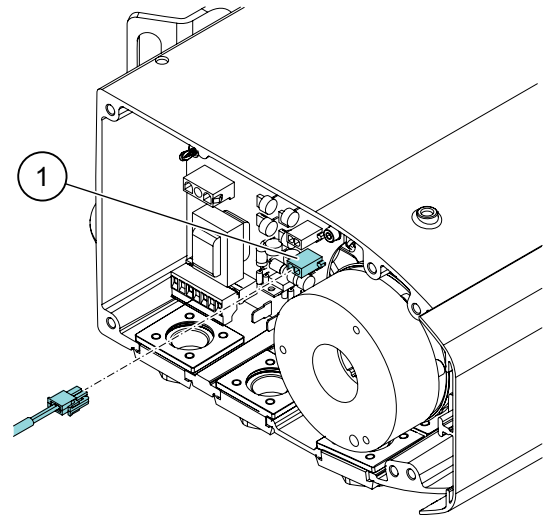
7. Rimuovere il freno con cautela.



8. Installare il nuovo freno sull'albero.
Assicurare il fissaggio con le tre viti.



9. Collegare il cavo del freno (1).



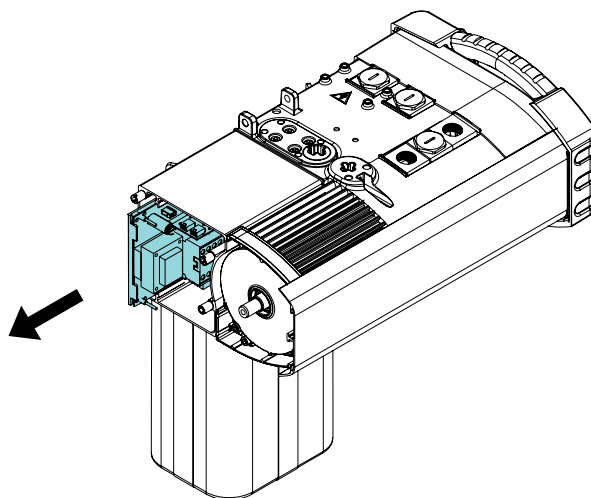
10. Montare la calotta terminale lato freno.
Per ulteriori informazioni, vedere il capitolo Rimozione e installazione dei coperchi del paranco.
11. Serrare le viti della calotta terminale applicando la coppia di serraggio appropriata.
Per ulteriori informazioni vedere il capitolo Coppie di serraggio per il paranco a catena.
12. Attivare l'alimentazione del paranco a catena.
13. Verificare che il freno funzioni normalmente.
 1. Innanzitutto, provare il freno senza carico.
 2. In seguito, provare il freno con un carico di prova dinamica del 110 % (EUR) o del 125 % (US) della capacità nominale. Il tipo di carico di prova dinamica dipende dalle leggi nazionali.
 3. Nei paesi europei, provare il freno anche con un carico di prova statica del 125 % rispetto alla capacità nominale.

7.4.4 Sostituzione del freno singolo

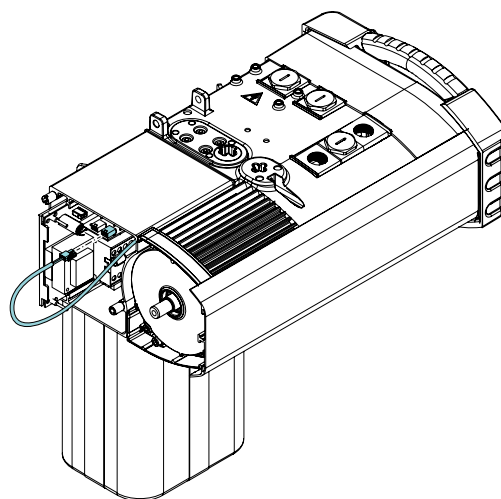
1. Se al gancio è fissato un carico, rimuoverlo.
2. Scollegare il paranco a catena dalla rete di alimentazione elettrica principale.
3. Rimuovere la calotta terminale lato motore.

Per ulteriori informazioni, vedere il capitolo Rimozione e installazione dei coperchi del paranco.

4. Estrarre la scheda di controllo.



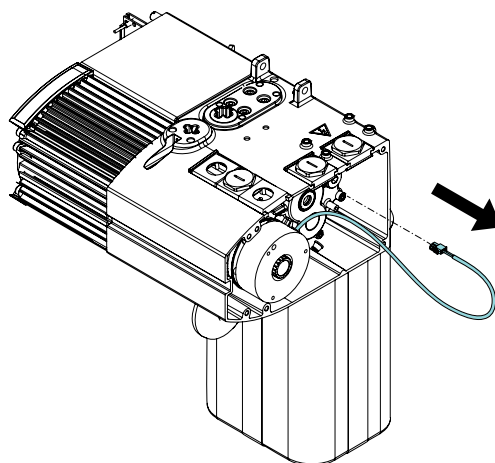
5. Quando la scheda di controllo fuoriesce di qualche centimetro, scollegare il cavo del freno (1) dalla scheda di controllo.



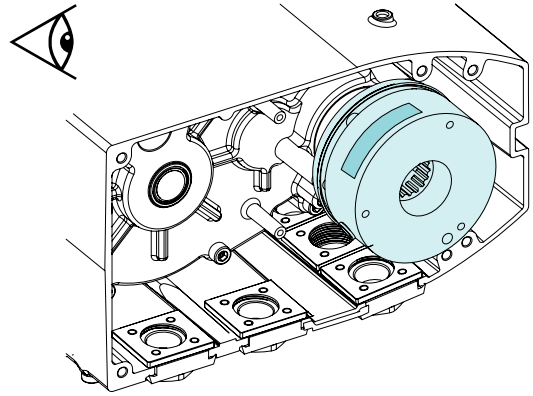
6. Rimuovere la calotta terminale lato freno. Per ulteriori informazioni, vedere il capitolo Rimozione e installazione dei coperchi del paranco.
7. Estrarre con attenzione il cavo del freno, sul lato del freno.

Il cavo del freno deve passare attraverso il telaio del paranco, dal lato freno al lato motore. Osservare bene come è stato fatto passare il cavo del freno attraverso il telaio del paranco. Una volta montato il freno nuovo, bisogna infatti fare passare di nuovo il cavo del freno dal lato freno al lato motore.

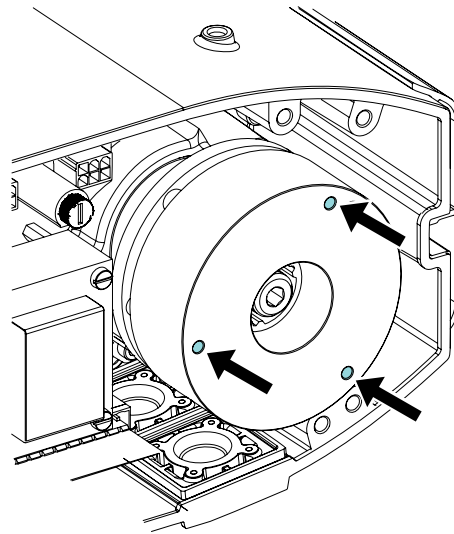
NOTA



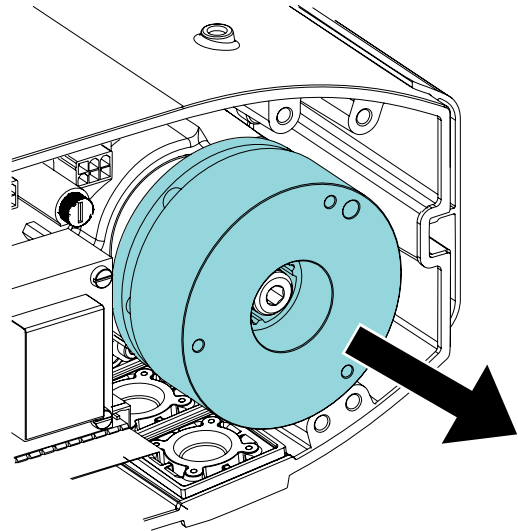
8. Controllare che i dati del freno sostitutivo corrispondano ai dati del freno originale. I dati del freno sono riportati sull'adesivo che si trova applicato sul freno.



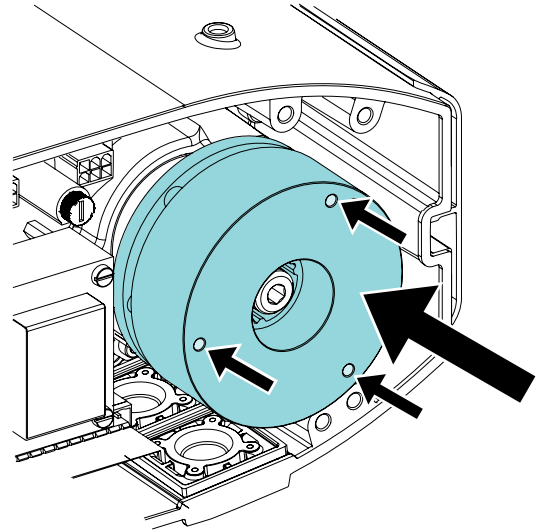
9. Rimuovere le tre viti che bloccano il freno in posizione.



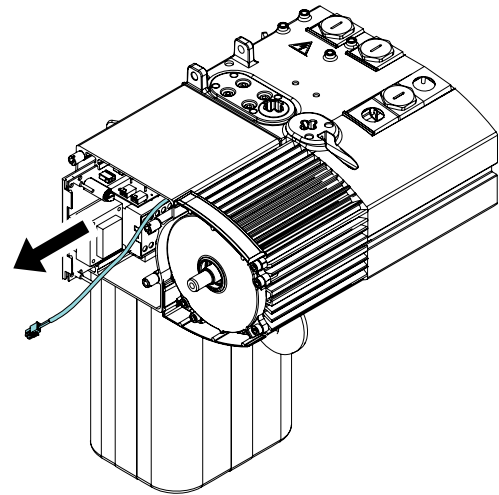
10. Rimuovere il freno con cautela.



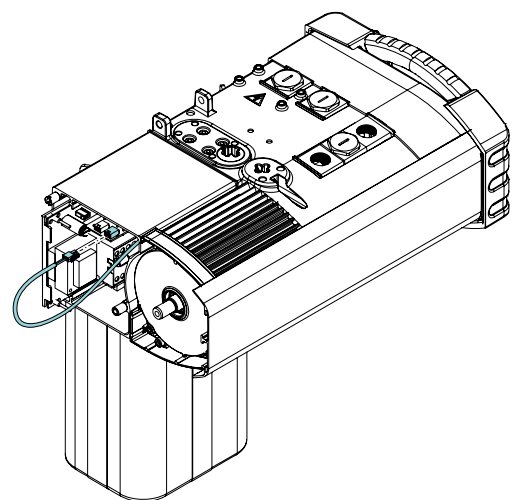
11. Installare il nuovo freno sull'albero.
Assicurare il fissaggio con le tre viti.



12. Fare passare il cavo del freno attraverso il telaio del paranco. Estrarre con attenzione il cavo del freno, sul lato del motore.



13. Collegare il cavo del freno (1).

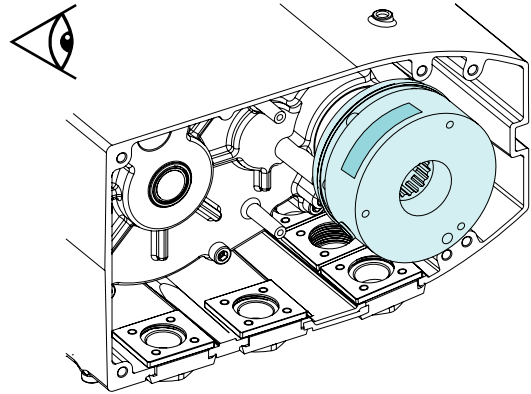


14. Spingere dentro la scheda di controllo.
15. Montare la calotta terminale sia sul lato motore sia sul lato freno.
Per ulteriori informazioni, vedere il capitolo Rimozione e installazione dei coperchi del paranco.

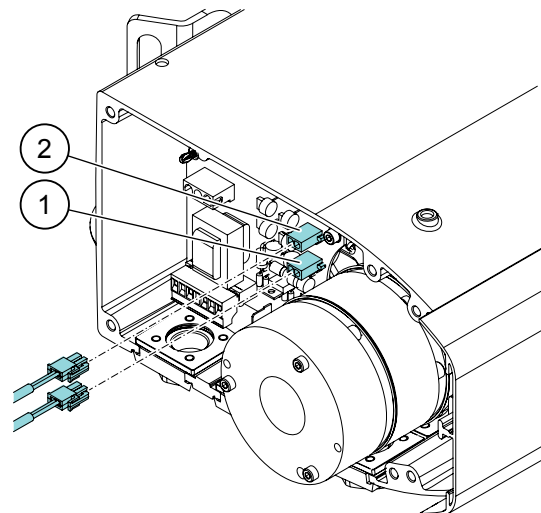
16. Serrare le viti delle calotte terminali applicando la coppia di serraggio appropriata.
Per ulteriori informazioni vedere il capitolo Coppie di serraggio per il paranco a catena.
17. Attivare l'alimentazione del paranco a catena.
18. Verificare che il freno funzioni normalmente.
 1. Innanzitutto, provare il freno senza carico.
 2. In seguito, provare il freno con un carico di prova dinamica del 110 % (EUR) o del 125 % (US) della capacità nominale. Il tipo di carico di prova dinamica dipende dalle leggi nazionali.
 3. Nei paesi europei, provare il freno anche con un carico di prova statica del 125 % rispetto alla capacità nominale.

7.4.5 Sostituzione del freno doppio

1. Se al gancio è fissato un carico, rimuoverlo.
2. Scollegare il paranco dalla rete di alimentazione elettrica principale.
3. Rimuovere la calotta terminale lato freno.
Per ulteriori informazioni, vedere il capitolo Rimozione e installazione dei coperchi del paranco.
4. Controllare che i dati del freno sostitutivo corrispondano ai dati del freno originale. I dati del freno sono riportati sull'adesivo che si trova applicato sul freno.



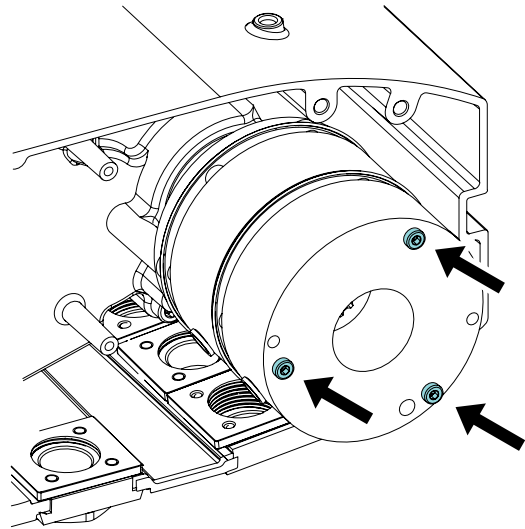
5. Scollegare i cavi del freno (1) e (2) dalla scheda di controllo.



1. Freno di sollevamento

2. Freno secondario

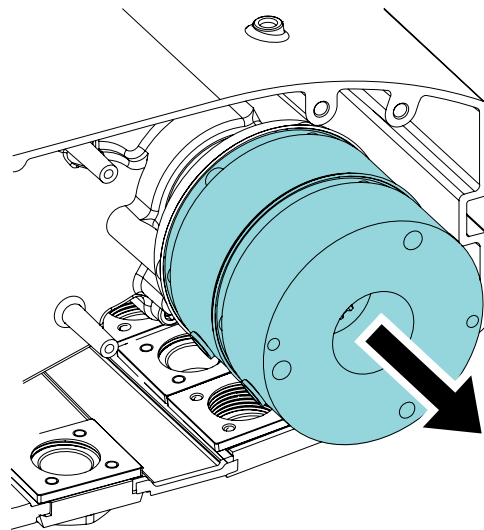
6. Rimuovere le tre viti che bloccano il freno in posizione.



7. Rimuovere il freno con cautela.

NOTA

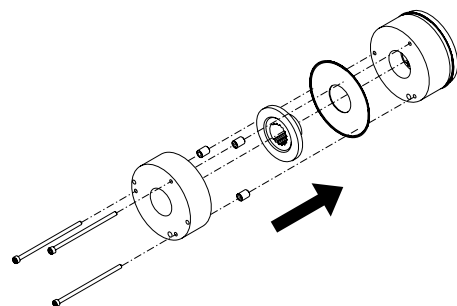
Tenere il gruppo freno doppio completo con le mani in modo che i componenti non si disgiungano.



8. Montare il nuovo freno doppio.

NOTA

Fare attenzione all'orientamento della guarnizione del freno.



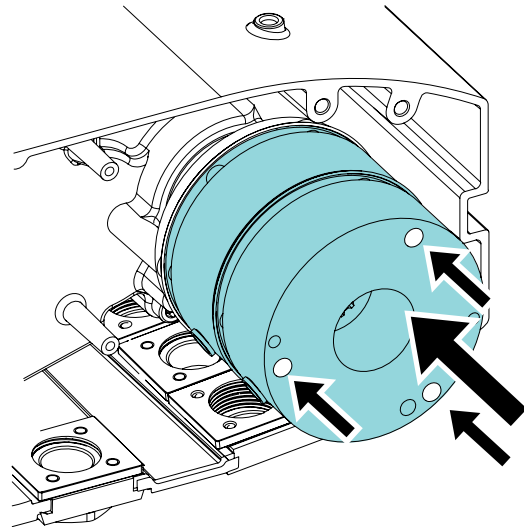
9. Installare il nuovo freno sull'albero.
 1. Assicurare il fissaggio con le tre viti. Serrare manualmente le viti.
 2. Serrare le viti con uno strumento.
 3. Se il freno ha altre due viti, rimuovere le viti del freno.

NOTA

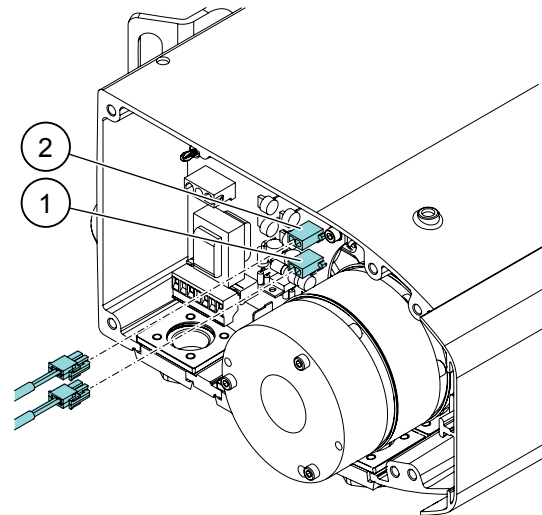
Sul freno potrebbero essere presenti due viti in più. Le viti vengono utilizzate durante il trasporto per tenere insieme i componenti del freno. Rimuovere queste due viti dopo avere installato il nuovo freno doppio.

NOTA

Il freno superiore è il freno di sollevamento, mentre il freno inferiore è il freno secondario.



10. Collegare i cavi del freno (1) e (2).



1. Freno di sollevamento

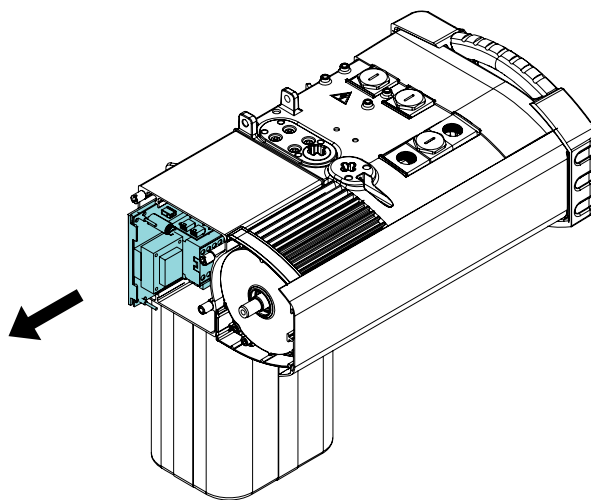
2. Freno secondario

11. Montare la calotta terminale lato freno.
Per ulteriori informazioni, vedere il capitolo Rimozione e installazione dei coperchi del paranco.
12. Serrare le viti della calotta terminale applicando la coppia di serraggio appropriata.
Per ulteriori informazioni vedere il capitolo Coppie di serraggio per il paranco a catena.
13. Attivare l'alimentazione del paranco.
14. Verificare che il freno funzioni normalmente.
 1. Innanzitutto, provare il freno senza carico.
 2. In seguito, provare il freno con un carico di prova dinamica del 110 % (EUR) o del 125 % (US) della capacità nominale. Il tipo di carico di prova dinamica dipende dalle leggi nazionali.
 3. Nei paesi europei, provare il freno anche con un carico di prova statica del 125 % rispetto alla capacità nominale.

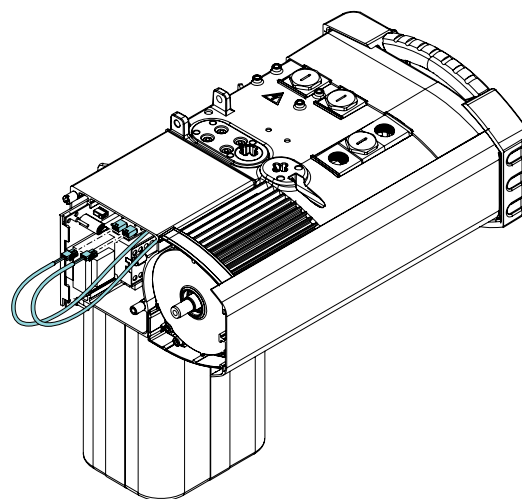
7.4.6 Sostituzione del freno doppio

1. Se al gancio è fissato un carico, rimuoverlo.

2. Scollegare il paranco a catena dalla rete di alimentazione elettrica principale.
3. Rimuovere la calotta terminale lato motore.
Per ulteriori informazioni, vedere il capitolo Rimozione e installazione dei coperchi del paranco.
4. Estrarre la scheda di controllo.



5. Quando la scheda di controllo fuoriesce di qualche centimetro, scollegare i cavi del freno (1) e (2) dalla scheda di controllo.



1. Freno di sollevamento

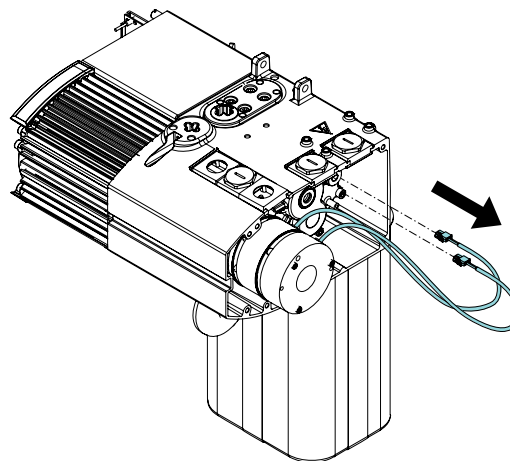
2. Freno secondario

6. Rimuovere la calotta terminale lato freno.
Per ulteriori informazioni, vedere il capitolo Rimozione e installazione dei coperchi del paranco.

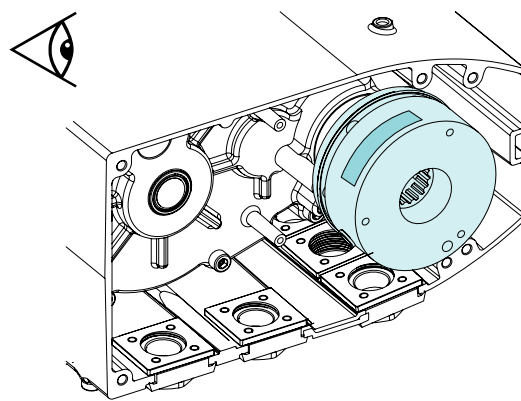
7. Estrarre con attenzione i cavi del freno, sul lato del freno.

I cavi del freno devono passare attraverso il telaio del paranco, dal lato freno al lato motore. Osservare bene come sono stati fatti passare i cavi del freno attraverso il telaio del paranco. Una volta montato il freno nuovo, bisogna infatti fare passare di nuovo i cavi del freno dal lato freno al lato motore.

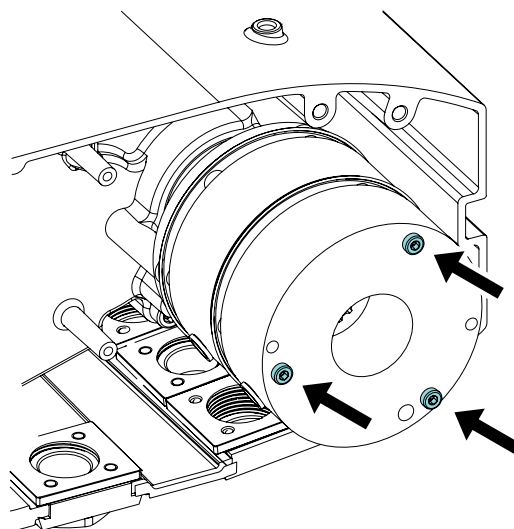
NOTA



8. Controllare che i dati del freno sostitutivo corrispondano ai dati del freno originale. I dati del freno sono riportati sull'adesivo che si trova applicato sul freno.



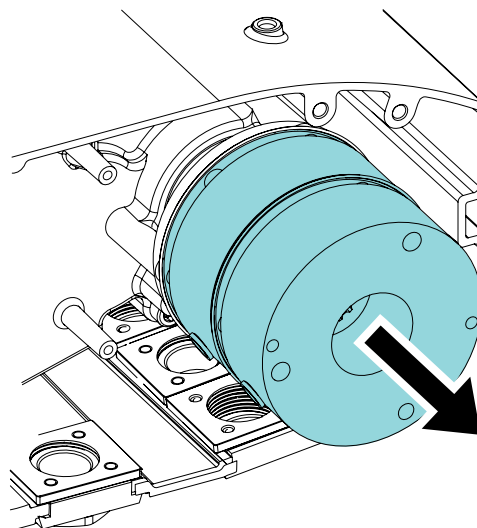
9. Rimuovere le tre viti che bloccano il freno in posizione.



10. Rimuovere il freno con cautela.

NOTA

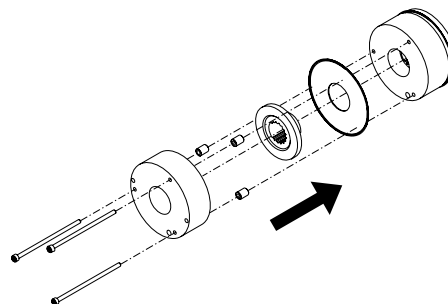
Tenere il gruppo freno doppio completo con le mani in modo che i componenti non si disgiungano.



11. Montare il nuovo freno doppio.

NOTA

Fare attenzione all'orientamento della guarnizione del freno.



12. Installare il nuovo freno sull'albero.

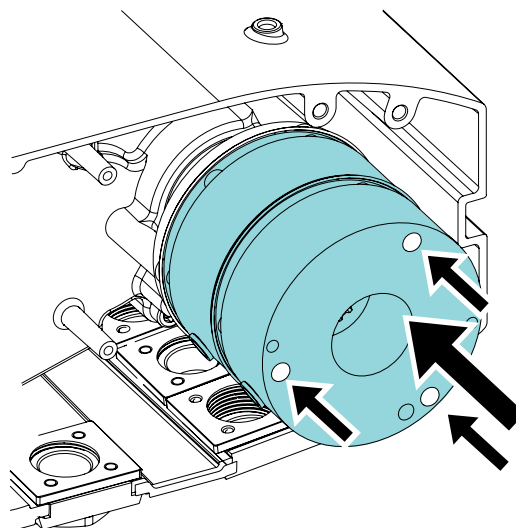
1. Assicurare il fissaggio con le tre viti. Serrare manualmente le viti.
2. Serrare le viti con uno strumento.
3. Se il freno ha altre due viti, rimuovere le viti del freno.

NOTA

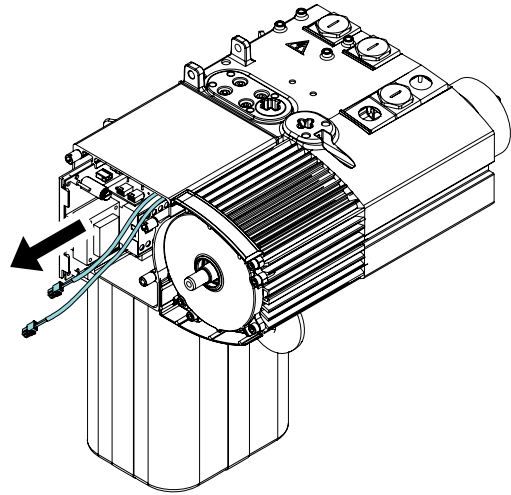
Sul freno potrebbero essere presenti due viti in più. Le viti vengono utilizzate durante il trasporto per tenere insieme i componenti del freno. Rimuovere queste due viti dopo avere installato il nuovo freno doppio.

NOTA

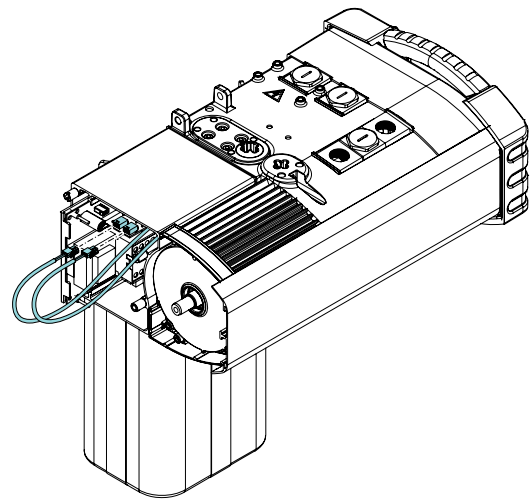
Il freno superiore è il freno di sollevamento, mentre il freno inferiore è il freno secondario.



13. Fare passare i cavi del freno attraverso il telaio del paranco. Estrarre con attenzione i cavi del freno, sul lato del motore.



14. Collegare i cavi del freno (1) e (2).



1. Freno di sollevamento

2. Freno secondario

15. Spingere dentro la scheda di controllo.
16. Montare la calotta terminale sia sul lato motore sia sul lato freno.
Per ulteriori informazioni, vedere il capitolo Rimozione e installazione dei coperchi del paranco.
17. Serrare le viti delle calotte terminali applicando la coppia di serraggio appropriata.
Per ulteriori informazioni vedere il capitolo Coppie di serraggio per il paranco a catena.
18. Attivare l'alimentazione del paranco a catena.
19. Verificare che il freno funzioni normalmente.
1. Innanzitutto, provare il freno senza carico.
 2. In seguito, provare il freno con un carico di prova dinamica del 110 % (EUR) o del 125 % (US) della capacità nominale. Il tipo di carico di prova dinamica dipende dalle leggi nazionali.
 3. Nei paesi europei, provare il freno anche con un carico di prova statica del 125 % rispetto alla capacità nominale.

7.4.7 Regolazione del giunto a frizione

 **AVVERTENZA****RISCHIO DURANTE LO SPOSTAMENTO DEI MACCHINARI**

Quando si regola il giunto a frizione, il motore non deve essere in funzione. Il contatto con le parti del motore in movimento potrebbe provocare lesioni gravi, morte o danni al prodotto.



Scollegare sempre l'alimentazione del paranco a catena prima di iniziare a lavorare con gli strumenti di regolazione della frizione.

 **AVVERTENZA****RISCHIO DURANTE LO SPOSTAMENTO DEI MACCHINARI**

Quando si regola il giunto a frizione, fare attenzione a non toccare alcun componente in movimento. Toccare i componenti in movimento durante la regolazione del giunto a frizione può causare lesioni gravi o morte.



Scollegare sempre l'alimentazione del paranco a catena prima di iniziare a regolare il giunto a frizione.

1. Agganciare al gancio un carico pari al 125 % della capacità nominale del paranco a catena.

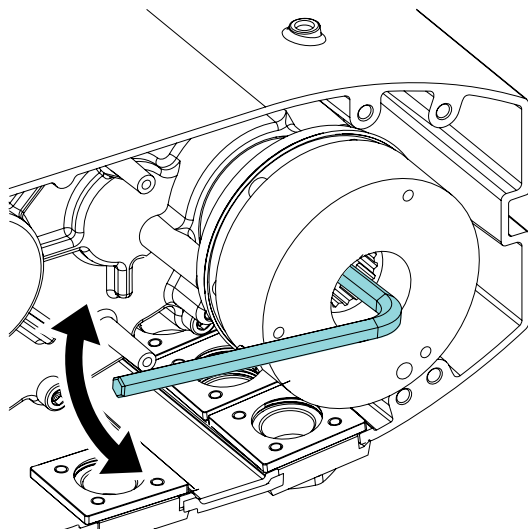
NOTA

Alcune normative, ad esempio lo standard EN europeo, richiedono solo un carico del 110 % della capacità nominale per la prova dinamica.

2. Provare a sollevare il carico a bassa e ad alta velocità.
 - ▶ Se il paranco a catena non riesce a sollevare il carico, rimuovere il carico. Spegnere l'alimentazione elettrica verso il paranco a catena. Procedere a punto 3.
 - ▶ Se il paranco a catena è in grado di sollevare il carico procedere al punto 3. fase 5.
3. Rimuovere la calotta terminale lato freno.
Per ulteriori informazioni, vedere il capitolo Rimozione e installazione dei coperchi del paranco.
4. Regolare il giunto a frizione.
Per regolare il giunto a frizione, ruotare la vite di regolazione al centro del freno. Per aumentare la coppia, ruotare la vite di regolazione in senso orario. Per ridurre la coppia, ruotare la vite di regolazione in senso antiorario.

NOTA

Assicurarsi di non serrare eccessivamente la vite di regolazione. Il serraggio eccessivo della vite di regolazione può danneggiare le molle del giunto a frizione.



5. Provare il giunto a frizione.
 - 5.1 Attivare l'alimentazione del paranco a catena.
 - 5.2 Agganciare il carico di prova originale al gancio.
 - 5.3 Verificare che il paranco a catena sia in grado di sollevare il carico con entrambe le velocità, lenta e veloce.
 - 5.4 Agganciare al gancio un carico massimo pari al 160 % della capacità nominale del paranco a catena.
 - 5.5 A velocità ridotta, verificare che il carico rimanga a terra.
 - ▶ Se una di queste prove non riesce, modificare la capacità del paranco a catena. Seguire le istruzioni indicate nel punto 4.
 - ▶ Se entrambe le prove riescono, procedere al punto 6.
6. Spegnerne l'alimentazione elettrica verso il paranco a catena.
7. Montare la calotta terminale lato freno.
Per ulteriori informazioni, vedere il capitolo Rimozione e installazione dei coperchi del paranco.
8. Serrare le viti della calotta terminale applicando la coppia di serraggio appropriata.
Per ulteriori informazioni vedere il capitolo Coppie di serraggio per il paranco a catena.

7.4.8 Sostituzione del fusibile tensione di comando

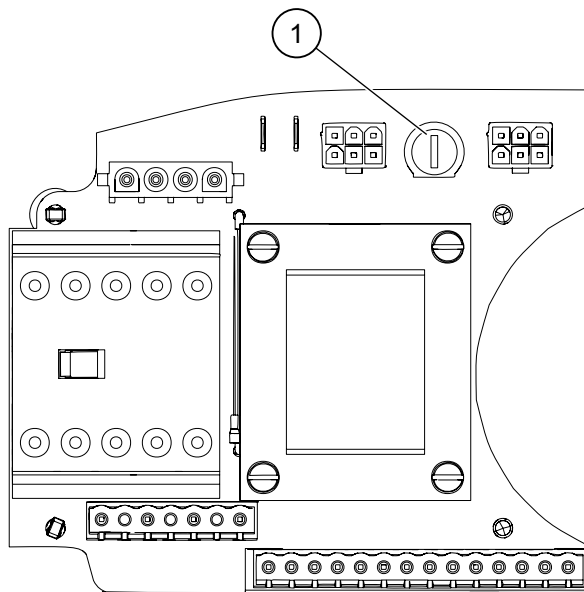


Figura 18. Scheda dell'alimentazione elettrica con fusibile tensione di comando

Il fusibile tensione di comando (1) si trova sulla scheda di alimentazione elettrica del paranco a catena situata sul lato del freno del paranco a catena.

1. Scollegare il paranco a catena dalla rete di alimentazione elettrica principale.
2. Rimuovere delicatamente il fusibile dal relativo supporto. Assicurarsi di non danneggiare gli altri componenti.
3. Controllare lo stato del fusibile.

Fusibile di vetro

- 3.1 Controllare che fusibile non presenti segni di bruciature.

La presenza di segni di bruciatura indica che il fusibile è saltato. Sostituire il fusibile.

- 3.2 Controllare il filamento.

Se il filamento non è intatto, il fusibile è sicuramente saltato. Sostituire il fusibile. Se il filamento è intatto e non sono presenti segni di bruciature sul fusibile, il fusibile è in buone condizioni.

Fusibile in ceramica

Se si utilizza un fusibile in ceramica, utilizzare un tester di continuità, un multimetro o un ohmmetro per controllare le condizioni del fusibile.

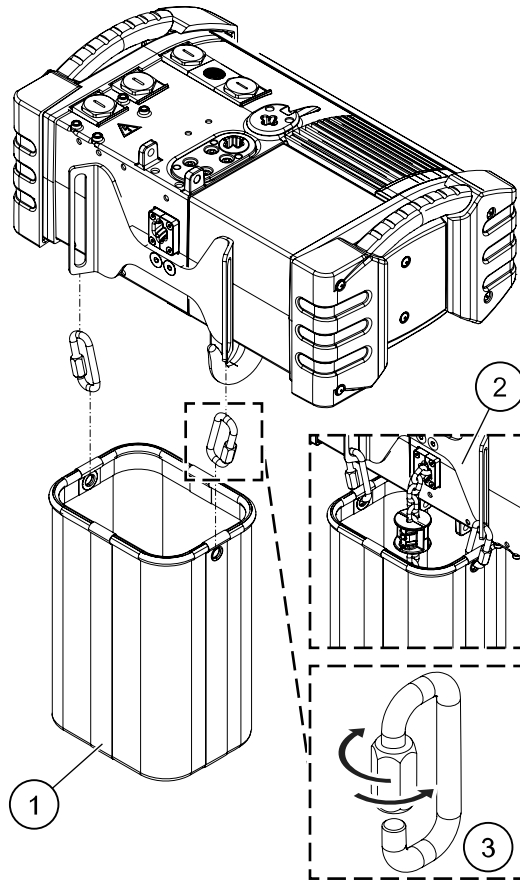
- ▶ Tester di continuità: Collegare i terminali a entrambe le estremità del fusibile. Se non si avverte un segnale acustico, il fusibile è saltato.
- ▶ Multimetro o ohmetro: Collegare i terminali a entrambe le estremità del fusibile. Impostare la misurazione a 1Ω . Se la misurazione mostra un valore vicino a 1Ω , il fusibile dovrebbe essere in buone condizioni. Se non viene indicato alcun valore, il fusibile è sicuramente saltato. Sostituire il fusibile.

4. Se il fusibile è saltato, sostituirlo con un nuovo. Controllare l'intervallo corretto per il nuovo fusibile dal fusibile saltato.
5. Collocare delicatamente il nuovo fusibile sul supporto.
6. Collegare il paranco a catena alla rete di alimentazione elettrica principale.

7.5 Manutenzione della trasmissione a catena

7.5.1 Rimozione del raccogli catena.

1. Aprire i moschettoni con chiusura ad avvitamento (3).
2. Rimuovere il raccogli catena (1) dal componente di collegamento (2).



7.5.2 Ispezione dell'usura della catena

AVVERTENZA



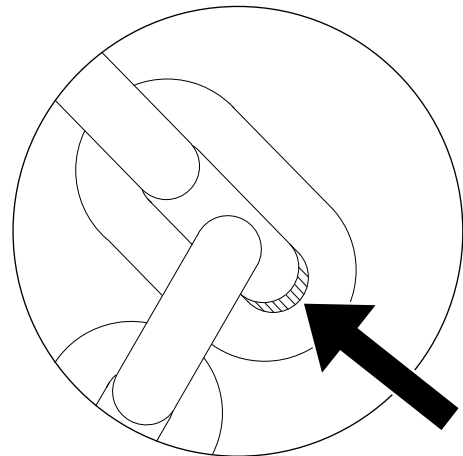
PERICOLO DI CADUTA DEL CARICO

Un'usura precoce della catena può comportare la caduta del carico, con la conseguenza di lesioni gravi, morte o danni all'attrezzatura.

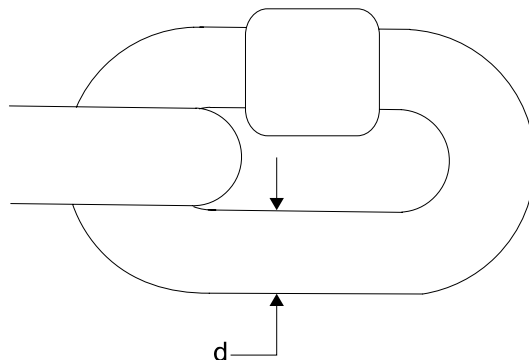
Eventuali condizioni di utilizzo speciali o la struttura del prodotto possono ridurre gli intervalli di manutenzione e ispezione necessari per il prodotto. Se, per esempio, il paranco a catena frena sempre pesantemente nella stessa posizione trasportando un carico pesante, l'usura delle maglie della catena può aumentare. La maggiore usura interessa le maglie della catena che si trovano nell'area della noce di carico o della ruota di rinvio quando entra in funzione il freno.

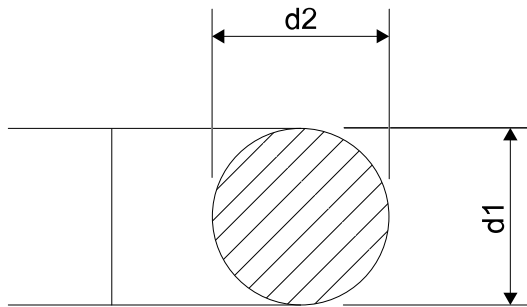
Controllare regolarmente la catena per individuare eventuali segni di usura, ruggine e corrosione. Controllare che le maglie della catena non presentino segni eccessivi di erosione, corrosione, scalfittura, screpolatura, torsione o usura. Se si rilevano un'usura eccessiva o altri danni alla catena oppure alle maglie della catena, sostituire la catena con una catena nuova approvata in fabbrica.

1. Controllare visivamente la catena per verificare l'eventuale presenza di scalfitture, screpolature, spruzzi di saldatura o corrosione. Controllare la catena individuando le eventuali maglie deformate e i punti in cui la catena può essere lenta.
2. Verificare l'usura delle superfici del cuscinetto tra le maglie della catena.



3. Misurare lo spessore della maglia.
Misurare la dimensione dello spessore della maglia (d) in diversi punti della catena. Calcolare le dimensioni (d_m).





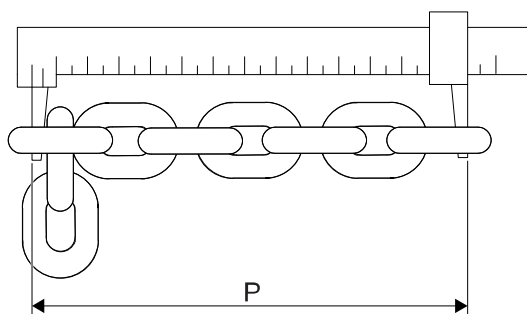
Criteri di misurazione dello spessore della maglia

d * t	Dimensioni catena		
	4,1 x 12,1	5,1 x 15,1	7,2 x 21,1
d_n [mm]	4,1	5,1	7,2
t [mm]	12,8	15,9	22,4
d_m min [mm]	3,8	4,8	6,7
1) d _n = spessore nominale della maglia.			
2) t = lunghezza totale di 1 maglia della catena, misurata dall'interno.			
3) d _m = (d1 + d2) / 2.			

NOTA

Per misurare lo spessore della maglia, utilizzare solo un calibro a corsoio o altro strumento venduto dal centro ricambi per carro ponte (Crane Part Center, CPC). Utilizzare gli strumenti consigliati è utile per avere la sicurezza di misurare la lunghezza complessiva del passo. Se non si misura la lunghezza complessiva del passo, si rischia di avere risultati di lettura sbagliati.

- Misurare l'allungamento della catena.
Misurare il passo su 11 maglie (P) su diverse sezioni della catena.



NOTA *Un allungamento della catena del 2% come da ISO 7592*

Criteri di misurazione dell'allungamento della catena

	Dimensioni catena		
d * t	4,1 x 12,1	5,1 x 15,1	7,2 x 21,1
d _n [mm]	4,1	5,1	7,2
P max [mm]	144,7	180,3	253
1) d _n = spessore nominale della maglia.			
2) P = passo su 11 maglie.			

NOTA *Se l'usura della catena supera i limiti consentiti per la misurazione dell'usura della catena, sostituire la catena immediatamente. Controllare anche l'usura a livello del guidacatena e della noce di carico. Se necessario, sostituire il guidacatena e la noce di carico.*

NOTA *Se alcune delle maglie della catena risultassero in qualche modo difettose, sostituire la catena.*

NOTA *Una catena non può essere definita sicura considerando solo la misurazione dell'usura e i criteri di necessità di sostituzione della catena. Controllare lo stato della catena anche visivamente. I controlli visivi possono fare emergere che la catena non è sicura o deve essere sostituita, anche se i criteri di misurazione dell'allungamento della catena non facessero pensare alla necessità di procedere alla sostituzione.*

NOTA *Un arresto e un avvio ripetuti nello stesso punto della catena creano un'usura maggiore a livello delle maglie della catena 2-3 nella noce di carico.*

7.5.3 Istruzioni di lubrificazione per la catena

Lubrificazione iniziale della catena

La lubrificazione della catena fa parte delle procedure di messa in servizio del paranco a catena.

Per processi di installazione più puliti, il paranco a catena viene fornito con una catena non lubrificata. Anche se la catena è oleosa, non è lubrificata ma ha solo una protezione anticorrosione. La lubrificazione iniziale della catena fa parte dei preparativi per la messa in servizio di un nuovo paranco a catena. Per informazioni sui lubrificanti forniti con il paranco a catena, vedere il capitolo Informazioni sui lubrificanti.

AVVERTENZA! PERICOLO DI MALFUNZIONAMENTO DELL'ATTREZZATURA



La mancanza di lubrificazione iniziale della catena porta a usura prematura della catena e di altri componenti per la trasmissione a catena. Senza la lubrificazione iniziale, si riduce drasticamente la durata della catena e dell'intera trasmissione a catena. Di conseguenza, la catena potrebbe smettere di funzionare. L'usura inizia subito dopo avere messo in servizio il paranco a catena.

Lubrificare con attenzione la catena prima della messa in servizio del paranco a catena per la prima volta.

Lubrificazione della catena

L'obiettivo di lubrificazione della catena è quello di avere sufficiente lubrificante tra le maglie della catena. Il lubrificante (grasso o olio) deve essere applicato sulle superfici di contatto tra le maglie della catena. Accertarsi di aggiungere sempre il nuovo strato di lubrificazione su una superficie pulita. Lubrificare la catena senza alcun carico fissato al gancio.

1. Portare il gancio fino in fondo finché la catena non sarà fuori dal raccogliacatena e il raccogliacatena sarà vuoto.

Se al gancio è fissato un carico, rimuovere il carico.

2. Lubrificare la catena.
Iniziare ad applicare il lubrificante sulla catena dall'alto, vicino al paranco. Procedere quindi dall'inizio alla fine della catena.
3. Quando la lubrificazione sarà completa, alzare e abbassare il gancio tre o quattro volte sopra l'intera lunghezza della catena. Nessun carico deve essere attaccato al gancio. Il lubrificante si sparge uniformemente in tutta la catena.

Applicazione del lubrificante sulla catena

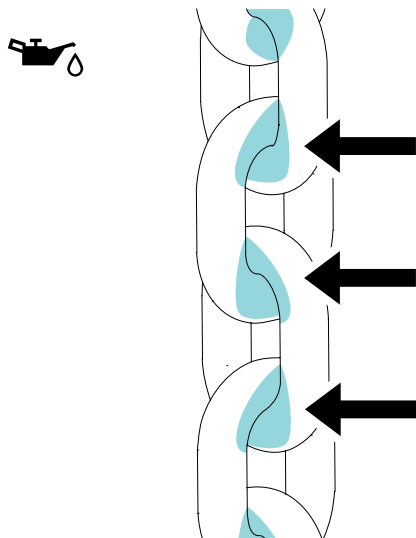


Figura 19. Punti corretti di lubrificazione sulla catena

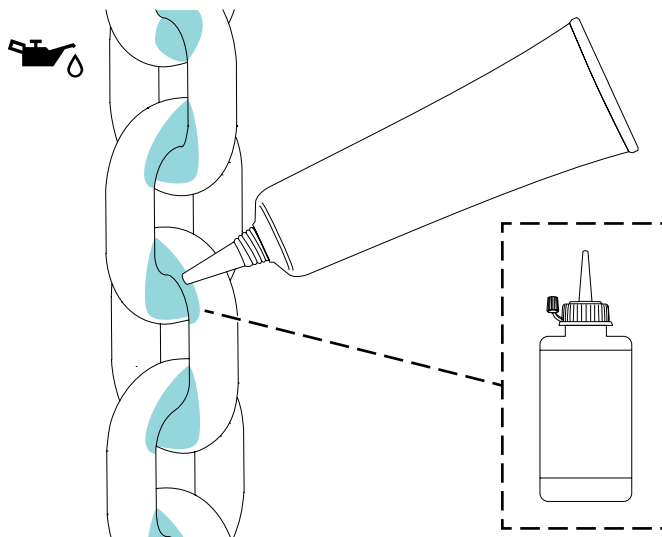


Figura 20. Posizionamento corretto della bottiglia dell'olio o del tubo di ingrassaggio

Controllo della lubrificazione della catena.

La manutenzione della catena è una delle più importanti attività per un paranco a catena. La lubrificazione, compresa la lubrificazione iniziale della catena, fa parte del processo di manutenzione della catena. Se non si procede alla manutenzione corretta della catena, si riduce drasticamente la durata della catena e dell'intera trasmissione a catena. La mancata manutenzione della catena può causare un guasto della catena.

1. Controllare visivamente che la lubrificazione della catena sia adeguata e sufficiente, osservando fra le maglie della catena.

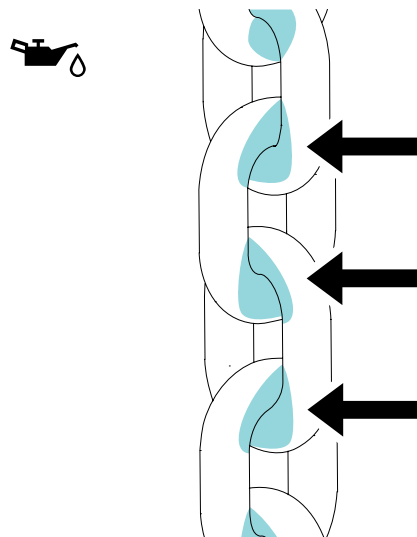


Figura 21. Catena correttamente lubrificata

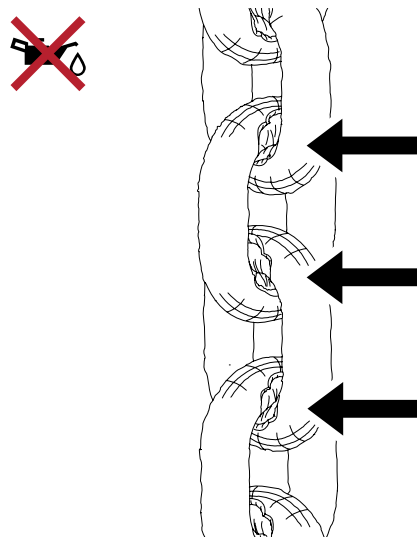


Figura 22. Catena completamente secca e danneggiata

Intervalli di lubrificazione della catena

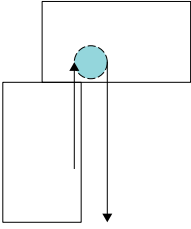
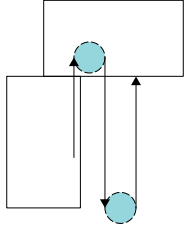
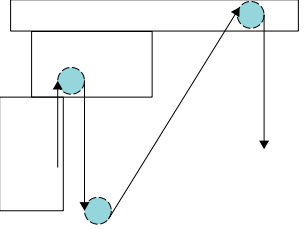
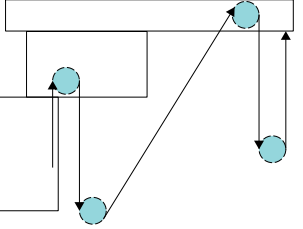
La definizione dell'intervallo di manutenzione richiesto per la catena dipende dall'uso del prodotto e deve essere determinato caso per caso. Per ottimizzare la durata dei componenti in modo completo, definire singolarmente l'intervallo di manutenzione esatto per ogni applicazione paranco.

Le seguenti condizioni sono esempi di condizioni di utilizzo che possono influenzare la manutenzione richiesta dalla catena:

- Ambiente (uso in condizioni pulite o in presenza di polvere, freddo o caldo, all'interno oppure all'esterno)
- Uso del paranco a catena (carichi leggeri o pieno carico, cicli di esercizio gravosi o manutenzione insufficiente)
- Costruzione del paranco a catena (numero di noci di carico)

Controllare lo stato della catena. Combinare i controlli visivi con misurazioni regolari. Per maggiori informazioni, vedere il capitolo Ispezione dell'usura della catena.

La seguente tabella descrive gli intervalli di lubrificazione della catena consigliati. I dati si basano sul paranco a catena come applicazione per interni industriali. Si presuppone che il paranco a catena sia utilizzato in condizioni prive di particelle esterne e che prevedano l'utilizzo continuo del paranco a pieno carico.

Intervali di lubrificazione della catena				
N. noci di carico	1	2	3	4
Tratti di catena	1 - tratto di catena	2 - tratti di catena	1 tratto di catena LH ²⁾ , 3 tratti di catena	2 tratti di catena LH ²⁾ , 4 tratti di catena
Tipo di paranco				
Olio [cicli] ¹⁾	6000	3000	2000	1500
Grasso [cicli] ¹⁾	12000	6000	4000	3000
1) Ciclo = un ciclo di lavoro, dalla raccolta al rilascio del carico.				
2) LH = Paranco a ingombro ridotto.				

7.5.4 Sostituzione della catena

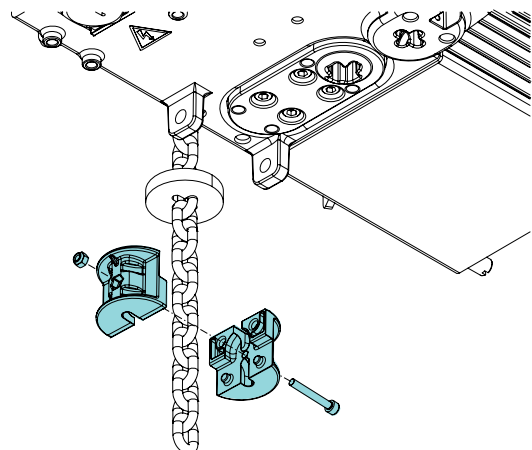
Sostituzione della noce di carico.

NOTA Se l'usura della catena supera il 2 %, quando si sostituisce la catena, è necessario sostituire anche la noce di carico. Se la catena è stata sostituita in precedenza senza sostituire anche la noce di carico, sostituire la noce di carico. A causa dell'usura, si consiglia di sostituire la noce di carico ogni volta che si sostituisce la catena.

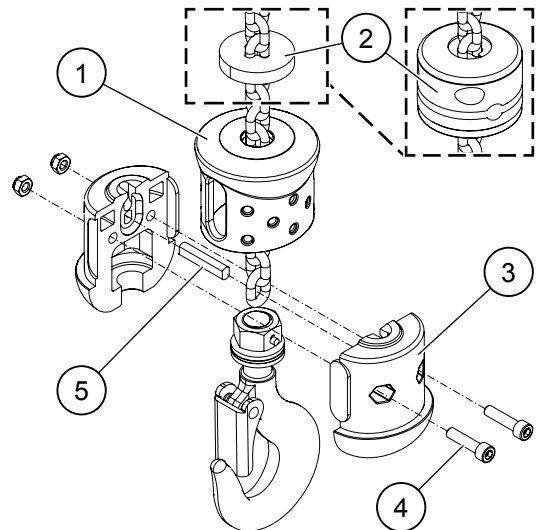
NOTA Sostituzione del guidacatena

La necessità di sostituire il guidacatena dipende dal livello di usura del guidacatena.

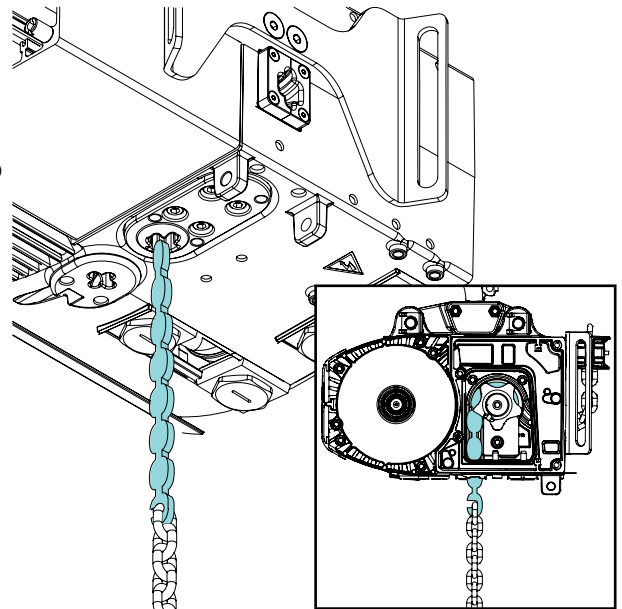
1. Se al gancio è fissato un carico, rimuovere il carico.
2. Rimuovere il raccogli catena.
Per maggiori informazioni, vedere il capitolo Rimozione del raccogli catena.
3. Rimuovere l'arresto terminale dall'estremità della catena sul lato del raccogli catena rispetto al tratto di catena.
Per rimuovere il finecorsa, aprire la frizione. Estrarre il cuscinetto di gomma o l'interruttore di finecorsa magnetico (a seconda della configurazione del paranco a catena).



4. Smontare il bozzello con gancio.
 - 4.1 Rimuovere il cuscinetto di gomma o l'interruttore di finecorsa magnetico (2) dalla parte superiore del blocco gancio, sull'estremità della catena con il gancio.
 - 4.2 Rimuovere il coperchio di gomma (1) del blocco gancio tirando la copertura di gomma verso l'alto.
 - 4.3 Rimuovere le viti (4). Aprire il blocco gancio (3).
 - 4.4 Rimuovere il perno (5) dalla catena.
 - 4.5 Estrarre la catena.



5. Rimuovere la catena dal paranco a catena azionando il motore nella direzione SU.
6. Inserire la nuova catena mediante lo strumento di inserimento della catena in plastica.
 - 6.1 Attaccare la catena allo strumento d'inserimento della catena.
 - 6.2 Posizionare lo strumento d'inserimento della catena in corrispondenza dell'uscita della catena sul lato del carico rispetto al tratto di catena.
 - 6.3 Introdurre lo strumento d'inserimento della catena nel guidacatena.

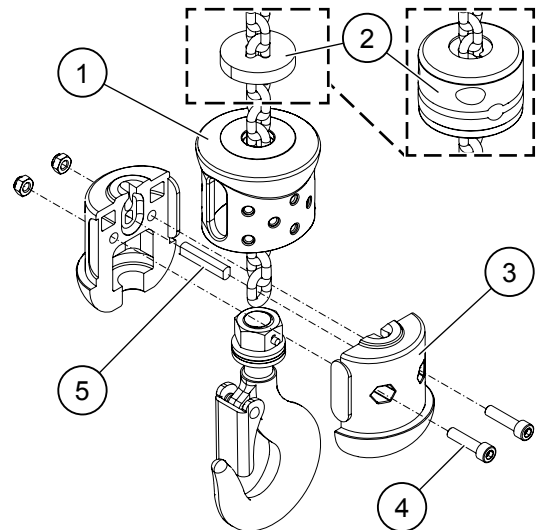


NOTA

Inserire lo strumento di inserimento della catena nel paranco a catena e farlo passare attraverso il guidacatena nella posizione corretta. La punta dello strumento di inserimento della catena deve essere rivolta verso la noce di carico (il retro del paranco a catena). Inserire lo strumento d'inserimento della catena nel guidacatena in una posizione scorretta può comportare il danneggiamento della noce di carico.

- 6.4 Azionare il motore nella direzione SU in modo che tiri la catena all'interno del paranco a catena.

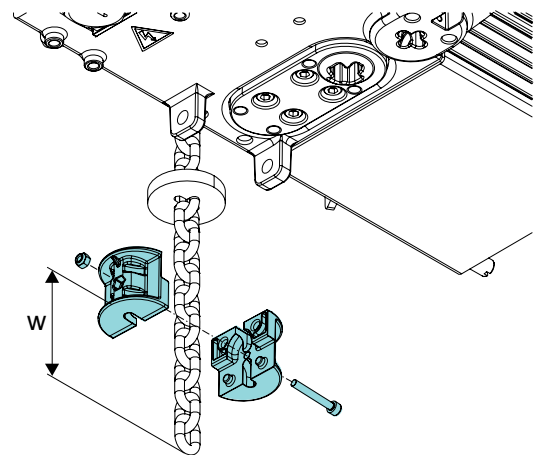
7. Riasssemblare il bozzello con gancio.
 - 7.1 Montare il cuscinetto di gomma o l'interruttore di finecorsa magnetico (2) sulla catena nuova, sull'estremità della catena con il gancio.
 - 7.2 Mettere la copertura di gomma del blocco gancio (1) sulla catena.
 - 7.3 Inserire il perno (5) nella prima maglie della catena.
 - 7.4 Attaccare il perno in una delle due metà del bozzello con gancio (3).
 - 7.5 Assemblare il bozzello con gancio.
 - 7.6 Assicurare il fissaggio con le due viti (4).



8. Tirare il cuscinetto di gomma o l'interruttore di finecorsa verso l'alto, sulla catena. Attaccare l'arresto terminale all'estremità della catena sul lato del raccogli catena rispetto al tratto di catena.

La grandezza "W" deve essere di almeno 150 mm (5,9"). La grandezza "W" è la distanza dall'estremità della catena alla parte inferiore dell'arresto terminale.

NOTA



9. Posizionare la catena nel raccogli catena. Fissare il raccogli catena al paranco a catena. Per ulteriori informazioni, vedere il capitolo Montaggio del raccogli catena.
10. Eseguire le prove funzionali e di carico. Eseguire la prova funzionale in su e in giù. Se le normative locali lo richiedono, effettuare anche la prova di carico. Fare attenzione alla catena e accertarsi che non ruoti quando entra nel paranco a catena.

7.5.5 Sostituzione della catena

Sostituzione della noce di carico.

NOTA

Se l'usura della catena supera il 2 %, quando si sostituisce la catena, è necessario sostituire anche la noce di carico. Se la catena è stata sostituita in precedenza senza sostituire anche la noce di carico, sostituire la noce di carico. A causa dell'usura, si consiglia di sostituire la noce di carico ogni volta che si sostituisce la catena.

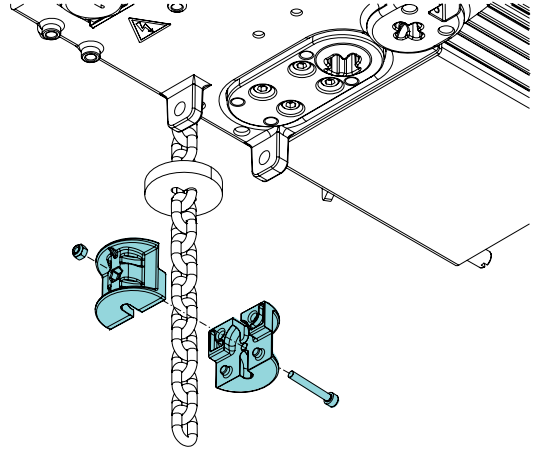
NOTA

Sostituzione del guidacatena

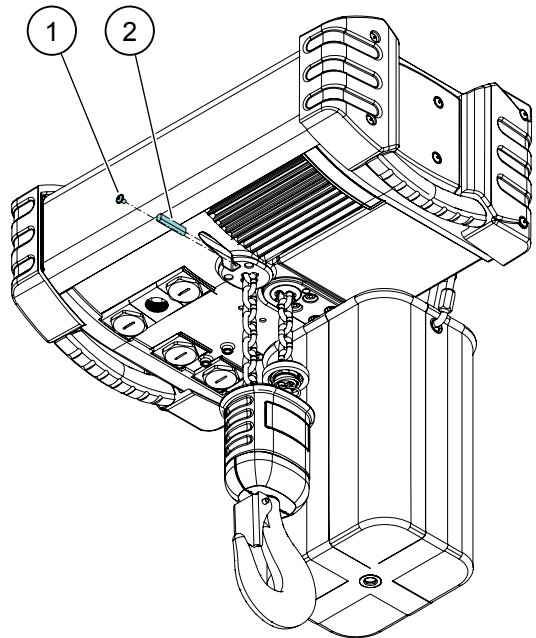
La necessità di sostituire il guidacatena dipende dal livello di usura del guidacatena.

1. Se al gancio è fissato un carico, rimuovere il carico.
2. Rimuovere il raccogli catena. Per maggiori informazioni, vedere il capitolo Rimozione del raccogli catena.

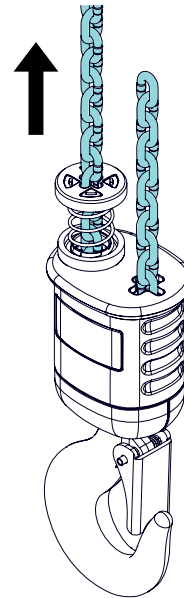
3. Rimuovere l'arresto terminale dall'estremità della catena sul lato del raccogli catena rispetto al tratto di catena.
Per rimuovere il finecorsa, aprire la frizione. Estrarre il cuscinetto di gomma o l'interruttore di finecorsa magnetico (a seconda della configurazione del paranco a catena).



4. Rimuovere la catena dalla posizione finale fissa.
 - 4.1 Rimuovere la vite di bloccaggio (1).
 - 4.2 Liberare la catena da qualsiasi tensione.
 - 4.3 Premere per fare uscire il perno (2) che mantiene la catena in posizione. È possibile spingere fuori il perno utilizzando per esempio un pezzo di filo. In alternativa, si può usare uno strumento del diametro massimo di 3 mm (0,12").



5. Rimuovere il gancio e il bozzello con gancio estraendo la catena all'esterno del bozzello con gancio.
Non occorre aprire il bozzello con gancio per rimuovere o riposizionare la catena.



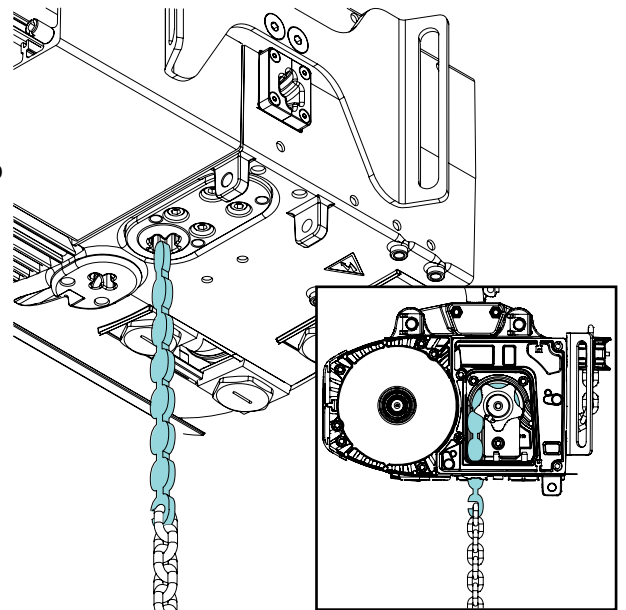
6. Rimuovere la catena dal paranco a catena azionando il motore nella direzione SU.
7. Inserire la nuova catena mediante lo strumento di inserimento della catena in plastica.

- 7.1 Attaccare la catena allo strumento d'inserimento della catena.
- 7.2 Posizionare lo strumento d'inserimento della catena in corrispondenza dell'uscita della catena sul lato del carico rispetto al tratto di catena.
- 7.3 Introdurre lo strumento d'inserimento della catena nel guidacatena.

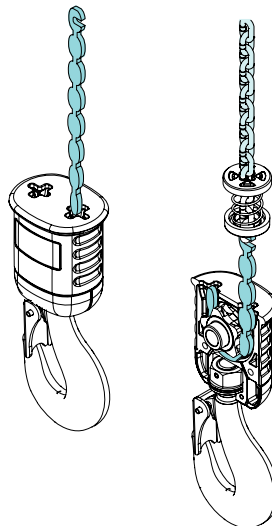
Inserire lo strumento di inserimento della catena nel paranco a catena e farlo passare attraverso il guidacatena nella posizione corretta. La punta dello strumento di inserimento della catena deve essere rivolta verso la noce di carico (il retro del paranco a catena). Inserire lo strumento d'inserimento della catena nel guidacatena in una posizione scorretta può comportare il danneggiamento della noce di carico.

NOTA

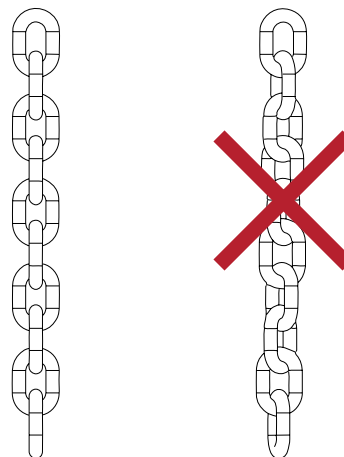
- 7.4 Azionare il motore nella direzione SU in modo che tiri la catena all'interno del paranco a catena.



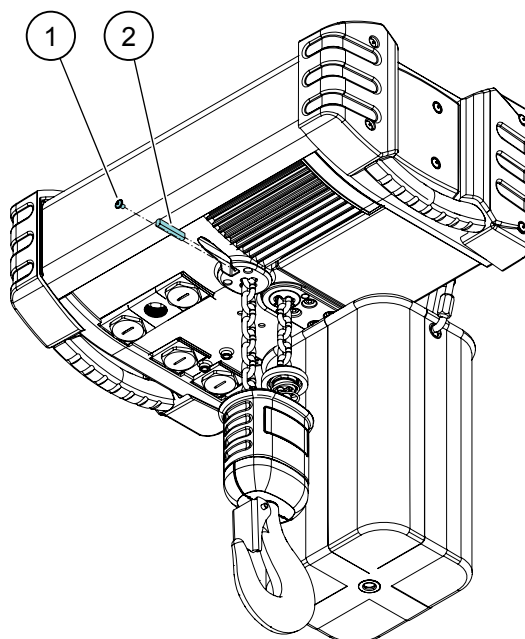
8. Introdurre la catena nel bozzello con gancio.
È possibile utilizzare lo strumento di inserimento della catena come ausilio per tendere la catena nel bozzello con gancio.



9. Raddrizzare la catena.
Non devono esserci torsioni della catena tra paranco a catena e gancio, in nessuno dei due tratti di catena.
- 9.1 Ruotare il gancio fino a quando la catena non presenterà più torsioni.
- 9.2 Raddrizzare le torsioni sull'estremità libera della catena prima di fissare la catena alla posizione finale fissa.



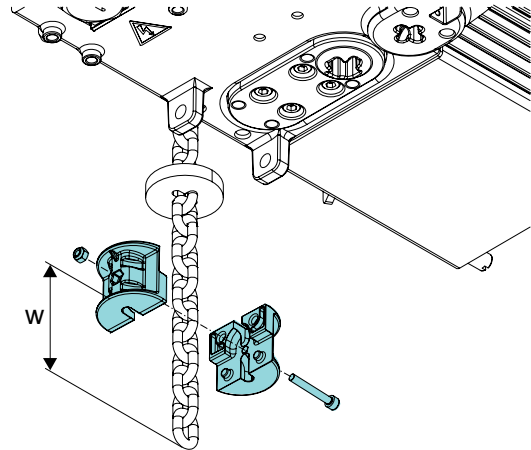
10. Attaccare la catena alla posizione finale fissa.
- 10.1 Posizionare la prima maglie della catena nella scanalatura del punto di sospensione.
- 10.2 Inserire il perno (2), che serve a bloccare la catena in posizione, nel foro laterale.
- 10.3 Introdurre completamente il perno con una chiave esagonale o uno strumento simile. Il perno garantisce il fissaggio della catena solo se lo si posiziona correttamente a livello dell'arresto terminale.
- 10.4 Tirare la catena e controllare a vista di avere collegato correttamente il perno e la catena.
- 10.5 Applicare un frenafilietti Loctite alla vite di bloccaggio (1). Serrare con attenzione la vite per garantire che il perno sia fissato saldamente in posizione.



11. Tirare il respingente in gomma sopra la catena. Attaccare l'arresto terminale all'estremità della catena sul lato del raccoglicatena rispetto al tratto di catena.

NOTA

La grandezza "W" deve essere di almeno 150 mm (5,9"). La grandezza "W" è la distanza dall'estremità della catena alla parte inferiore dell'arresto terminale.



12. Posizionare la catena nel raccoglicatena. Fissare il raccoglicatena al paranco a catena. Per ulteriori informazioni, vedere il capitolo Montaggio del raccoglicatena.
13. Eseguire le prove funzionali e di carico. Eseguire la prova funzionale in su e in giù. Se le normative locali lo richiedono, effettuare anche la prova di carico. Fare attenzione alla catena e accertarsi che non ruoti quando entra nel paranco a catena.

7.6 Manutenzione del gancio

7.6.1 Misurazione dell'usura del gancio

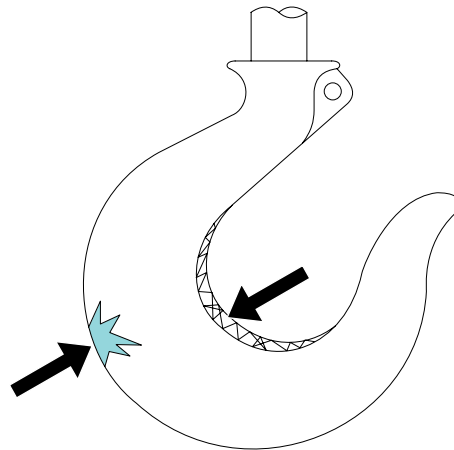
Controllare regolarmente l'usura del gancio e del gancio a sospensione. Sostituire immediatamente le eventuali copiglie di sicurezza danneggiate.

NOTA

Le dimensioni del gancio sono nominali in quanto non ne viene controllata la tolleranza. Prendere la misurazione di riferimento dell'ampiezza dell'apertura del gancio (a2), quando il gancio è nuovo.

1. Controllare che la superficie del gancio sia priva di segni notevoli di ruggine, schizzi di saldatura, incisioni profonde e scanalature.
2. Ispezionare il gancio per individuare eventuali danni causati da prodotti chimici. Controllare che non vi siano deformazioni o rotture.

- Controllare che il gancio non sia in torsione. Controllare che l'ampiezza dell'apertura del gancio non sia superiore a 10 grado rispetto al piano del gancio non piegato. Se il gancio è in torsione o se l'ampiezza dell'apertura del gancio è superiore a 10 gradi rispetto al piano del gancio non piegato, la coppia di sicurezza del gancio potrebbe bypassare la punta del gancio.



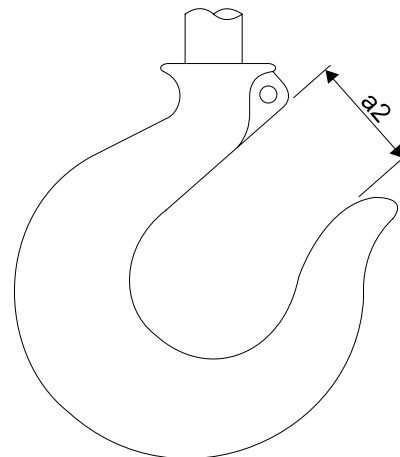
NOTA

Se il gancio è in torsione presenta o l'ampiezza dell'apertura del gancio è eccessiva, è possibile che il paranco a catena sia sfruttato all'eccesso o sovraccarico. In presenza di segni di sfruttamento eccessivo o sovraccarico, verificare inoltre che gli altri componenti del cuscinetto del carico non siano danneggiati.

- Misurare l'ampiezza dell'apertura del gancio. Se la dimensione massima dell'ampiezza dell'apertura del gancio (**a2**) è maggiore della dimensione iniziale di oltre il 15%, sostituire il gancio.

Criteri di sostituzione per il gancio

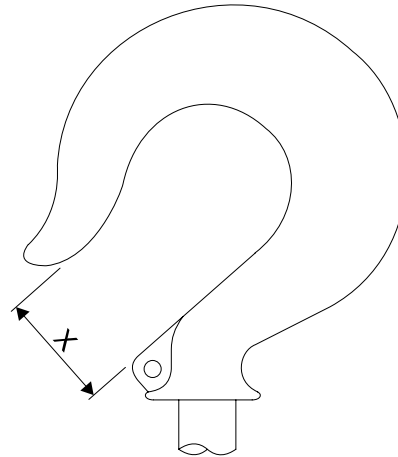
Dimensioni del gancio	a2 (max.) [mm] (in)
012	25,3 (0,996)
020	28,75 (1,13)
05	40,25 (1,58)
08	40,25 (1,58)
1	47,15 (1,86)
1,6	49,45 (1,95)



5. Misurare l'ampiezza dell'apertura del gancio a sospensione.
Se la dimensione massima dell'ampiezza dell'apertura del gancio (**X**) relativamente al gancio a sospensione è maggiore della dimensione iniziale di oltre il 15%, sostituire il gancio.

Criteria di sostituzione per il gancio a sospensione

Dimensioni del gancio	a2 (max.) [mm] (in)
012	25,3 (0,996)
020	28,75 (1,13)
08	41,4 (1,63)



7.6.2 Controllare l'interruttore del finecorsa

- Controllare il cuscinetto di gomma o l'interruttore di finecorsa magnetico (a seconda della configurazione del paranco a catena).
 - Controllare visivamente le condizioni durante l'ispezione annuale.
 - Controllare lo stato d'usura.
 - Controllare che non siano presenti danni, rotture e strappi.

7.7 Lubrificazione

7.7.1 Sicurezza durante la lubrificazione

- Prendere confidenza con le informazioni sulla scheda tecnica di ogni lubrificante. La scheda tecnica contiene le istruzioni per il maneggiamento sicuro, inoltre riporta la descrizione dei rischi legati all'uso del lubrificante. La scheda tecnica di sicurezza comprende anche informazioni su come smaltire il lubrificante. Il produttore del lubrificante fornisce la scheda tecnica relativa al lubrificante.
- Manipolare i lubrificanti con cautela. Evitare che si verifichino sversamenti in acqua, nelle fognie, nelle cantine e in altri ambienti chiusi.
- Tenere i lubrificanti lontano dal calore e da fiamme libere. Non fumare in prossimità dei lubrificanti.
- Evitare che la pelle entri in contatto con i lubrificanti. Indossare guanti e occhiali di protezione quando si maneggiano i lubrificanti. Lavarsi accuratamente le mani dopo la lubrificazione.
- Tenere i lubrificanti lontano da alimenti e bevande. Non inalare eventuali fumi né ingoiare i lubrificanti.
- Trattare il lubrificante usato come rifiuto pericoloso rispettando i requisiti legali locali. Conservare i lubrificanti usati in contenitori adatti allo scopo. Smaltire i lubrificanti usati presso strutture autorizzate.

7.7.2 Istruzioni generali per la lubrificazione

NOTA *I cuscinetti in questo prodotto sono lubrificati per il periodo di esercizio progettato dell'attrezzatura. In condizioni di utilizzo normali, non è necessario aggiungere lubrificante ai cuscinetti.*

I punti riportati di seguito informano sulle procedure di lubrificazione. Seguire le istruzioni delle procedure di lubrificazione.

- L'uso di un lubrificante di bassa qualità o incompatibile può danneggiare gli ingranaggi o i cuscinetti. Utilizzare esclusivamente lubrificanti consigliati dal produttore del prodotto. Per maggiori informazioni, vedere il capitolo Informazioni sul lubrificante. Utilizzare solo lubrificanti nuovi. Non mescolare diversi tipi di lubrificante.

NOTA

Questo prodotto può contenere un lubrificante sintetico già utilizzato come lubrificante in fabbrica. Per ulteriori informazioni, vedere la conferma d'ordine.

- Gli intervalli di lubrificazione specificati si applicano in condizioni favorevoli e di utilizzo normale. Se il prodotto viene utilizzato in condizioni più critiche o nel contesto di un uso intensivo, potrebbe rendersi necessario lubrificare il prodotto con maggiore frequenza.

NOTA

Non utilizzare quantità eccessive di lubrificante. Una lubrificazione eccessiva può danneggiare il prodotto e i suoi componenti.

7.7.3 Punti di lubrificazione

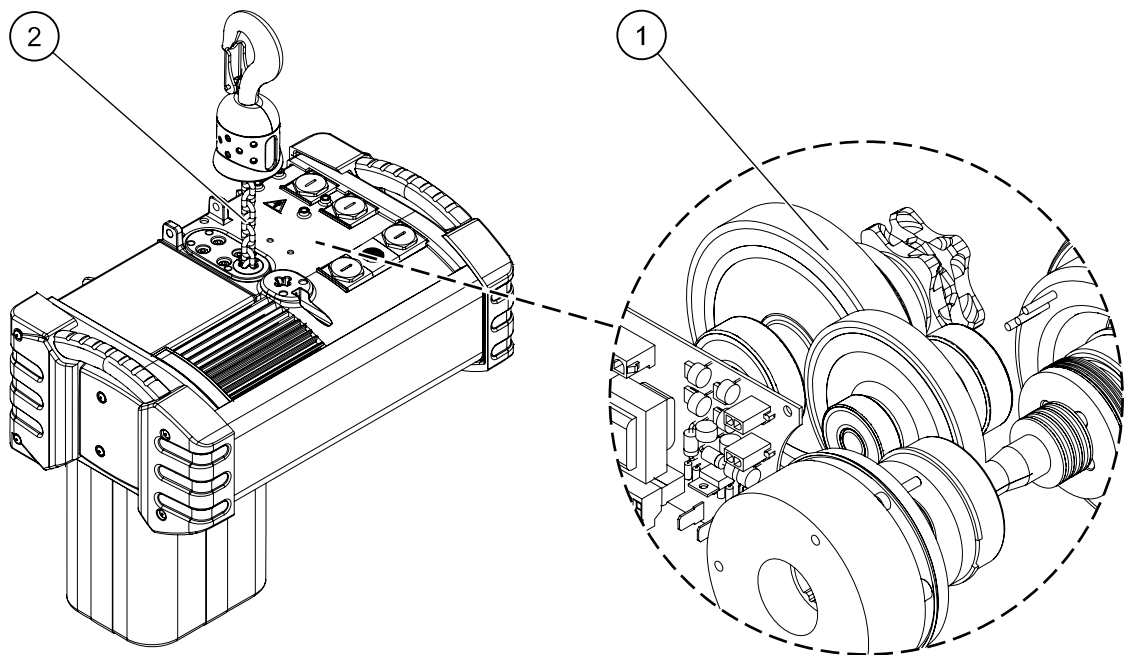


Figura 23. Punti di lubrificazione del paranco a catena

Pos.	Componente	Intervalli
1	Riduttore di sollevamento	Lubrificazione effettuata per il periodo di esercizio progettato del prodotto
2	Catena	Da 1 settimana a un anno (a seconda dell'uso)

NOTA

Lubrificare solo i componenti indicati. Anche altri componenti sono lubrificati per tutto il periodo di esercizio progettato del prodotto.

7.7.4 Informazioni sul lubrificante

1 Riduttore di sollevamento

Lubrificato con olio. La durata della lubrificazione è pari al periodo di esercizio progettato del prodotto.

Lubrificante standard

Installazione	Marchio commerciale e numero	Quantità
Applicato in fabbrica	Mobil ATF 320	Lubrificazione effettuata per il periodo di esercizio progettato del prodotto

Se è necessario rabboccare il lubrificante nel riduttore del sollevamento, vedere la seguente tabella per stabilire la quantità corretta da utilizzare.

Dimensioni telaio	Quantità [l]	Quantità [pt]
05	0,23	0,49
10	0,6	1,27

2 Catena

Lubrificato con olio.

- Lubrificare accuratamente la catena prima della messa in funzione iniziale (messa in servizio).
 - Applicare una quantità abbondante di lubrificante su tutta la lunghezza della catena.
 - Assicurarsi che la catena venga lubrificata su tutta la superficie e tutte le maglie, specialmente su tutte le aree di contatto tra le maglie della catena.
- Per prolungare la durata della catena, continuare a lubrificarla a intervalli regolari.
- Gli intervalli di lubrificazione della catena variano da un minimo di una settimana fino a un anno, in base all'uso.

Lubrificante standard

Installazione	Marchio commerciale e numero	Quantità
Lubrificare prima della prima messa in funzione	Mobilgear 600 XP 220	In base alle esigenze

8 RISOLUZIONE DEI PROBLEMI

8.1 Istruzioni di ricerca guasti/risoluzione dei problemi

Problema	Possibile causa	Soluzione
Il paranco non funziona.	Il pulsante di arresto di emergenza è attivato.	Disattivare il pulsante di arresto di emergenza.
	Un fusibile viene innescato.	Controllare l'alimentazione elettrica principale del fusibile. Controllare il fusibile tensione di comando. Per istruzioni su come controllare o sostituire il fusibile della tensione di comando, vedere il capitolo Sostituzione del fusibile tensione di comando.
	Il controllo della temperatura (opzionale) è attivato.	Attendere il raffreddamento del sistema.
	Le viti del morsetto del contattore sono allentate (solo per la versione con controllo cablato).	Serrare le viti.
	Il sezionatore principale è spento.	Attivare il sezionatore principale.
Non è possibile sollevare il carico.	Il paranco ha un sovraccarico.	Ridurre il carico.
	Il giunto a frizione è usurato oppure non è regolato correttamente.	Sostituire o regolare il giunto a frizione. Per le istruzioni, vedere il capitolo Regolazione del giunto a frizione.
Lo spazio di frenata ¹⁾ è superiore a 10cm (3,9 pollici).	La guarnizione del freno è usurata.	Misurare la guarnizione del freno (usura) e sostituire i componenti del freno, se necessario. Per le istruzioni, vedere il capitolo Controllo della guarnizione del freno.
La direzione di sollevamento o abbassamento non corrisponde alla direzione indicata sul controller ²⁾	L'alimentazione elettrica è collegata in modo errato.	Per le versioni trifase del paranco: Sostituire le due fasi dell'alimentazione di tensione.
Si avvertono rumori anomali durante lo spostamento del carico.	I componenti della catena non sono lubrificati correttamente.	Lubrificare i componenti della catena. Per le istruzioni, vedere il capitolo Lubrificazione.
	La catena è usurata.	Sostituire la catena. Per le istruzioni, vedere il capitolo Sostituzione della catena.
	La ruota a impronte o il guidacatena sono usurati.	Sostituire la ruota a impronte o il guidacatena.
	La ruota di rinvio ³⁾ è usurata.	Sostituire la ruota di rinvio.
	Per le versioni trifase del paranco: Manca una fase di alimentazione (il carico si muove lentamente o non si muove). ²⁾	Controllare il collegamento delle tre fasi.

Problema	Possibile causa	Soluzione
		1) Spazio di frenata: è la distanza di traslazione del carico dal momento in cui viene rilasciato il pulsante di direzione sul controller, finché il carico non si arresta completamente.
		2) Valido solo per le versioni di paranco a 3 rinvii.
		3) Valido solo per versioni di paranco a 2 rinvii.

9 TRASPORTO, MAGAZZINAGGIO E SMONTAGGIO

9.1 Trasporto del prodotto

Durante il trasporto del prodotto o di suoi componenti adottare le seguenti precauzioni:

- Caricare e trasportare il prodotto con cautela, utilizzando metodi idonei. Eseguire le operazioni preliminari necessarie e procedere con cautela.
- Non caricare né trasportare i prodotti se la propria capacità lavorativa o attenzione sono ridotte, ad esempio a causa dell'assunzione di farmaci, di malattie o lesioni personali.
- Fissare saldamente il carico per il trasporto.
- Durante il carico e il trasporto non inclinare il prodotto né capovolgerlo Rovesciando o girando il prodotto, si rischia che fuoriescano i lubrificanti.

NOTA *Le parti essenziali del prodotto possono subire danni se trasportate in modo non corretto. Le anomalie e i guasti dovuti a trasporto non corretto non sono coperti dalla garanzia prodotto.*

9.2 Magazzinaggio del prodotto

Durante il magazzinaggio del prodotto o di suoi componenti, adottare le seguenti precauzioni:

- Conservare il prodotto a temperatura ambiente.
- Conserva il prodotto mantenendo l'orientamento verticale (lato rivolto verso l'alto) del normale esercizio.
- Proteggere il prodotto da polvere e umidità.
- Se il prodotto viene conservato all'aperto, proteggerlo da condizioni atmosferiche avverse.

NOTA *Le parti essenziali del prodotto possono subire danni se conservate in modo non corretto. Le anomalie e i guasti dovuti a magazzinaggio non corretto non sono coperti dalla garanzia prodotto.*

9.3 Istruzioni di smontaggio

9.3.1 Sicurezza durante lo smontaggio

Qualora sia necessario smontare il prodotto, attenersi a queste istruzioni di sicurezza:

- Adottare le precauzioni di sicurezza per lo smontaggio del prodotto. Ad esempio, quando si lavora in altezza, seguire le procedure di protezione anticaduta. Il prodotto deve essere smontato esclusivamente da personale del Servizio di assistenza esperto.
- Il gestore del prodotto deve nominare una persona responsabile per il processo di smontaggio. Tale impartisce le istruzioni e sorveglia il processo.
- Tutti i comandi vanno portati in posizione OFF e gli isolatori devono essere aperti. È necessario spegnere dal sezionatore principale, inoltre il prodotto deve essere isolato elettricamente prima di iniziare lo smontaggio.
- Accertarsi che tutte le persone interessate sappiano che sarà effettuato lo smontaggio, prima che lo smontaggio abbia inizio.
- Il gestore deve impedire al personale non autorizzato e alle persone presenti di camminare nell'area di lavoro e sotto di essa. Assicurarsi che l'area messa in sicurezza sia sufficientemente spaziosa per impedire infortuni che potrebbero verificarsi a seguito della caduta di componenti o utensili.
- Per lo smontaggio utilizzare solo utensili e apparati sicuri.
- Assicurarsi che i dispositivi di fissaggio e i componenti rimossi non possano cadere.
- Fare attenzione alle condizioni ambientali. Ad esempio, non smontare il prodotto se le condizioni del tempo previste possono compromettere la sicurezza.

9.3.2 Smontaggio del prodotto

- La sequenza di smontaggio viene completata nell'ordine inverso a quella di assemblaggio. Per informazioni sulla sequenza corretta, fare riferimento alle istruzioni di installazione e montaggio.
- Dopo aver smontato il prodotto, il gestore o il responsabile dello smontaggio può ripristinare il normale esercizio nell'area di lavoro.

Per istruzioni di smontaggio più dettagliate, contattare il produttore del prodotto.

Metodi di gestione dei rifiuti

Materiale	Metodo di gestione dei rifiuti
Metalli	Riciclare i metalli.
Componenti elettronici ed elettromeccanici	Alcune parti elettriche potrebbero dover essere trattate come rifiuti pericolosi. Raccogliere e riciclare i componenti elettronici ed elettromeccanici separatamente.
Batterie	Le batterie e altri componenti per l'accumulo dell'energia possono contenere sostanze pericolose. Raccogliere questi elementi separatamente e riciclarli in conformità alle disposizioni locali.
Plastica	Riciclare la plastica come materiale, utilizzare per il recupero energetico o inviarla in una discarica.
Sostanze chimiche	Non rovesciare mai le sostanze chimiche come l'olio, il grasso e altri liquidi a terra, nel suolo o nell'impianto fognario. Conservare l'olio e il grasso usati in contenitori idonei a tale scopo. Informazioni più dettagliate sulla gestione dei rifiuti delle sostanze chimiche sono riportate nella scheda tecnica della sostanza chimica in questione. La scheda tecnica si può richiedere al produttore della sostanza chimica.
Materiali da imballaggio	Riutilizzare o riciclare i materiali da imballaggio, come la plastica, il legno e il cartone.
Gomma	Riciclare la gomma in conformità alle disposizioni locali.

